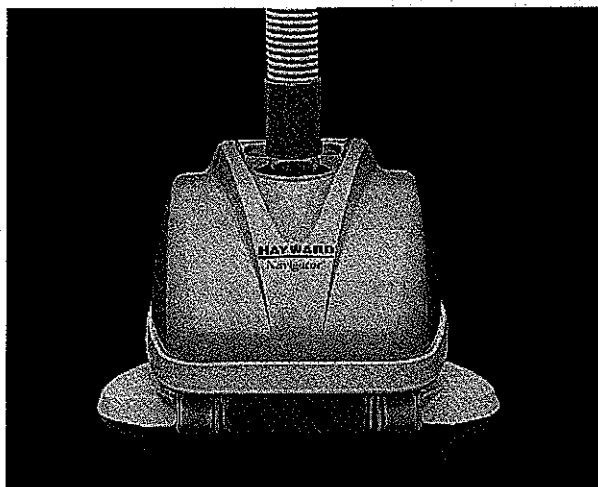


HAYWARD®

Navigator®



Manuel D'installation



HAYWARD®

Plongez dans une piscine étincillante de propreté...



Navigator

MANUEL D'INSTALLATION

Nous vous félicitons et vous remercions d'avoir fait l'achat de ce système de nettoyage automatique de piscine Navigator Hayward. Navigator est la manière la plus efficace et la plus intelligente de nettoyer votre piscine. Alimenté par le système de filtrage de votre piscine, il est conçu pour fonctionner avec la plupart des systèmes. Ses performances dépendront en partie de cette source d'alimentation. De plus, son bon fonctionnement et ses performances dépendant de l'installation correcte du système, il se peut que vous deviez faire appel à un technicien d'entretien afin de terminer l'installation du Navigator. Cette visite étant liée à l'installation, elle serait à la charge du consommateur. Il se peut également que vous ayez besoin de l'un ou plusieurs des accessoires disponibles (par exemple sections de tuyau supplémentaires). Votre revendeur Navigator Hayward sera heureux de vous communiquer les prix et la disponibilité de ces articles. Pour toute Assistance Technique, veuillez appeler le 1-800-227-1477 (États-Unis uniquement) ou le 905-829-2880 (pour le Canada).

Renseignements à conserver

Notez ci-dessous les renseignements concernant votre achat.

1. Date de l'achat _____
2. Numéro de série _____
3. Nombre de sections de tuyau utilisées _____
4. Relevé de vide _____ à l'installation

Remarque

Le Navigator ne doit pas être utilisé pour nettoyer la piscine lors de la mise en service annuelle si les conditions définies à l'étape n°1 ne sont pas satisfaites. Dans le cas où votre piscine contiendrait de nombreux débris de taille importante, les procédures d'entretien devraient être effectuées afin de la remettre en condition de " pré-installation ".



Installation

L'INSTALLATION DU NAVIGATOR EST TRÈS SIMPLE...

Veuillez suivre les étapes décrites ci-dessous afin de préparer votre piscine pour l'installation du Navigator. Ces instructions sont également fournies sur la cassette vidéo " Installation du Navigator ". Après avoir lu ces instructions, la vidéo d'installation " Comment procéder " vous guidera pas à pas et vous fournira aussi des conseils concernant l'entretien et le dépannage. Ces instructions s'appliquent à tous les modèles de Navigator.

Étape n°1

Vérifiez l'état de la piscine et ôtez tous les objets qui risqueraient de gêner le fonctionnement de l'appareil. **Assurez-vous que le niveau de l'eau est conforme aux recommandations.** Vérifiez la composition de l'eau. Assurez-vous que celle-ci est bien équilibrée, et que la piscine ne contient aucune algue. **La présence d'algues risque d'entraîner le mauvais fonctionnement du Navigator et de diminuer ses performances.**

Étape n°2

Nettoyez ou lavez (par retour de courant) le filtre, et nettoyez la crépine avant d'installer le Navigator. Une fois le Navigator installé, nettoyez le système à intervalles réguliers selon la condition de la piscine.

Étape n°3

Il y a neuf (9) tuyaux de raccordement et un (1) tuyau de descente, dont l'une des extrémités possède un autocollant rouge sur lequel est écrit " **RETIREZ L'ÉTIQUETTE ET RELIEZ CE TUYAU A L'APPAREIL** ".

Reliez les sections de tuyau les unes aux autres en poussant et en tournant légèrement l'extrémité conique mâle de chaque tuyau dans l'extrémité ouverte femelle de la section adjacente (voir Figure 1). Il se peut que vous n'ayez pas besoin de toutes les sections de tuyau (cela dépendra de la dimension et de la forme de votre piscine); cependant, il est impératif d'utiliser le tuyau de descente, sinon le Navigator ne fonctionnera pas correctement. Il n'est pas nécessaire de " visser à fond " les raccords, mais ils **doivent être** suffisamment serrés pour empêcher toute fuite d'air. Vous pouvez faciliter le raccordement des sections en mouillant légèrement leurs extrémités.

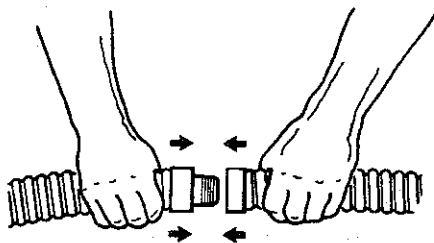


Figure 1



Installation

L'INSTALLATION DU NAVIGATOR EST TRÈS SIMPLE...

Étape n°4

Pour calculer la longueur de tuyau nécessaire, mesurez la distance de l'écumoir ou du Hayward Vac Lock jusqu'au point le plus éloigné dans votre piscine, et **ajoutez deux (2) sections de tuyau supplémentaires** (chaque section de tuyau mesure environ 1m20). **Cette longueur supplémentaire est absolument nécessaire au bon fonctionnement du Navigator.** Si le tuyau n'est pas assez long, il vous faudra acheter des sections de tuyau supplémentaires chez votre revendeur Navigator Hayward.

La longueur de tuyau fournie (12m20s) sera suffisante pour la plupart des piscines. Si cela n'est pas le cas pour la vôtre, il vous faudra obtenir des sections supplémentaires pour garantir le bon fonctionnement de votre Navigator. Après avoir assemblé la longueur de tuyau nécessaire, insérez le Manomètre à Vide V096 entre la section de tuyau qui sera reliée à l'écumoir ou au Hayward Vac Lock et la section suivante. L'installation du manomètre à vide durant cette étape permettra de mesurer le débit d'eau à travers le Navigator au démarrage (voir Figure 2).

Si la Boîte de Récupération de Feuilles optionnelle est utilisée, installez-la entre les 1ère et 2ème sections de tuyau.

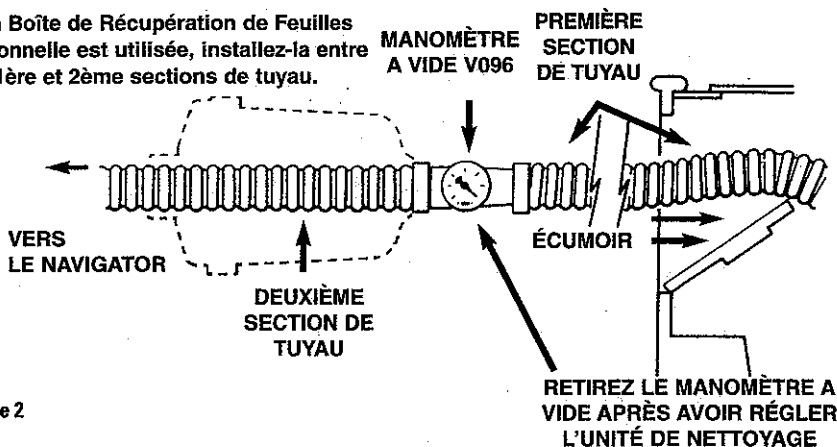


Figure 2

Étape n°5

Vérifiez le bouton de réglage du volet arrière, situé sur la partie gauche du Navigator. Il devrait être réglé sur la position II (position du milieu – voir Figure 3). Submergez le Navigator dans l'eau et retirez tout l'air occlus. Lorsque plus aucune bulle d'air ne s'échappe, vous êtes prêt à relier le tuyau.

Reliez l'extrémité du tuyau de descente au Navigator et submergez le tuyau pour retirer tout l'air, comme lors du nettoyage de la piscine avec un aspirateur normal (voir Figure 4).

Ne pas utiliser l'eau d'admission/de canalisation de retour pour "noyer" le tuyau du Navigator, car ceci introduirait de l'air dans la tête de nettoyage, et diminuerait les performances de l'appareil.



Installation

L'INSTALLATION DU NAVIGATOR EST TRÈS SIMPLE...

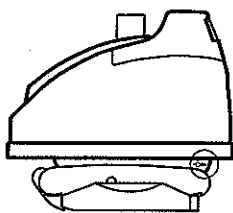


Figure 3

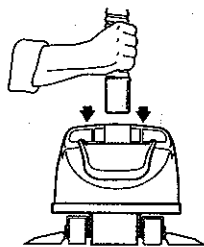
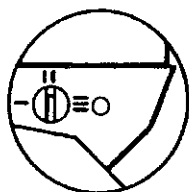


Figure 4

Étape n°6

Mettez le système de filtrage en marche et laissez-le tourner assez longtemps pour que tout l'air du système soit éliminé. Reliez le Cône d'Écrémoir V093C à l'extrémité mâle du tuyau à vide si vous le reliez à l'écrémoir. Insérez ensuite le cône dans l'orifice d'aspiration de l'écrémoir (voir Figure 5) ou, **si vous utilisez un Hayward Vac Lock, insérez l'extrémité du tuyau directement dans le Vac Lock sans utiliser le cône.** (Consultez la section **Conseils Importants** pour obtenir des détails concernant l'écrémoir).

Étape n°7

Maintenant que le Navigator fonctionne, il est nécessaire de vérifier la mesure du vide donnée par le manomètre. La formule correcte pour la lecture du manomètre à vide dépend du nombre de sections de tuyau que vous avez utilisées. Le manomètre **doit indiquer 1 pouce (2,5 cm) de vide** pour chaque section de tuyau. Si vous avez utilisé 10 sections de tuyau, il vous faudra régler le débit d'eau à travers le Navigator de manière à ce que le manomètre indique 10 pouces de vide. Si la valeur indiquée est trop élevée, et que vous avez relié votre Navigator à l'écrémoir, il sera nécessaire de réduire le vide/débit d'eau à travers

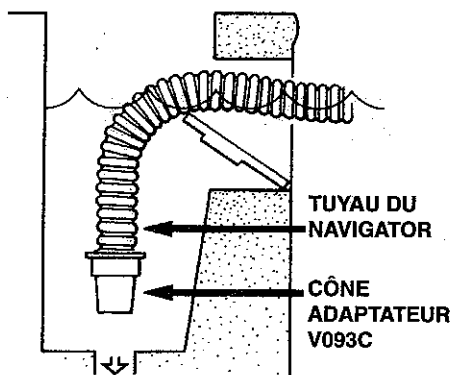


Figure 5

le Navigator à l'aide d'une ou de plusieurs soupapes dans le système de filtrage, de la Soupape de Réglage Hayward V094, ou d'une Plaque de Vide Automatique pour Écrémoir Hayward destinée à régler le vide/débit d'eau. Pour installer la Soupape de Réglage V094, éteignez le système de filtrage, retirez le tuyau du Cône d'Écrémoir V093C, et – après avoir fermé la Soupape de Réglage (en faisant tourner la bague bleue dans le sens des aiguilles d'une montre, vers +) – insérez-la dans le Cône d'Écrémoir, puis insérez l'extrémité du tuyau dans la Soupape de Réglage (voir Figure 6).



Installation

L'INSTALLATION DU NAVIGATOR EST TRÈS SIMPLE...

Allumez le système de filtrage et laissez-le tourner assez longtemps pour éliminer l'air encore présent dans le système. Tournez la bague bleue dans le sens inverse des aiguilles d'une montre jusqu'à ce que le manomètre à vide indique la mesure correcte.

Si la Plaque de Vide pour Écumoir Hayward est employée, suivez le mode d'emploi fourni avec celle-ci.

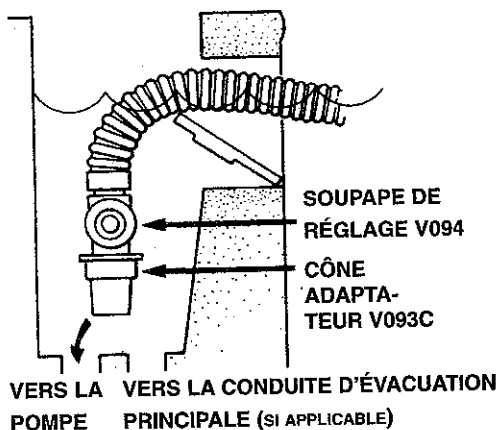


Figure 6

REMARQUE

La soupape de réglage V094 et la Plaque de Vide pour Écumoir Hayward ne peuvent être utilisées que pour faire DIMINUER une mesure de vide initiale trop ÉLEVÉE. **La soupape de réglage et la Plaque de Vide pour Écumoir ne doivent pas être employées pour AUGMENTER la mesure de vide initiale.** Une mesure de vide initiale trop basse pour satisfaire au principe du "1 pouce (2,5 cm) de vide par section de tuyau", nécessaire au bon fonctionnement de l'appareil, est signe que le système est défectueux (l'aspirateur n'est dans ce cas pas la source du problème).

Contactez votre revendeur Navigator Hayward pour obtenir de l'aide.

Si vous avez relié votre Navigator au Hayward Vac Lock, il sera nécessaire de régler le vide/débit d'eau à l'aide de la soupape à trois voies, au système de filtrage. La poignée de la soupape devrait être tournée de manière à ce que le manomètre à vide inséré dans la ligne de tuyaux du Navigator donne une mesure correcte (par exemple 8 sections de tuyau = 8 pouces de vide, 10 sections de tuyau = 10 pouces de vide). Une fois la soupape à trois voies réglée, **prenez note de la mesure indiquée par le manomètre à vide placé à la soupape à trois voies.** Le vide pourra ainsi être ajusté (à chaque fois qu'un réglage est nécessaire) en se référant au manomètre de la soupape plutôt qu'en réinstallant le manomètre dans la ligne de tuyaux. (Il est normal que les mesures données par le manomètre de la ligne et celui de la soupape soient différentes. La mesure donnée par le manomètre de la ligne sera toujours plus basse).



Installation

L'INSTALLATION DU NAVIGATOR EST TRÈS SIMPLE...

Étape n°8

Retirez le manomètre à vide de la ligne de tuyaux et placez-le de côté. Il vous sera utile pour vérifier le bon fonctionnement du Navigator de temps à autre, si celui-ci est relié à votre écrémoir. Si vous utilisez un Hayward Vac Lock, le manomètre de la ligne ne sera nécessaire que si vous oubliez de prendre note de la mesure indiquée par celui de la soupape, ou s'il s'avère indispensable de remplacer ce dernier. Si vous utilisez la boîte de récupération de feuilles optionnelle, insérez-la dans le tuyau, à l'emplacement où se trouvait le manomètre à vide.

REMARQUE

Retirez le manomètre à vide V096 de la ligne après avoir effectué les réglages du Navigator. Le manomètre n'est pas conçu pour rester sous l'eau, et n'est pas couvert par la garantie Navigator Hayward.

Étape n°9

Observez le fonctionnement du Navigator, et assurez-vous que le débit de la canalisation de retour ne gêne pas le déplacement programmé AquaPilot® et n'empêche pas l'appareil de nettoyer toute la piscine. Si le tuyau du Navigator se trouve repoussé de l'autre côté de la piscine, il sera nécessaire de rediriger le débit de l'eau de la canalisation de retour vers le bas. Ceci permettra au Navigator de se déplacer selon son programme de nettoyage. Si votre piscine ne possède pas de raccord de canalisation de retour réglable de type sphérique, contactez votre revendeur Hayward afin de vous procurer un déviateur de canalisation de retour Hayward K19A.

Étape n°10

Observez le fonctionnement de votre Navigator ; celui-ci devrait se déplacer dans la piscine sans passer trop de temps contre les marches ou autres obstacles (parois verticales, échelles, etc). Si le Navigator vous donne l'impression d'être " incontrôlable ", tournez le bouton de réglage du volet arrière sur la position I (voir Figure 3).

Étape n°11

Le Navigator est capable de grimper les parois verticales des piscines en béton et en fibre de verre s'il y a un rayon d'au moins 12 pouces (30 cm) à l'endroit où la paroi et le sol se touchent.

Les " ascensions " du Navigator sont gérées par la direction programmée ; il ne grimpera donc pas toutes les parois avec lesquelles il entrera en contact, et n'ira pas forcément toujours jusqu'en haut lorsqu'il commencera à grimper une paroi. Si le Navigator vous semble ne pas " coller " à la paroi, tournez le bouton de réglage du volet arrière sur la position III (voir Figure 3).

Si le Navigator remonte à la surface de l'eau et aspire de l'air, tournez le bouton de réglage du volet arrière sur la **Position I** (voir Figure 3). Si l'appareil continue de grimper trop haut, réduisez le vide (pouce par pouce) jusqu'à atteindre un fonctionnement optimal.

Dans une piscine en béton, environ quatre-vingt pour cent (80%) de la saleté se trouvera au fond de la piscine. Les vingt pour cent (20%) restants se trouveront sur les parois. Votre Navigator gèrera le temps de nettoyage en prenant ces informations en compte.



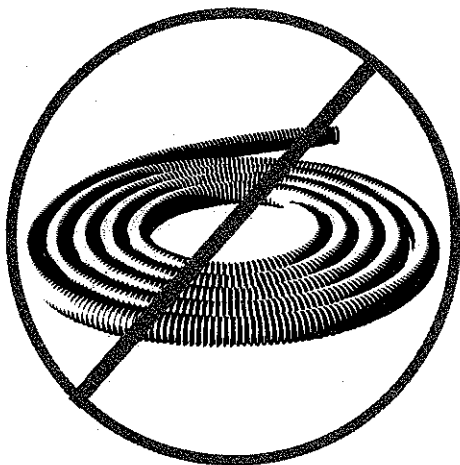
Navigator

CONSEILS IMPORTANTS

Dans les piscines en fibre de verre (en une seule pièce), bien qu'il y ait très peu de saleté sur les parois, le Navigator grimpera quand même le long de celles-ci. À cause de la forme (angles aigus) de la plupart des piscines en vinyle, le Navigator se contente de nettoyer le fond (profond et peu profond) et les côtés de la trémie. Le Navigator ne grimpe pas les parois verticales des piscines en vinyle encastrées et non encastrées. Cependant, la saleté et les débris n'adhèrent généralement pas à ces parois.

NE PAS ENROULER LE TUYAU

Il est fortement déconseillé d'enrouler les sections de tuyau lors de l'entreposage de l'appareil. Un tuyau courbé conservera cette forme et empêchera le Navigator de se déplacer correctement dans la piscine. Les tuyaux courbés ne sont pas couverts par la garantie Hayward. Lorsque vous retirez le Navigator de la piscine, assurez-vous de le prendre par la poignée, et non par le tuyau (l'appareil risquerait de se détacher et de s'endommager).



1. Il existe de nombreuses sortes d'écumoir, et bien que nous ne puissions pas toutes les décrire ici, voici quelques informations concernant trois d'entre elles.

Certains écrémoirs possèdent deux (2) trous au fond. Il se peut qu'il y ait une soupape, un flotteur ou un couvercle sur ses trous. Retirez tout ce qui se trouve dans l'écumoir, de manière à exposer les trous. Le trou arrière est généralement l'orifice d'aspiration. Dans certains cas il sera nécessaire d'utiliser la Soupape de Réglage V094 pour contrôler le débit d'eau à travers le Navigator (voir Figure 6).

Certains écrémoirs ne possèdent qu'un seul trou. Cet orifice d'aspiration est généralement contrôlé par une soupape située au système de filtrage, et la Soupape de Réglage V094 ne sera donc pas nécessaire (voir Figure 5).



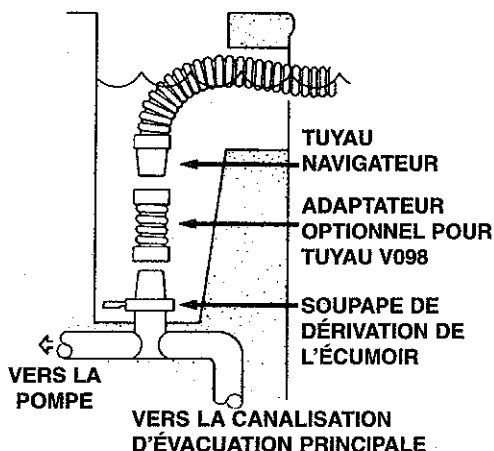
Navigator

CONSEILS IMPORTANTS

Certains écumoirs sont dotés d'une soupape de dérivation ou à écoulement varié. Celle-ci peut être utilisée pour régler l'écumage et l'aspiration de la canalisation d'évacuation principale. Tournez la soupape sur "écumage maximal" puis réglez le manomètre à vide du tuyau en tournant la soupape vers l'aspiration de la canalisation d'évacuation principale. Cette soupape est la plupart du temps de la même dimension que l'extrémité du tuyau du Navigator ; il n'est donc pas nécessaire de se procurer l'Adaptateur pour Tuyau V098 (voir Figure 7). Après avoir établi la bonne mesure de vide, il faudra maintenir la soupape de dérivation en place à l'aide d'une cale, de façon à ce qu'elle ne change pas de position lors du fonctionnement du Navigator.

2. Vérifiez périodiquement la valeur du vide au niveau du tuyau, pour être certain que le Navigator fonctionne d'une manière aussi efficace que possible. Souvenez-vous : il ne faut pas qu'il y ait trop de vide, mais il ne faut pas qu'il y en ait trop non plus.
3. Vérifiez périodiquement que le tuyau du Navigator est correctement relié à sa source d'aspiration (à savoir écumoir, Plaque de Vide d'écumoir, Vac Lock, etc).
4. Pour ne pas limiter le débit d'eau, déconnectez, avant de "laver par retour de courant", le tuyau du Navigator de l'écumoir/de la soupape de réglage ou (si vous utilisez une "canalisation dédiée") fermez la soupape de l'unité de nettoyage.
5. Ne jamais enrouler le tuyau du Navigator. **Les tuyaux courbés ne sont pas couverts par la garantie.**
6. Lorsque le Navigator n'est pas dans la piscine, toujours déconnecter le tuyau de descente de la tête du Navigator.
7. Toujours porter le Navigator par la poignée moulée. **Ne jamais le porter par le tuyau.**
8. Ne pas laisser le Navigator dans l'eau lorsque vous utilisez la piscine.
9. Si vous souhaitez ajouter du chlore ou du chlore gazeux à votre piscine, assurez-vous de retirer tout d'abord l'unité de nettoyage et son tuyau.

Figure 7



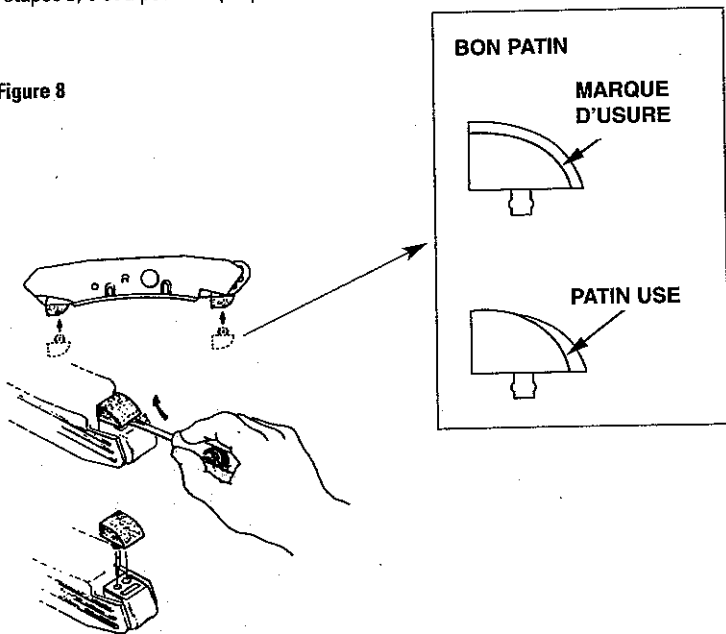


1. Vérifiez périodiquement l'état des " patins, ailes et volets ". Les patins et les ailes sont munis d'indicateurs d'usure sur les côtés ; vérifiez-les de temps à autre afin de déterminer s'ils doivent être remplacés. L'indicateur d'usure des patins est une ligne sur le côté du patin, qui forme une différence de texture. Lorsque cette différence de texture n'est plus visible au bas du patin (vu d'un côté ou de l'autre), celui-ci doit être remplacé (voir Figure 8). L'indicateur d'usure des ailes se trouve également sur les côtés; c'est une ligne horizontale surmontée de trois (3) lignes verticales. Lorsque vous ne distinguez plus la ligne horizontale, les ailes doivent être changées (voir Figure 9). **Le Kit d'Entretien Navigator** est disponible auprès de votre revendeur. Vous pouvez également vous procurer des patins, des ailes et des volets séparément.

2. REMPLACEMENT DES PATINS :

- Retournez l'appareil.
- Insérez un tournevis entre le pied et le patin, sur l'un des éléments (voir Figure 8).
- Retirez le patin du pied en faisant levier.
- Trempez un nouveau patin dans l'eau et attachez-le au pied, en vous assurant de bien mettre la petite tige dans le petit trou et la grande tige dans le grand trou. Ces tiges et ces trous sont de dimensions différentes de façon à prévenir toute installation incorrecte.
- Répétez les étapes b, c et d pour chaque patin.

Figure 8





3. REMPLACEMENT DES AILES

- A l'aide d'un tournevis, retirez les fiches des deux éléments (voir Figure 9).
- Retirez les ailes usagées en les pliant vers le haut, vers les côtés de l'appareil, et détachez-les de leurs crochets (voir Figure 10). Si l'un des crochets d'aile est brisé, apportez votre Navigator à votre revendeur afin de faire remplacer l'élément. (l'unité ne fonctionnera pas correctement si les ailes ne sont pas bien attachées).
- Remettez les ailes neuves en place, en veillant à les attacher du bon côté. ('L' pour gauche et 'R' pour Droit).
- Remettez les fiches en place en les tapotant légèrement à l'aide de votre tournevis.

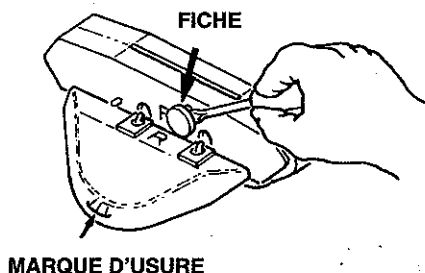


Figure 9

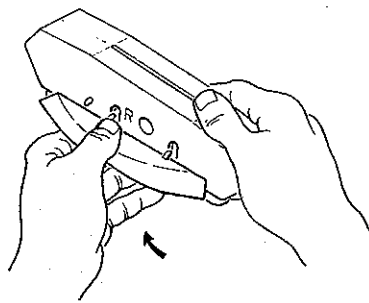


Figure 10



4. REMPLACEMENT DE VOLET :

- a) Retirez les volets avant et arrière de votre Navigator en insérant un petit tournevis entre le volet et le corps inférieur, près du point de pivot des volets (voir Figure 11).

DESSOUS DE L'APPAREIL

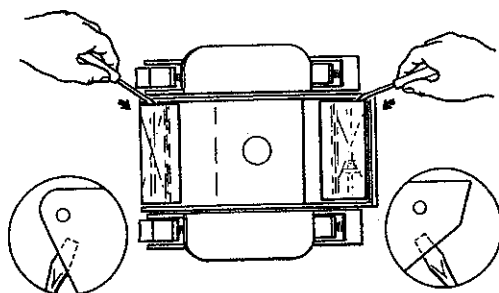


Figure 11

- b) Les volets de remplacement sont similaires, mais sont marqués "Front" (avant) et "Rear" (arrière). **Les ressorts des volets étant différents, il est absolument indispensable d'installer les volets du côté approprié.** Toute erreur diminuerait les performances de votre Navigator. Lors de l'installation du volet avant, veillez à ce que le fil étendu du ressort soit inséré dans l'encoche située sur le devant du corps inférieur (voir Figure 12). Poussez le volet jusqu'à ce qu'il soit en place. Le volet se mettra en place avec un déclic. Répliez le volet vers la base du Navigator. Vous sentirez à ce moment une certaine résistance (normale). Lorsque le volet se mettra en place, vous sentirez l'action exercée par le ressort et remarquerez que le volet avant sera revenu dans sa position de fonctionnement normal.

Lors de l'installation du volet arrière, le fil étendu du ressort doit être placé contre l'une des surfaces plates de la came (voir Figure 12).

DESSOUS DE L'APPAREIL

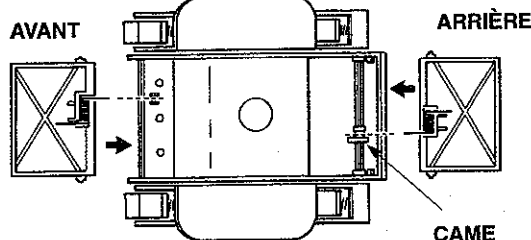


Figure 12



Navigator

CONSEILS CONCERNANT L'ENTRETIEN

5. REMPLACEMENT DU PARE-CHOC DU NAVIGATOR :

Il n'est pas recommandé d'effectuer le remplacement du pare-chocs du Navigator soi-même, car ceci pourrait avoir comme résultat un mauvais fonctionnement du système de propulsion. Nous vous recommandons fortement de consulter votre revendeur Navigator dans le cas où le changement du pare-chocs serait nécessaire.

Il vous faudra pour effectuer cette réparation un tournevis cruciforme n°2.

- a) Éteignez la pompe.
- b) Sortez le Navigator de la piscine.
- c) Déconnectez le Navigator du tuyau de descente.
- d) Retournez le Navigator, et placez-le dans une position stable.
- e) Dévissez la vis imperdable située derrière le col, au centre de la base de l'appareil.
(voir Figures 13, 14 et 15).

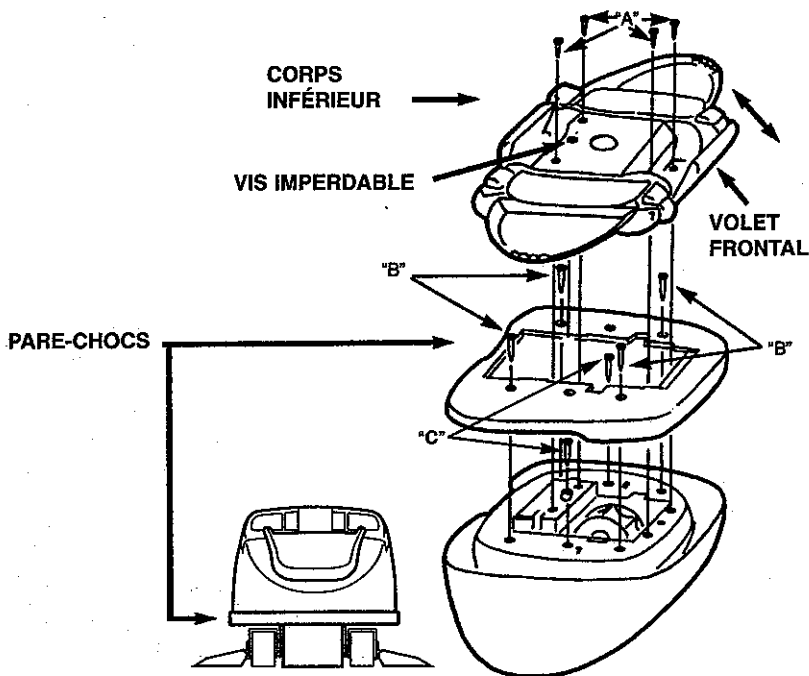


Figure 13



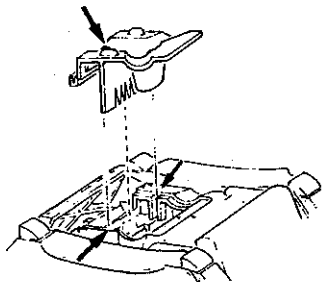
Navigator

CONSEILS CONCERNANT L'ENTRETIEN

- f) Soulevez la " Base à Ouverture Facile " (voir Figures 14 et 15).
- g) Enlevez quatre (4) vis 'A' (voir Figure 13).
- h) Ôtez le Corps Inférieur du Navigator en le soulevant (voir Figure 13).
- i) Enlevez quatre (4) vis 'B' (voir Figure 13).
- j) Retirez doucement le pare-chocs, en veillant à ne pas déplacer ni détacher d'autres pièces de l'appareil.
- k) Enlevez quatre (4) vis 'C' (voir Figure 13).
- l) Remplacez le pare-chocs, en veillant de nouveau à ne pas déplacer ni détacher d'autres pièces de l'appareil.
- m) Remettez les vis en place, en effectuant les étapes ci-dessus à l'envers (k, i, h, f, e, d puis c).
- n) Remettez le Navigator dans la piscine en suivant les instructions d'installation et/ou la vidéo d'installation.

Figure 14 - Navigator pour piscines en béton

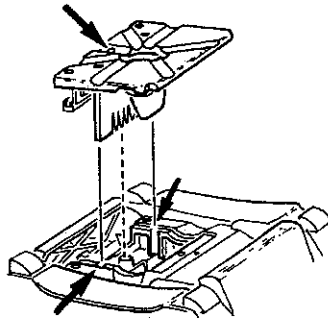
VIS IMPERDABLE



DESSOUS DE L'APPAREIL

Figure 15 - Navigator pour piscines en vinyle

VIS IMPERDABLE



DESSOUS DE L'APPAREIL



Instruction D'ouverture

"BASE À OUVERTURE FACILE"

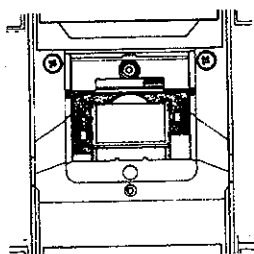
6. "BASE À OUVERTURE FACILE"

La "BASE À OUVERTURE FACILE" est destinée à permettre un accès rapide et aisé à la chambre à vide/de turbine, ce qui permet un nettoyage et un entretien faciles.

Dans le cas où le Navigator s'arrêterait ou deviendrait lent à cause de débris coincés dans le col ou à l'intérieur de l'unité, vous pouvez accéder facilement à la chambre à vide/de turbine en suivant les instructions des pages 12 et 13 de ce manuel.

1. Éteignez la pompe.
2. Sortez le Navigator de la piscine.
3. Déconnectez le Navigator du tuyau de descente.
4. Retournez le Navigator.
5. Dévissez la vis imperdable située derrière le col, au centre de la base de l'appareil (voir Figures 13, 14 et 15).
6. Soulevez la " Base à Ouverture Facile " (voir Figures 14 et 15).
7. Nettoyez la chambre à vide/de turbine (voir Figure 16).
8. Vérifiez que la turbine peut évoluer librement.
9. Réinstallez la " Base à Ouverture Facile " en alignant l'écran du couvercle avec les deux fentes illustrées sur les Figures 14 et 15, puis faites glisser le couvercle en place et revissez la vis imperdable.
10. Remettez le Navigator dans la piscine en suivant les instructions d'installation et/ou la vidéo d'installation.

Figure 16



CHAMBRE À VIDE/DE TURBINE



Navigator

GUIDE DE DÉPANNAGE

Problème : mouvement lent/aucun mouvement en avant

CAUSES

Débit d'eau insuffisant/incorrect à travers l'appareil de nettoyage.

Col du Navigator partiellement bloqué

Patins usés

Ailes usées

Le modèle d'appareil ne convient pas à l'usage voulu.

SOLUTIONS

Vérifiez le vide à l'aide du manomètre à vide, et procédez aux réglages nécessaires pour satisfaire la formule d'installation*.

Débloquez le col

Remplacez les patins

Remplacez les ailes

Appelez le 1-800-227-1477 (pour les USA uniquement) ou le 905-829-2880 (pour le Canada uniquement).

Problème : l'appareil n'arrive pas à grimper les parois verticales des piscines en béton/en gunite

CAUSES

Les patins ne conviennent pas à l'usage.

Débit d'eau insuffisant/incorrect à travers l'appareil de nettoyage

Col du Navigator partiellement bloqué

Patins usés

Ailes usées

Tuyau trop court

Tension incorrecte sur le volet arrière

SOLUTIONS

Appelez le 1-800-227-1477 (pour les USA uniquement) ou le 905-829-2880 (pour le Canada uniquement).

Vérifiez le vide à l'aide du manomètre à vide, et procédez aux réglages nécessaires pour satisfaire la formule d'installation*.

Débloquez le col

Remplacez les patins

Remplacez les ailes

Installez des sections de tuyau supplémentaires (voir les instructions d'installations).

Placez le bouton de réglage du volet arrière sur III.

* Les débit d'eau devrait être réglé de manière à ce que le manomètre à vide indique un pouce (2,54 cm) de vide pour chaque section de tuyau utilisée.



Navigator

GUIDE DE DÉPANNAGE

Problème : l'appareil remonte à la surface et aspire de l'air

CAUSES

Débit d'eau trop important/incorrect à travers l'appareil de nettoyage

Tension incorrecte sur le volet arrière

Panne de direction

SOLUTIONS

Vérifiez le vide à l'aide du manomètre à vide, et procédez aux réglages nécessaires pour satisfaire la formule d'installation*.

Placez le bouton de réglage du volet arrière sur 1. Si l'appareil grimpe encore trop haut, réduisez le vide (pouce par pouce) jusqu'à atteindre un fonctionnement optimal.

- 1) Vérifiez et nettoyez l'écran arrière.
- 2) Vérifiez que le mouvement de la commande par cônes de friction n'est pas entravé, et que celle-ci pivote correctement dans les deux directions.
- 3) Vérifiez que la turbine et l'engrenage de l'axe du milieu fonctionnent correctement.

Problème : la tête de l'appareil " flotte "

CAUSES

La tête de l'appareil est PLUS LOURDE que L'EAU, et ne peut donc pas " flotter ".

La tête de l'appareil est tirée du fond de la piscine par le tuyau ou par le débit de la canalisation de retour (ou les deux), soit à la surface, soit au fond de la piscine.

SOLUTIONS

Retirez tout l'air de la tête de l'appareil.

Empêchez l'air d'entrer dans la piscine par les canalisations de retour.

Si la tête de l'appareil et le tuyau sont couverts de petites bulles, secouez légèrement le tuyau ; ceci libèrera les bulles d'air et permettra à l'appareil de se poser au fond de la piscine jusqu'à ce que le tuyau soit de nouveau recouvert de bulles.

Réajustez les canalisations de retour pour empêcher le débit d'eau de gêner la tête de l'appareil et/ou le tuyau.

* Les débit d'eau devrait être réglé de manière à ce que le manomètre à vide indique un pouce (2,54 cm) de vide pour chaque section de tuyau utilisée.



Navigator

GUIDE DE DÉPANNAGE

Problème : l'appareil reste collé contre les marches, les coins, etc.

CAUSES

Vide incorrect

Patins usés

Ailes usées

Tuyau trop court

Panne de direction

SOLUTIONS

Vérifiez le vide à l'aide du manomètre à vide, et procédez aux réglages nécessaires pour satisfaire la formule d'installation*.

Remplacez les patins

Remplacez les ailes

Installez des sections de tuyau supplémentaires (voir les instructions d'installations).

- 1) Vérifiez et nettoyez l'écran arrière
- 2) Vérifiez que le mouvement de la commande par cônes de friction n'est pas entravé, et que celle-ci pivote correctement dans les deux directions.
- 3) Vérifiez si le programme de direction est bon, puis :
 - a) nettoyez, réparez ou remplacez la boîte de vitesse.
 - b) vérifiez le raccord entre les éléments des pieds et le châssis en A et
PROCÉDEZ AU REMPLACEMENT SI NÉCESSAIRE. NE PAS TENTER DE RESSERRER DES ÉLÉMENTS MAL SERRES.
 - c) vérifiez la turbine et l'engrenage de l'axe du milieu.

* Le débit d'eau devrait être réglé de manière à ce que le manomètre à vide indique un pouce (2,54 cm) de vide pour chaque section de tuyau utilisée.



Navigator

AVIS DE DÉGAGEMENT DE RESPONSABILITÉ

- A) Le temps, la composition de l'eau, etc. ont une incidence sur l'état du plâtre de piscine.
- B) Il se peut que le plâtre de piscine se détériore avec le temps.
- C) L'intégrité d'un "bon" plâtre de piscine est telle qu'un bon aspirateur pour piscine (automatique ou manuel) ne peut pas retirer ce plâtre.
- D) L'intégrité d'un "bon" plâtre de piscine est telle que le plâtre entraînera une usure du Navigator, et non l'inverse.
- E) Le temps, la lumière du soleil et la composition de l'eau ont une incidence sur l'état du vinyle.
- F) Le vinyle a tendance à devenir fragile avec le temps.
- G) L'installation et les abords de la piscine peuvent également avoir une incidence sur le vinyle.
- H) Lors de l'installation du Navigator, vous devez assumer l'entière responsabilité de l'état de la piscine et des abords.

Pour nous permettre de mieux vous servir, veuillez avoir les informations suivantes à portée de la main lorsque vous faites appel au Service Après-vente de Hayward (au 1-800-227-1477 pour les États-Unis, ou au 905-829-2880 pour le Canada) :

- 1) La Date d'Achat de votre Navigator.
 - 2) Le Numéro de Série de votre Navigator.
 - 3) La quantité de sections de tuyau utilisées.
 - 4) La valeur actuelle du vide mesurée par le manomètre (voir Étape 7 et Figure 2).
-



HAYWARD POOL PRODUCTS CANADA, INC.

2880 Plymouth Drive
Oakville, ONT L6H 5R4
905-829-2880
www.Haywardnet.com

Copyright © Hayward Pool Products. Tous droits réservés. Fabriqué, vendu et distribué par Hayward Pool Products Canada, Inc.

AquaPilot® est une marque déposée de Hayward Pool Products.