

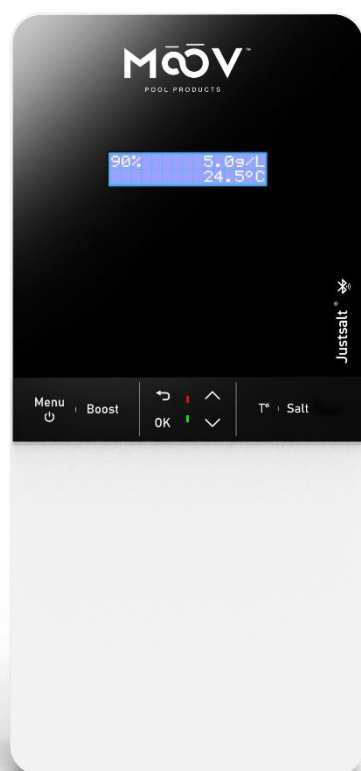
MOOV™

POOL PRODUCTS

Notice d'utilisation

Instructions for use

Instrucciones de uso



Electrolyseur de sel
Salt chlorinator
Electrolizador de sal

MC50JUST
MC85JUST
MC130JUST

FRANÇAIS

ENGLISH

ESPAÑOL


1. CONSIGNES DE SECURITE	3
2. SCHEMA D'INSTALLATION.....	4
3. COFFRET ELECTRONIQUE	5
3.1 Première mise en service	5
3.2 Clavier.....	5
3.3 Voyants.....	6
3.4 Ecran.....	6
3.5 Navigation dans les menus.....	7
3.6 Fonctionnalités.....	8
3.6.1 Sélection de la langue d'affichage	8
3.6.2 Réglage de la date et de l'heure.....	8
3.6.3 Paramétrage des capteurs.....	8
3.6.4 Ajustage de la mesure de la température de l'eau	9
3.6.5 Ajustage de la mesure du taux de sel.....	9
3.6.6 Ajustage de la mesure du pH (option).....	9
3.6.7 Réglage de la fréquence d'inversion du courant alimentant la cellule	9
3.6.8 Sélection du mode de fonctionnement de l'électrolyseur	9
3.6.9 Réglage de la consigne de production.....	9
3.6.10 Activation/désactivation de la mesure pH (option)	10
3.6.11 Réglage de la salinité	10
3.6.12 Mode Boost	10
3.6.13 Etalonnage des sondes : informations préalables importantes	10
3.6.14 Etalonnage de la sonde pH.....	10
3.6.15 Communication Bluetooth	11
3.6.16 Test électrolyse.....	12
3.6.17 Réinitialisation des paramètres	12
3.7 Sécurités	13
3.7.1 Mode hivernage	13
3.7.2 Alarmes.....	14
3.8 Informations complémentaires.....	15
4. CELLULE	16
4.1 Cellule en ligne	16
4.2 Cellule pico	17
4.3 Démontez la cellule	18
4.4 Nettoyer la cellule	18
5. SONDE pH (option).....	19
6. PORTE-ACCESSOIRES.....	20
7. PORTE SONDÉ pH	22
8. CAPTEUR SEL / TEMPERATURE / MANQUE D'EAU	22
9. CAPTEUR DEBIT	22
10. POOL TERRE	24
11. GARANTIE.....	25


1. CONSIGNES DE SECURITE

La prudence, le bon sens ainsi que les instructions suivantes doivent accompagner toute utilisation de cet appareil :


- **LIRE ET SUIVRE TOUTES LES INSTRUCTIONS**


- Déconnecter tout courant alternatif pendant l'installation.

-  **AVERTISSEMENT** - Pour réduire les risques de blessure, ne pas laisser des enfants utiliser ce produit, à moins qu'ils ne soient surveillés en permanence.

-  **AVERTISSEMENT** – Risque de chocs électrique. Connecter l'appareil uniquement à un piquet de terre protégé par un disjoncteur à courant résiduel. Contacter un électricien qualifié si vous ne pouvez pas vérifier que le piquet de terre est protégé par un disjoncteur à courant résiduel.

- Ne pas enterrer les câbles. Placer les câbles de manière à ce qu'ils ne soient pas abîmés par des tondeuses à gazons, des tailles-haies et autres équipements.

-  **AVERTISSEMENT** – Pour réduire les risques de chocs électriques, remplacer un câble endommagé immédiatement.

-  **AVERTISSEMENT** - Pour réduire les risques de chocs électriques, ne pas utiliser de rallonge pour connecter l'appareil à une alimentation électrique ; utiliser une prise électrique à proximité.

- Ne pas alimenter ou utiliser l'appareil si la cellule est endommagée.

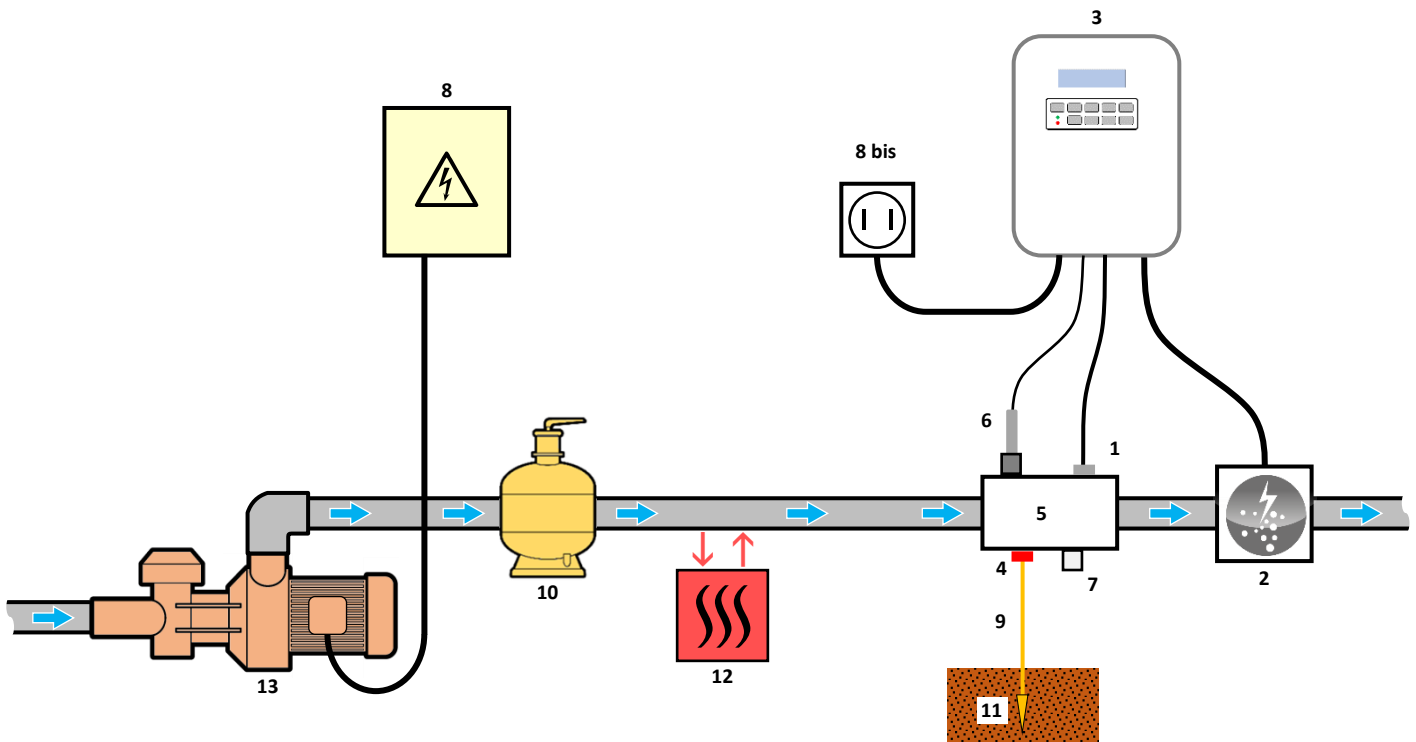
- **GARDER CES INSTRUCTIONS**

2. SCHEMA D'INSTALLATION



Installation murale

- Avant d'installer le coffret électronique à l'endroit prévu, vérifier que le câble d'alimentation peut atteindre la prise électrique et que le câble cellule peut atteindre la cellule.
- Déconnecter la pompe de filtration avant de commencer l'installation. Le système doit être installé en accord avec les standards actuellement en vigueur dans le pays d'installation. Le coffret doit être à une distance minimal horizontal de 1.5 m (ou plus selon les réglementations locales) de la piscine.
- Installer le coffret électronique sur le mur (optionnel). Attention, les vapeurs acides peuvent causer des dégâts irréversibles à votre appareil. Les bidons de produits de traitement doivent être éloignés d'au moins 2 mètres de tout appareillage électrique.
- Le coffret doit être installé à la verticale sur une surface plate, avec les câbles vers le bas. Puisque le coffret génère de la chaleur (produite par les composants internes), il est important que les quatre côtés du coffret soient libre d'accès. Ne pas installer le coffret électronique derrière un panneau ou dans un lieu clos.
- La cellule doit être installée à l'horizontale avec les électrodes vers le bas ou à la verticale pour empêcher l'accumulation de l'eau proche de ces dernières.
- Les connexions électriques au niveau de la cellule ne doivent pas être orientées vers le haut, afin d'éviter tout dépôt d'eau ou d'humidité sur celles-ci.



1 : Capteur sel / temperature
 2 : Cellule
 3 : Coffret électronique
 4 : Pool Terre
 5 : Porte accessoires
 6 : Sonde pH (optionnel)
 7 : Détecteur de débit

ELEMENTS NON FOURNIS :

8 : Alimentation électrique
 8 bis : Prise électrique
 9 : Câble de cuivre
 10 : Filtre
 11 : Piquet de terre
 12 : Pompe à chaleur
 13 : Pompe de filtration







3. COFFRET ELECTRONIQUE

3.1 Première mise en service

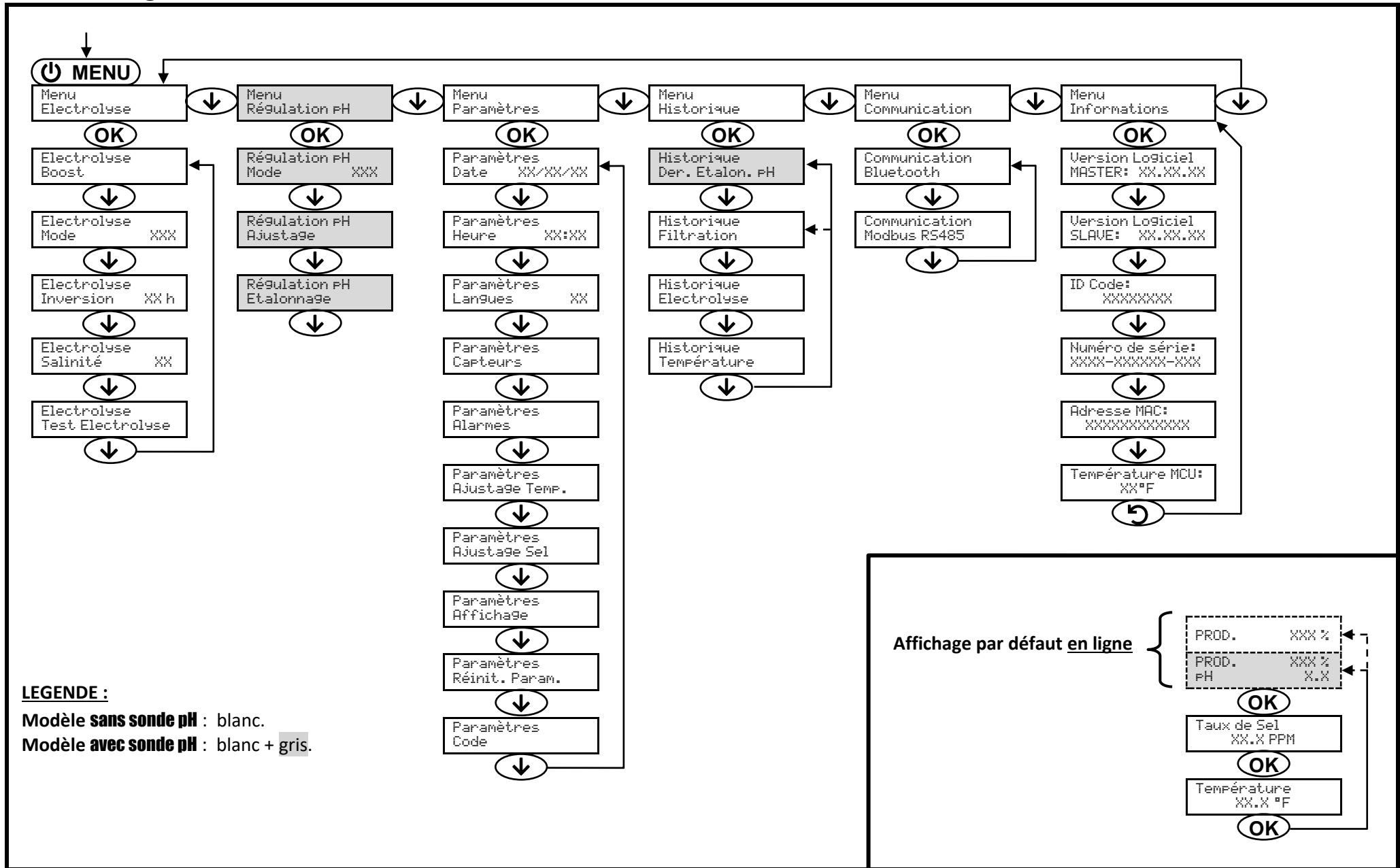
A la première mise sous tension du coffret électronique, effectuer la programmation ci-dessous.

Menus successifs	Réglages possibles	Navigation
Langues FRANCAIS	<ul style="list-style-type: none"> • Français • English • Deutsch • Español • Italiano • Nederlander • Portuguéés 	Pour chaque paramètre, sélectionner une donnée avec les touches ↑ ↓ , puis valider avec la touche OK .
Date 01/01/01	Mois / Jour / Année	
Heure XX:XX	Heure / Minute	
Affichage En ligne	<ul style="list-style-type: none"> • En ligne • Tableau de bord 	

3.2 Clavier

TOUCHE DE COMMANDE (selon modèle)	FONCTION
 MENU	<ul style="list-style-type: none"> • Mise en marche du coffret électronique. → Quelques minutes après la mise en marche, la production démarre automatiquement. • Mise à l'arrêt du coffret électronique (faire un appui long). → A la mise à l'arrêt, l'écran et le voyant vert s'éteignent, le voyant rouge s'allume. → Si une alarme est déclenchée, appuyer préalablement sur  pour la mise à l'arrêt. • Accès aux menus.
BOOST	Mise en marche du mode Boost pour une durée de 24 heures.
T°C	<ul style="list-style-type: none"> • Affichage de la température de l'eau durant quelques secondes (uniquement si l'affichage par défaut est réglé en « Affichage en ligne »). • Accès direct au menu « Paramètres - Ajustage Temp. » (faire un appui long).
SALT	<ul style="list-style-type: none"> • Affichage du taux de sel durant quelques secondes (uniquement si l'affichage par défaut est réglé en « Affichage en ligne »). • Accès direct au menu « Paramètres - Ajustage Sel » (faire un appui long).
 	Sélection d'une valeur ou d'une donnée.
	<ul style="list-style-type: none"> • Annulation d'une saisie. • Retour au menu précédent. • Mise à l'arrêt du mode Boost.
OK	
	<ul style="list-style-type: none"> • Validation d'une saisie. • Entrée dans un menu. • Acquiescement d'une alarme.

3.5 Navigation dans les menus



3.6 Fonctionnalités

3.6.1 Sélection de la langue d'affichage

Menu	Réglages possibles	Réglage par défaut
Paramètres Langues XX	<ul style="list-style-type: none"> • Français • English • Deutsch • Español • Italiano • Nederlander • Português 	English

3.6.2 Réglage de la date et de l'heure

Menu	Réglages possibles	Réglage par défaut
Paramètres Date XX/XX/XX	Mois / Jour / Année	01/01/année en cours
Paramètres Heure XX:XX	Heure / Minute	<i>aléatoire</i>

3.6.3 Paramétrage des capteurs

Menu	Capteur	Paramètre	Réglages possibles	Réglage par défaut
Paramètres Capteurs	Volet/Cmd ext	Mode	<ul style="list-style-type: none"> • Volet • OFF • Cmd ext 	Volet
		Type	<ul style="list-style-type: none"> • NO • NC 	NO
	Débit	Mode	<ul style="list-style-type: none"> • Débit • OFF 	ON
		Type	<ul style="list-style-type: none"> • NO • NC 	NO
	Sel	-	<ul style="list-style-type: none"> • ON • OFF 	ON
	Température	-	<ul style="list-style-type: none"> • ON • OFF 	ON

Cmd ext : commande externe.

ON : capteur activé.

OFF : capteur désactivé.

NO : contact normalement ouvert.

NC : contact normalement fermé.

Capteur activé	Configuration	Affichage spécifique	Production
Volet	Volet ouvert	-	Maintenue
	Volet fermé	Volet	Divisée par 5
Commande externe	Commande actionnée	-	Maintenue
	Commande non actionnée	Ext	Stoppée
Débit	Débit suffisant	-	Maintenue
	Débit nul	Alarme Débit	Stoppée
Sel	Taux de sel inférieur à 2500 ppm (ou 1200 ppm si équipement Low Salt)	Alarme Sel Faible	Stoppée
	Taux de sel égal ou supérieur à 2500 ppm (ou 1200 ppm si équipement Low Salt)	-	Maintenue
Température	Température de l'eau inférieure à 59°F	Mode Hivernage	Stoppée
	Température de l'eau égale ou supérieure à 59°F	-	Maintenue

3.6.4 Ajustage de la mesure de la température de l'eau

→ Si le capteur température est désactivé, le menu ci-dessous n'apparaît pas.

Menu	Réglages possibles	Réglage par défaut
Paramètres Ajustage Temp.	De - 9 °F à + 9°F par rapport à la mesure affichée, par pas de 1.	Mesure affichée

3.6.5 Ajustage de la mesure du taux de sel

→ Si le capteur sel est désactivé, le menu ci-dessous n'apparaît pas.

Menu	Réglages possibles	Réglage par défaut
Paramètres Ajustage Sel	De 1500 ppm à 8000 ppm, par pas de 100.	Mesure affichée

3.6.6 Ajustage de la mesure du pH (option)

Menu	Réglages possibles	Réglage par défaut
Régulation pH Ajustage	De 6,5 à 7,5, par pas de 0,1.	Mesure affichée

3.6.7 Réglage de la fréquence d'inversion du courant alimentant la cellule



L'inversion de courant a pour but d'éviter le dépôt de calcaire sur la cellule. Il est impératif de régler correctement la fréquence d'inversion suivant le tableau ci-dessous, afin de maintenir le bon fonctionnement de la cellule à long terme.

Dureté de l'eau (°f)	0 à 5	5 à 12	12 à 20	20 à 40	40 à 60	> 60
Fréquence d'inversion (h)	16	10	8	6	4	2

Menu	Réglages possibles	Réglage par défaut
Electrolyse Inversion XX h	De 2 à 24 h, par pas de 1.	6 h

3.6.8 Sélection du mode de fonctionnement de l'électrolyseur

Menu	Réglages possibles (selon modèle)	Signification	Réglage par défaut
Electrolyse Mode XXX	%	Production constante, suivant la consigne de production.	%
	OFF	Mise hors service de l'électrolyseur.	

→ Le mode de fonctionnement sélectionné est visualisable à l'affichage initial (« PROD » en %, ou « OFF »).

3.6.9 Réglage de la consigne de production

Mode de fonctionnement de l'électrolyseur	Menu	Instructions spécifiques	Réglages possibles	Réglage par défaut
%	Affichage par défaut	Sélectionner directement une valeur avec les touches ↑ ↓ (pas de validation requise).	<ul style="list-style-type: none"> De 10 à 100 %, par pas de 1. OFF. 	100 %

3.6.10 Activation/désactivation de la mesure pH (option)

Menu	Réglages possibles	Réglage par défaut
Régulation pH Mode XXX	<ul style="list-style-type: none"> • ON • OFF 	ON

3.6.11 Réglage de la salinité

Menu	Réglages possibles	Réglage par défaut
Electrolyse Salinité XX	<ul style="list-style-type: none"> • NS : 3200 ppm • LS : 1500 ppm 	NS

3.6.12 Mode Boost

Le mode Boost :

- règle la consigne de production jusqu'à 125 %, pour une durée déterminée.
- peut être stoppé manuellement à tout moment.
- permet de répondre à un besoin de chlore.

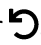


Le mode Boost ne peut se substituer à un traitement choc classique dans le cas d'une eau impropre à la baignade.

- Si le mode Boost est relancé manuellement alors que celui-ci est déjà en marche, le mode Boost se réinitialise pour la durée affichée.
- Il est impossible de mettre en marche le mode Boost si une alarme est déclenchée. Après avoir remédié et acquitté cette alarme, patienter quelques instants afin de pouvoir mettre en marche le mode Boost.
- Lorsque le mode Boost est terminé ou stoppé manuellement, la production se poursuit automatiquement suivant la consigne initiale.
- Le mode Boost se poursuit après une mise hors tension du coffret électronique.

Fonctionnement avec un capteur volet :

- Il est impossible de mettre en marche le mode Boost lorsque le volet est fermé.
- Si le volet se ferme pendant que le mode Boost est en marche, le mode Boost est stoppé automatiquement.

Menu	Réglages possibles	Réglage par défaut	Mise en marche	Témoin de marche (variantes d'affichage spécifique)	Mise à l'arrêt
Electrolyse Boost	<ul style="list-style-type: none"> • 12 h • 24 h 	24 h	Automatique dès que le réglage de la durée est validé.	Bo 12 h or Bo 24 h Boost 12 h or Boost 24 h	Appuyer sur  .

3.6.13 Etalonnage des sondes : informations préalables importantes

→ Option : la sonde pH fournie d'origine est déjà étalonnée. Il n'est donc pas nécessaire d'effectuer un étalonnage de la sonde pH lors de la première mise en service de l'équipement.



Cependant, il est impératif d'effectuer un étalonnage des sondes pH à chaque début de saison lors de la remise en service, et après chaque remplacement de sonde.

3.6.14 Etalonnage de la sonde pH

- 1) Ouvrir les solutions étalon pH 7 et pH 10 (n'utiliser que des solutions étalon à usage unique).
- 2) Mettre à l'arrêt la filtration et le coffret électronique.
- 3) Si la sonde est déjà installée :

- a) Extraire la sonde du porte-sonde, sans la débrancher.
- b) Retirer l'écrou du porte-sonde et le remplacer par le bouchon fourni.

Si la sonde n'est pas encore installée :

Raccorder la sonde au coffret électronique.

- 4) Mettre en marche le coffret électronique.
- 5) Aller au menu « Régulation pH - Etalonnage ».
- 6) Effectuer la navigation avec les instructions ci-dessous :

Régulation pH
Etalonnage

OK

Etalonnage pH
Solution 7.0

→ Insérer la sonde dans la solution pH 7, puis patienter quelques minutes.

OK

Etalonnage pH
En cours

→ Ne pas toucher la sonde.

(Patienter quelques instants)

Etalonnage pH
Solution 10.0

- a) Rincer la sonde à l'eau courante, puis l'égoutter sans l'essuyer.
- b) Insérer la sonde dans la solution pH 10, puis patienter quelques minutes.

OK

Etalonnage pH
En cours

→ Ne pas toucher la sonde.

(Patienter quelques instants)

Etalonnage pH
Réussi

- a) Rincer la sonde à l'eau courante, puis l'égoutter sans l'essuyer.
- b) Installer la sonde dans le porte-sonde.

ou

Etalonnage pH
Echoué

→ Effectuer une nouvelle fois la navigation avec les instructions ci-dessus, plusieurs fois si nécessaire. Si l'étalonnage échoue toujours, remplacer la sonde puis effectuer de nouveau un étalonnage.

3.6.15 Communication Bluetooth

Menu	Paramètre	Fonction	Réglages possibles	Réglage par défaut
Communication Bluetooth	Mode	Activation/désactivation de la communication Bluetooth.	<ul style="list-style-type: none"> • ON • OFF 	ON
	Appairage	<ul style="list-style-type: none"> • Détection des appareils connectables à proximité du coffret électronique (sous 60 secondes). • Mise en réseau du coffret électronique et des appareils connectés. 		-
	Reset	Suppression du réseau reliant le coffret électronique aux appareils connectés.		


→ Lors d'une mise à jour du logiciel du coffret électronique effectuée en Bluetooth, les 2 voyants (rouge et vert) clignotent alternativement.

3.6.16 Test électrolyse

→ Ce test est destiné aux professionnels, pour des opérations de maintenance de l'équipement.

Menu	Navigation
Electrolyse Test Electrolyse	<div style="border: 1px solid black; padding: 5px; margin-bottom: 5px;">Electrolyse Test Electrolyse</div> <div style="text-align: center; margin-bottom: 5px;">OK</div> <div style="border: 1px solid black; padding: 5px; margin-bottom: 5px;">Test Electrolyse En cours XXX s</div> <p style="margin-left: 20px;">→ Décompte temporel en temps réel</p> <p>(Patienter quelques instants)</p> <div style="border: 1px dashed black; padding: 5px; margin-bottom: 5px;">Test Electrolyse Réussi</div> <p style="text-align: center; margin-bottom: 5px;">ou</p> <div style="border: 1px dashed black; padding: 5px; margin-bottom: 5px;">Test Electrolyse Pb Coffret</div> <p style="text-align: center; margin-bottom: 5px;">ou</p> <div style="border: 1px dashed black; padding: 5px; margin-bottom: 5px;">Test Electrolyse Pb Cellule</div> <div style="text-align: center; margin-bottom: 5px;">OK → Faire un appui long.</div> <div style="border: 1px solid black; padding: 5px; margin-bottom: 5px;">Résultats Test I+ = XX.X U+ = XX.X</div> <div style="text-align: center; margin-bottom: 5px;">↓</div> <div style="border: 1px solid black; padding: 5px; margin-bottom: 5px;">Résultats Test I- = XX.X U- = XX.X</div> <div style="margin-left: 100px;">} Intensités et tensions alimentant la cellule, sur chaque sens d'inversion de polarité (valeurs purement indicatives).</div>

3.6.17 Réinitialisation des paramètres

Menu	Mise en garde importante
Paramètres Réinit. Param.	<div style="text-align: center; margin-bottom: 10px;">  </div> <p style="text-align: center;">La réinitialisation des paramètres annule tous les réglages effectués (configuration d'usine).</p>

3.7 Sécurités

3.7.1 Mode hivernage

- **Le mode hivernage :**
 - est activé par défaut.
 - se met en marche automatiquement dès que la température de l'eau est inférieure à 59°F.
- **Lorsque le mode hivernage est en marche :**
 - Le message « Info Hivernage » s'affiche.
 - La production est stoppée.
 - La mesure du pH est maintenue si celle-ci est activée (modèle avec sonde pH uniquement).
- **Pour mettre à l'arrêt le mode hivernage :** appuyer sur **OK**.
- **Pour désactiver le mode hivernage :** aller dans le menu « Paramètres - Alarmes », « Alarmes - Hivernage ».
- **Hivernage :**
 - Coupez l'alimentation pour éviter les dommages à la machine.
 - Souffler l'eau du circuit d'eau incluant la cellule.
 - Retirer le boîtier en déconnectant la sonde de débit, l'alimentation, la mise à la terre, la sonde de sel/température et les connecteurs sur la cellule. Si la sonde pH est utilisée, suivre les procédures spécifiques pour hiverner cette dernière.
 - Rentrer le boîtier dans un cabanon ou votre demeure pour protéger celui-ci contre les intempéries hivernales.

Vous pouvez également retirer les sondes du porte-accessoire et reboucher les trous avec les bouchons fournis à l'origine avec le produit.

3.7.2 Alarmes

- Toutes les alarmes sont activées par défaut.
- Toute alarme qui se déclenche s’affiche instantanément à l’écran.
- Pour acquitter une alarme : appuyer sur la touche **OK** (appui court ou long, selon l’alarme).

MESSAGE AFFICHE / DEFAUT DETECTE	ACTION AUTOMATIQUE IMMEDIATE	CAUSE	VERIFICATIONS ET REMEDES	POSSIBILITE DE DESACTIVATION VIA LE MENU « Paramètres - Alarmes »
	Arrêt de la production			
Alarme Courant Cel.	Oui	Problème de cellule.	<ul style="list-style-type: none"> • Vérifier que la cellule n’est pas entartrée. • Contrôler et ajuster si nécessaire la fréquence d’inversion du courant alimentant la cellule (menu « Electrolyse - Inversion »). • Vérifier que les connexions électriques aux bornes de la cellule sont suffisamment serrées et non oxydées. • Vérifier que le câble d’alimentation de la cellule est en bon état. • Vérifier que le connecteur du câble d’alimentation de la cellule est raccordé au coffret électronique. • En dernier recours, remplacer la cellule. 	Non

MESSAGE AFFICHE / DEFAUT DETECTE	ACTION AUTOMATIQUE IMMEDIATE	CAUSE	VERIFICATIONS ET REMEDES	POSSIBILITE DE DESACTIVATION VIA LE MENU « Paramètres - Alarmes »
	Arrêt de la production			
Alarme Débit	Oui	Débit d’eau insuffisant dans le circuit de filtration.	<p>Vérifier que :</p> <ul style="list-style-type: none"> • le capteur débit est raccordé au coffret électronique. • le capteur débit est activé (menu « Paramètres - Capteurs »). • les vannes du circuit de filtration sont ouvertes. • la pompe de filtration fonctionne correctement. • le circuit de filtration n’est pas bouché. • le niveau d’eau dans la piscine est suffisant. 	Non
Alarme Défaut com.	Oui	Perte de communication entre la carte de commande et la carte de puissance du coffret électronique.	Contacteur un professionnel.	Non
Alarme Manque eau	Oui	Quantité d’eau insuffisante dans le circuit de filtration.	Vérifier que la pompe de filtration tourne correctement.	Oui

MESSAGE AFFICHE / DEFAUT DETECTE	ACTION AUTOMATIQUE IMMEDIATE	CAUSE	VERIFICATIONS ET REMEDES	POSSIBILITE DE DESACTIVATION VIA LE MENU « Paramètres - Alarmes »
	Arrêt de la production			
Alarme Sel Faible	Oui	Taux de sel inférieur à 2500 ppm (ou 1200 ppm si équipement Low Salt).	<ul style="list-style-type: none"> • Contrôler le taux de sel dans la piscine avec une trousse d'analyse récente. • Faire un appoint de sel si nécessaire, de manière à obtenir un taux de sel de 3200 ppm (ou 1500 ppm si équipement Low Salt). 	Oui
		Quantité insuffisante d'eau dans le circuit de filtration.	<ul style="list-style-type: none"> • Vérifier que la canalisation au niveau du capteur sel est totalement remplie d'eau. • Faire un appoint d'eau dans la piscine si nécessaire. 	

3.8 Informations complémentaires

Menu	Signification
Version Logiciel MASTER: XX.XX.XX	Programme de la carte de commande
Version Logiciel SLAVE: XX.XX.XX	Programme de la carte de puissance
ID Code: XXXXXXXX	Code de configuration
Numéro de série: XXX-XXXXXX-XXX	Numéro de série
Adresse MAC: XXXXXXXXXX	Adresse MAC pour connexion Bluetooth
Température MCU: XX°F	Température interne au coffret électronique

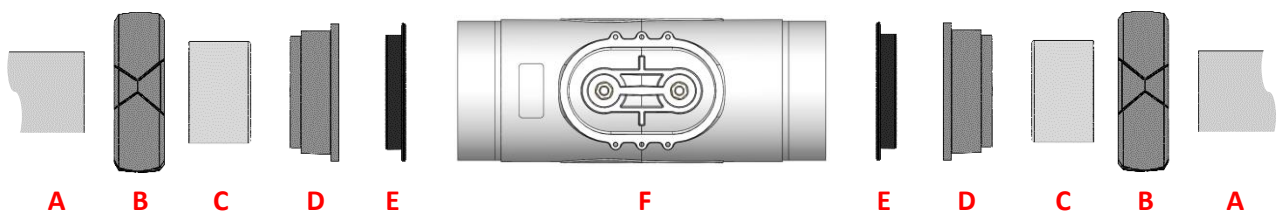
4. CELLULE

4.1 Cellule en ligne



- Les réducteurs mentionnés dans ce chapitre sont fournis ou non selon le modèle de la cellule.
- **Les connexions électriques au niveau de la cellule :**
 - doivent être orientées vers le bas, afin d'éviter tout dépôt d'eau ou d'humidité sur celles-ci.
 - doivent être suffisamment et régulièrement (re)serrées avec une clé adéquate.

Vue éclatée du montage :



A : Canalisation

B : Ecrou (x2)

C : Réducteur (x2) *(non fournies, à monter uniquement si la canalisation A est d'un diamètre extérieur de 1,5")*

D : Collet (x2) (2")

E : Joint (x2)

F : Cellule

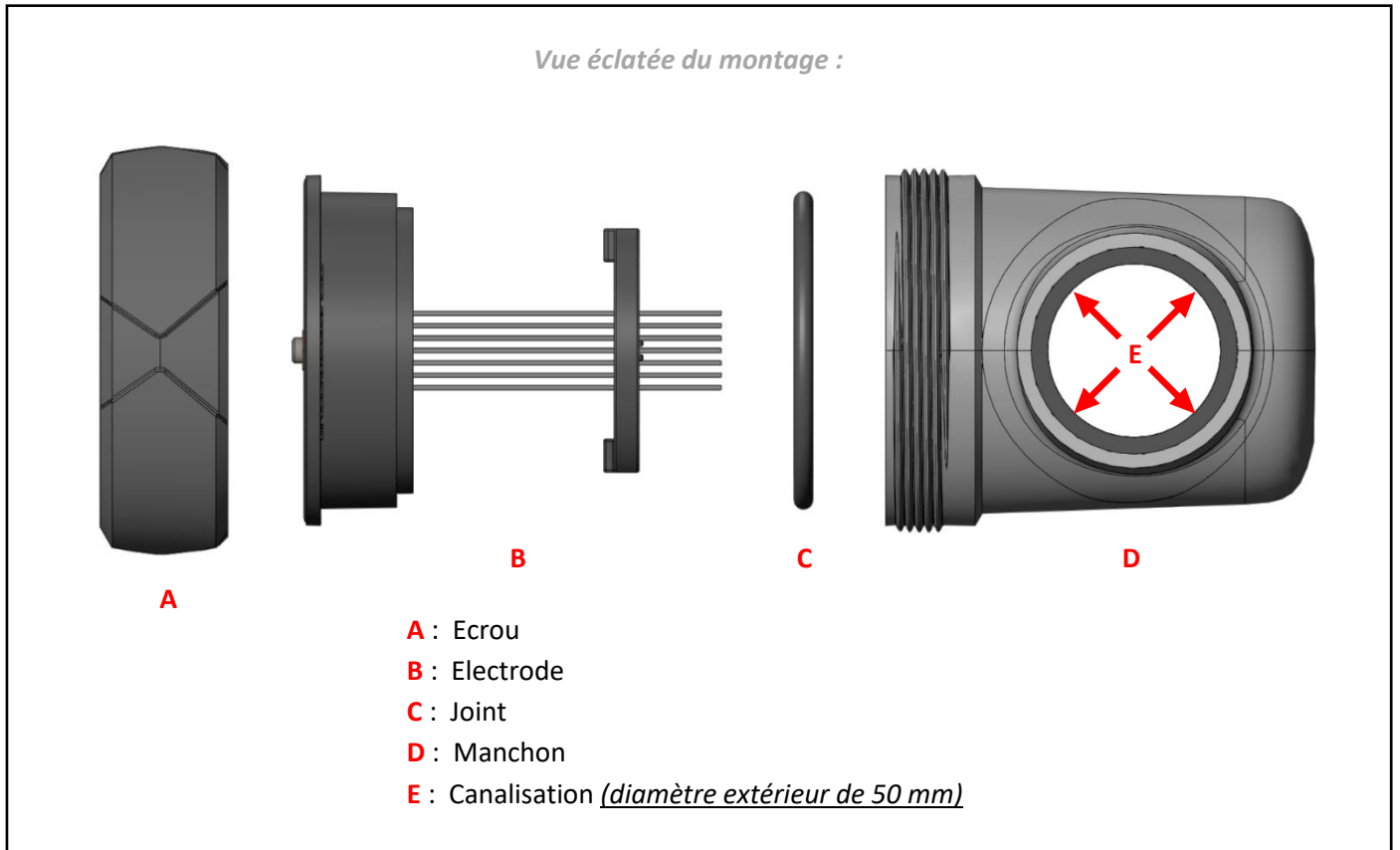
- 1) Si la canalisation **A** est d'un diamètre extérieur de 2", couper la canalisation sur une longueur de 236mm/9"3.
Si la canalisation **A** est d'un diamètre extérieur de 1"5, couper la canalisation sur une longueur à adapter selon le réducteur choisi.
- 2) Démonter complètement la cellule suivant la vue éclatée ci-dessus.
- 3) Passer du papier abrasif sur toutes les surfaces à coller : canalisations **A**, réducteurs **C** (**non fournies, si besoin**), collets **D**.
- 4) Glisser chaque écrou **B** sur chaque canalisation **A** (attention au sens).
- 5) Coller chaque ensemble [canalisation **A** - réducteur **C** (si besoin) - collet **D**].
- 6) Attendre que les collages soient totalement secs.
- 7) Graisser chaque joint **E**.
- 8) Placer chaque joint **E** à l'intérieur de chaque collet **D**.
- 9) Visser et serrer les 2 écrous **B** à la main sur la cellule **F**.

4.2 Cellule pico



Les connexions électriques au niveau de la cellule :

- ne doivent pas être orientées vers le haut, afin d'éviter tout dépôt d'eau ou d'humidité sur celles-ci.
- doivent être suffisamment et régulièrement (re)serrées avec une clé adéquate.



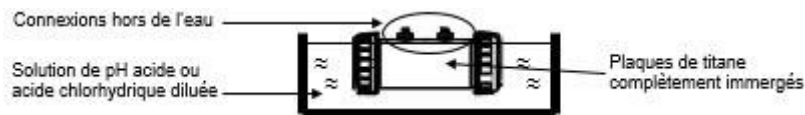
- 1) Démontez complètement la cellule suivant la vue éclatée ci-dessus.
- 2) Passer du papier abrasif sur toutes les surfaces à coller : manchon **D**, canalisation **E**.
- 3) Coller l'ensemble [manchon **D** - canalisation **E**].
- 4) Attendre que les collages soient totalement secs.
- 5) Graisser le joint **C**.
- 6) Placer le joint **C** au fond de l'électrode **B**.
- 7) Insérer l'électrode **B** dans le manchon **D**, en faisant attention aux détrompeurs.
- 8) Visser et serrer l'écrou **A** à la main sur le manchon **D**.

4.3 Démonter la cellule

- 1) Couper la filtration et mettre l'électrolyseur hors tension.
- 2) Fermer les vannes pour isoler la cellule de l'électrolyseur.
- 3) Débrancher la cellule en dévissant les deux écrous **B** et retirez-la.

4.4 Nettoyer la cellule

- 1) Prendre une bassine pouvant contenir la cellule de manière horizontale
- 2) Remplir la bassine avec un correcteur pH acide ou une solution d'acide chlorhydrique diluée à hauteur de 1 volume d'acide pour 4 volumes d'eau
Note : Il faut toujours ajouter l'acide à l'eau et jamais l'inverse.
Remarque : Il est également possible d'utiliser du vinaigre d'alcool blanc.



Laisser tremper la cellule jusqu'à disparition complète du calcaire (de 3 à 24h selon l'entartrage), un coup de jet d'eau aidera à évacuer le calcaire.

Note : Ne pas frotter les électrodes ni immerger les bouchons de connexion de la cellule

- 3) Après disparition totale du calcaire, rincer puis remonter la cellule
- 4) Faire un test électrolyse pour vérifier l'usure de la cellule et que l'électrolyseur réalise bien son inversion de polarité.
- 5) Mesurer la dureté de l'eau et régler la fréquence d'inversion pour l'auto-nettoyage de la cellule d'électrolyse en conséquence.

Important : L'autonettoyage de la cellule n'a pas vocation à compenser une dureté d'eau très élevé. Au-delà d'un TH de 60 °f, il est impératif d'agir en premier lieu sur l'équilibre de l'eau afin de faire baisser sa dureté.

5. SONDE pH (option)



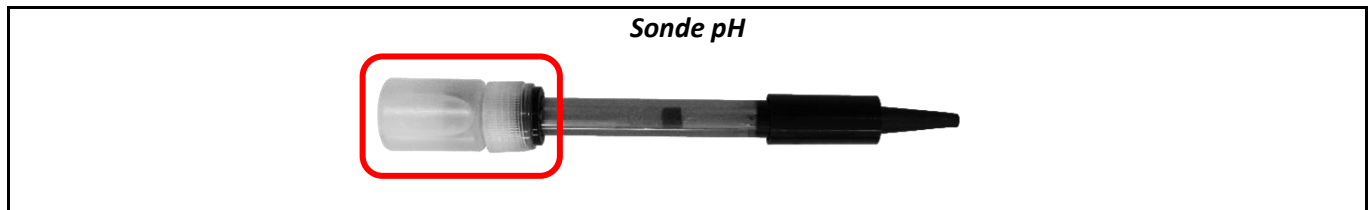
- La sonde pH est un instrument de mesure fragile. Celle-ci ne doit subir aucun choc, et doit être manipulée avec soin et précaution.
- La durée de vie de la sonde pH dépend primordialement du strict respect de l'intégralité des instructions décrites dans tout document fourni avec le produit.

1) Vérifier que le bulbe de la sonde est bien immergé dans la solution à l'intérieur du flacon de stockage.

Si ce n'est pas le cas :

- a) Retirer le flacon de stockage de la sonde (*voir photos ci-dessous*), et le conserver pour l'hivernage.
- b) Rincer le bulbe à l'eau de ville.
- c) Laisser tremper la sonde durant 30 minutes dans de l'eau de ville ou dans une solution KCl (chlorure de potassium saturé) adaptée.
- d) Passer directement à l'étape 3.

2) Retirer le flacon de stockage de la sonde (*entouré ci-dessous*), et le conserver pour l'hivernage.



Ne jamais toucher ni essuyer le bulbe de la sonde.

3) Vérifier l'absence de bulle d'air à l'intérieur du bulbe. Si ce n'est pas le cas, secouer la sonde en maintenant le bulbe vers le bas, jusqu'à faire remonter la bulle d'air dans le corps de la sonde.

4)

Sonde pH

- a) Au niveau du support destiné (porte-accessoires ou collier de prise en charge), desserrer l'écrou du porte-sonde.
- b) Insérer la sonde dans le porte-sonde.
- c) Resserrer l'écrou du porte-sonde à la main.



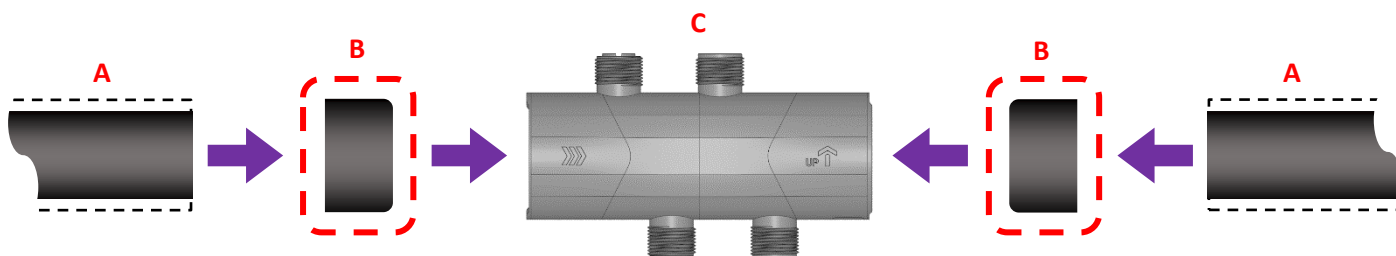
La sonde doit être installée à la verticale, le bulbe vers le bas.

6. PORTE-ACCESSOIRES



- Tous les accessoires préinstallés sont équipés de joints. Il n'est donc pas nécessaire d'appliquer du ruban d'étanchéité sur les filetages.
- Tous les accessoires préinstallés dans le porte-accessoires ont un emplacement spécifique. Respecter impérativement l'emplacement de chaque accessoire tel le montage fourni d'origine. Toute permutation d'accessoires risque de provoquer un dysfonctionnement voire une altération complète et irréversible des performances de l'équipement.
- Tous les accessoires doivent être vissés et serrés à la main.
- Respecter impérativement les marquages " >>> " (sens de passage de l'eau) et " UP ↑ " (sens de montage haut/bas) indiqués sur le porte-accessoires.
- S'assurer que la sonde et le capteur sel / température / manque d'eau sont installés en haut du porte-accessoires.

Visuel non contractuel et accessoires non représentés, car diverses variantes possibles selon modèle et options



A : Canalisation (Si le diamètre extérieur est de 2", couper sur une longueur de 4"4)
(Si le diamètre extérieur est de 1"5, couper sur une longueur de à adapter selon le réducteur choisi)

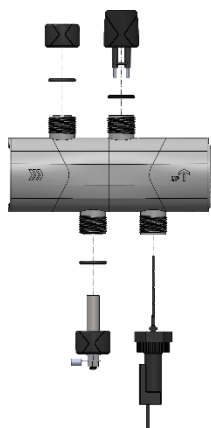
B : Réducteur (non fournis) (à monter uniquement si la canalisation **A** est d'un diamètre extérieur de 1,5 ")

C : Porte-accessoires (2")

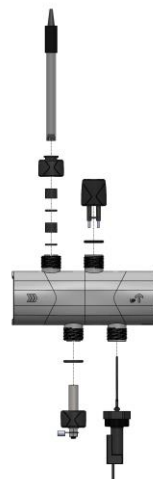
→ Les pièces **A, B, C** sont à assembler avec de la colle adéquate.

VUES ECLATEES DE MONTAGE DES ACCESSOIRES

Porte accessoire sans sonde

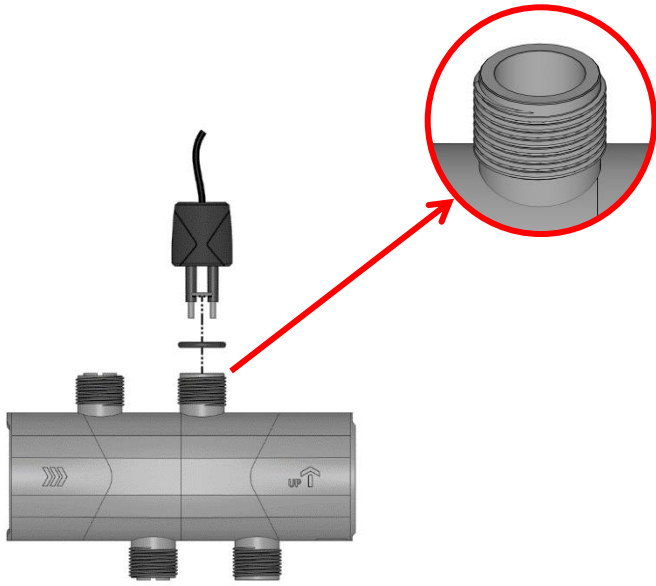


Porte accessoire avec sonde

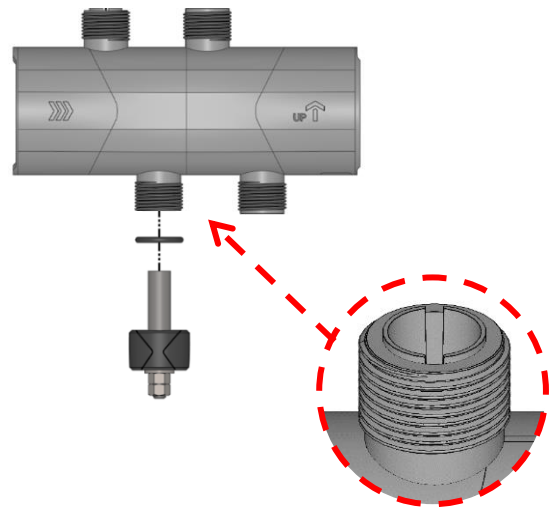


VUES ECLATEES DE MONTAGE DES ACCESSOIRES

Capteur sel / température / manque d'eau

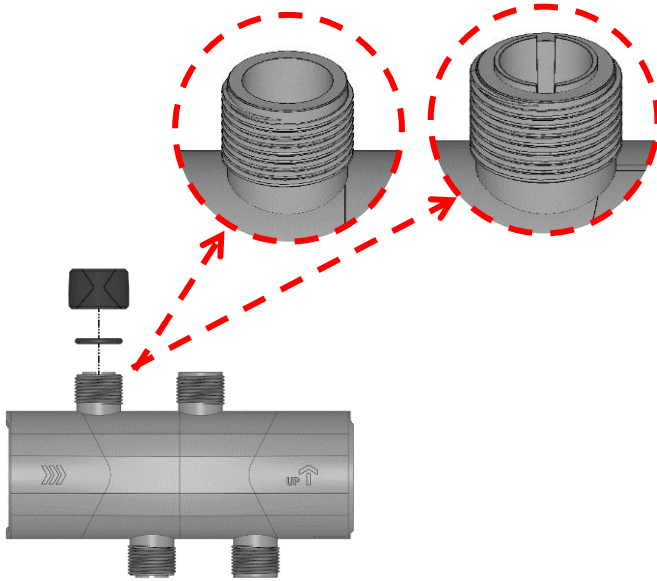


Pool Terre

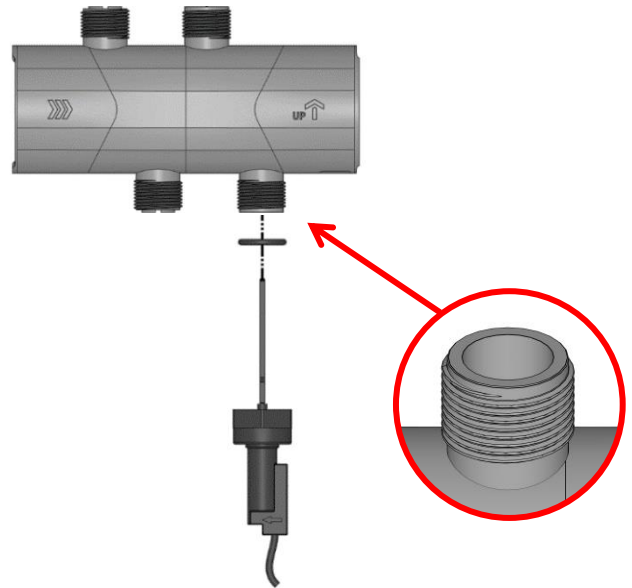


VUES ECLATEES DE MONTAGE DES ACCESSOIRES

Bouchon

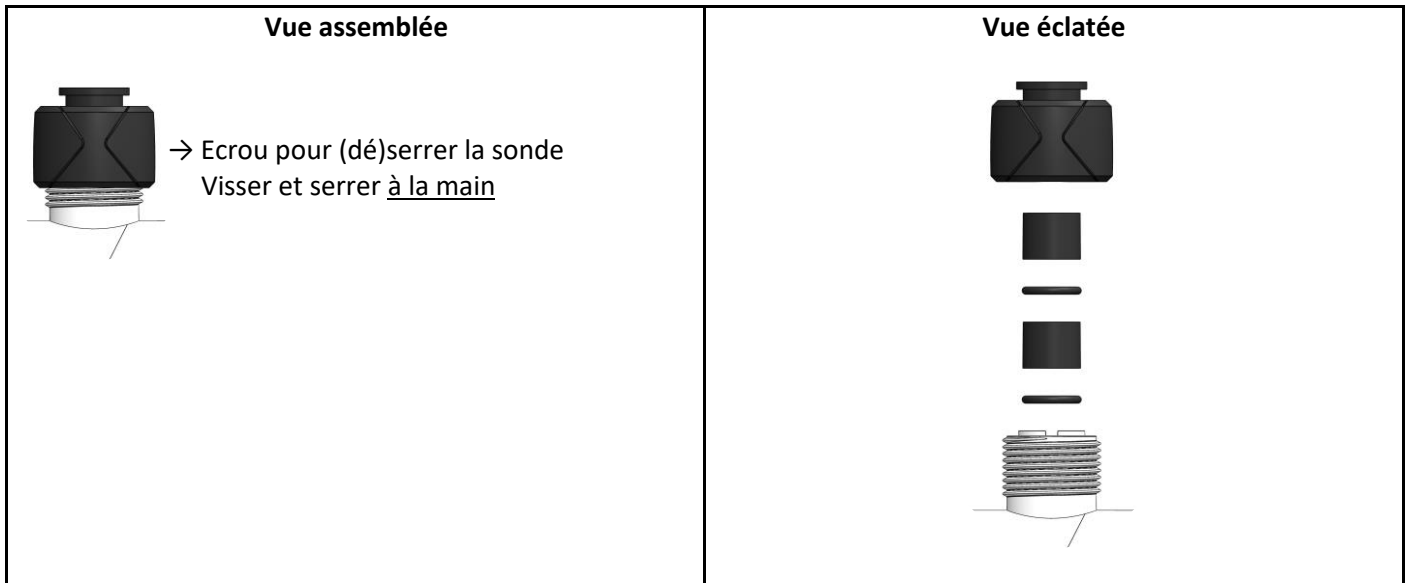


Capteur débit



7. PORTE SONDÉ pH

Pour l'installation de la sonde pH, assembler le porte-sonde (*voir vue éclatée ci-dessous*) dans le porte-accessoires, sans ruban d'étanchéité.



8. CAPTEUR SEL / TEMPERATURE / MANQUE D'EAU

Visser et serrer à la main le capteur dans le porte-accessoires.

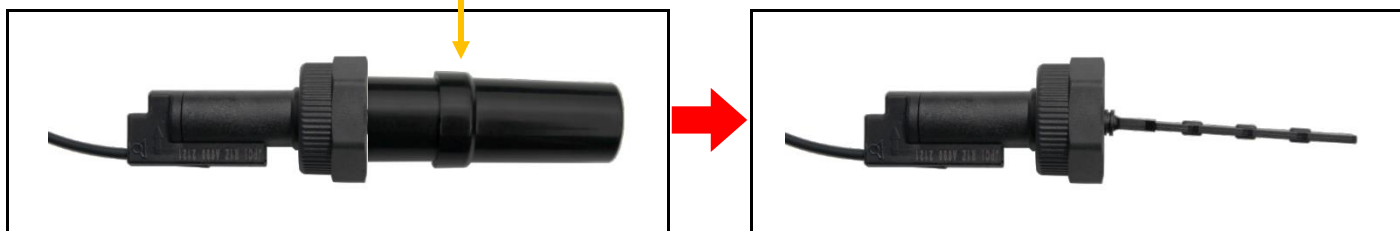


9. CAPTEUR DEBIT

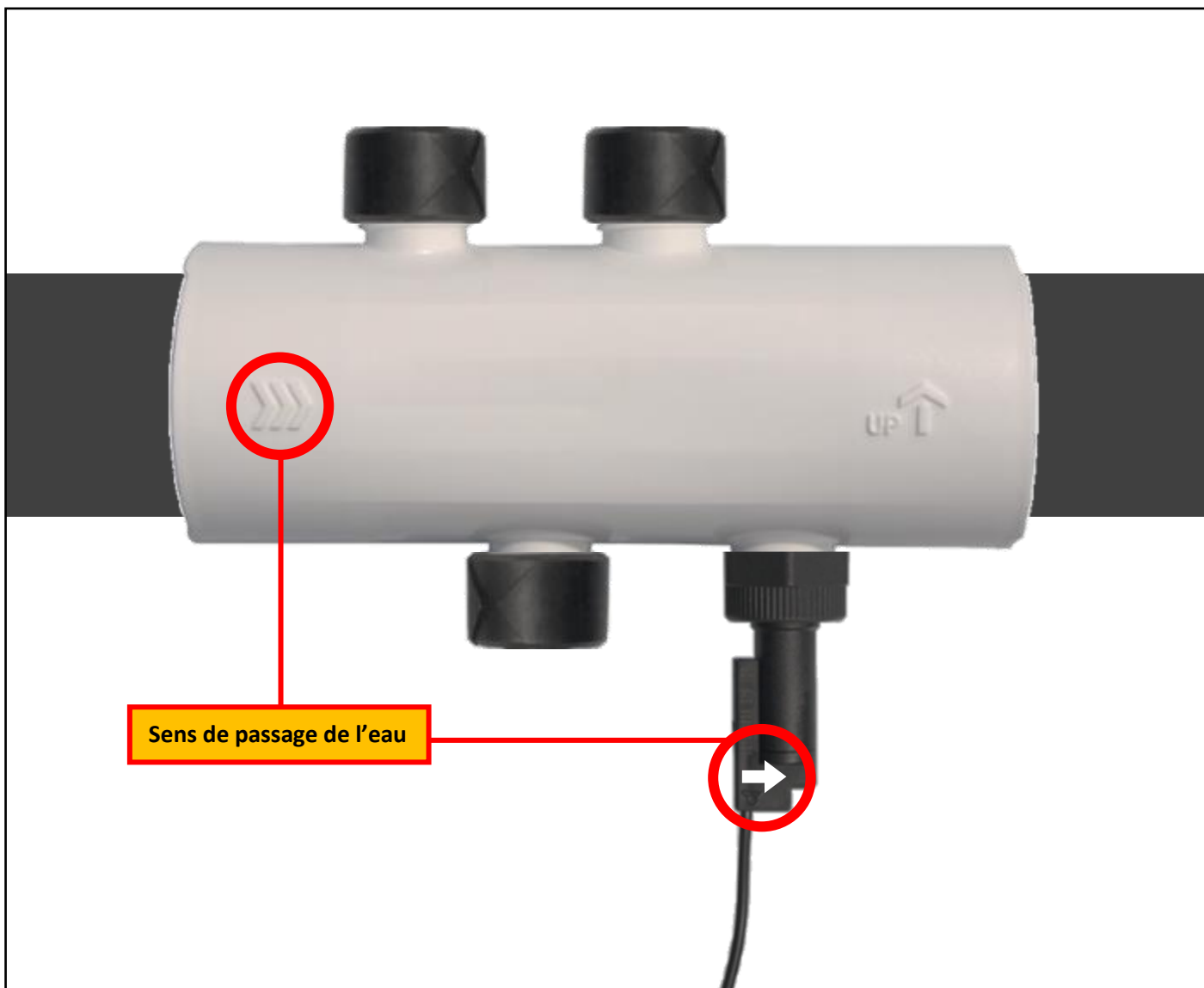
À insérer dans le porte-accessoires



1) Dévisser le **capuchon de protection** :



2) Visser le capteur dans le porte-accessoires, suivant les indications ci-dessous.



10. POOL TERRE

Le Pool Terre est une terre fonctionnelle et non sécuritaire. Il permet d'évacuer vers la terre l'électricité statique de l'eau de la piscine, quelle qu'en soit l'origine. En effet, dans certaines situations, l'électricité statique peut favoriser l'apparition de phénomènes d'oxydation sur les pièces métalliques en contact avec l'eau de la piscine. L'électricité statique peut également perturber le fonctionnement des sondes, ce qui peut engendrer un mauvais fonctionnement général de l'équipement.



- 1) Visser et serrer à la main le Pool Terre dans le support destiné (porte-accessoires ou collier de prise en charge).
- 2) Raccorder le Pool Terre à un piquet de terre (non fourni), avec un câble de cuivre sans gaine isolante (non fourni).
- 3) Insérer entièrement le piquet de terre dans le sol.



- Respecter obligatoirement les spécifications des normes d'installation propres à chaque pays au jour de l'installation.
- Le piquet de terre doit être éloigné et non influencé par tout autre (piquet de) terre électrique.
- La longueur du piquet de terre doit être de 1,5 m minimum.
- Le sol dans lequel est inséré le piquet de terre doit être le plus humide possible.
- La résistance de l'installation du piquet de terre doit avoir une résistance inférieure à 20 Ω .

11. GARANTIE

Avant tout contact avec votre revendeur ou Moov Pool Products, merci de bien vouloir vous munir :

- de votre facture d'achat.
- du n° de série du coffret électronique.
- de la date d'installation de l'équipement.
- des paramètres de votre piscine (salinité, pH, taux de chlore, température d'eau, taux de stabilisant, volume de la piscine, temps de filtration journalier, etc.).

Nous avons apporté tous nos soins et notre expérience technique à la réalisation de cet équipement. Il a fait l'objet de contrôles qualité. Si malgré toute l'attention et le savoir-faire apportés à sa fabrication, vous aviez à mettre en jeu notre garantie, celle-ci ne s'appliquerait qu'au remplacement gratuit des pièces défectueuses de cet équipement (port aller/retour exclu).

Durée de la garantie (date de facture faisant foi)

Coffret électronique : 3 ans.

Cellule : - 3 ans minimum hors Union Européenne (*hors extension de garantie*).

- 3 ans minimum Union Européenne (*hors extension de garantie*).

Sondes : selon modèle.

Les durées indiquées ci-dessus correspondent à des garanties standard. Toutefois, celles-ci peuvent varier selon le pays d'installation et le circuit de distribution.

Objet de la garantie

La garantie s'applique sur toutes les pièces à l'exception des pièces d'usure qui doivent être remplacées régulièrement.

L'équipement est garanti contre tout défaut de fabrication dans le cadre strict d'une utilisation normale.

S.A.V.

Toutes les réparations s'effectuent en atelier, chez Moov Pool Products ou chez nos centres de service autorisés.

Les frais de transport aller et retour sont à la charge de l'utilisateur.

L'immobilisation et la privation de jouissance d'un appareil en cas de réparation éventuelle ne sauraient donner lieu à des indemnités.

Dans tous les cas, le matériel voyage toujours aux risques et périls de l'utilisateur. Il appartient à celui-ci avant d'en prendre livraison, de vérifier qu'il est en parfait état et le cas échéant d'émettre des réserves sur le bordereau de transport du transporteur. Confirmer auprès du transporteur dans les 72 h par lettre recommandée avec accusé réception.

Un remplacement sous garantie ne saurait en aucun cas prolonger la durée de garantie initiale.

Limite d'application de la garantie

Dans le but d'améliorer la qualité de ses produits, le fabricant se réserve le droit de modifier, à tout moment et sans préavis, les caractéristiques de ses fabrications.

La présente documentation n'est fournie qu'à titre d'information et n'a aucune implication contractuelle vis-à-vis des tiers.

La garantie du constructeur, qui couvre les défauts de fabrication, ne doit pas être confondue avec les opérations décrites dans la présente documentation.

L'installation, la maintenance et, de manière plus générale, toute intervention concernant les produits du fabricant, doivent être réalisées exclusivement par des professionnels. Ces interventions devront par ailleurs être réalisées conformément aux normes en vigueur dans le pays d'installation au jour de l'installation. L'utilisation d'une pièce autre que celle d'origine, annule ipso facto la garantie sur l'ensemble de l'équipement.

Sont exclus de la garantie :

- Les équipements et la main d'œuvre fournis par un tiers lors de l'installation du matériel.

- Les dommages causés par une installation non-conforme.

- Les problèmes causés par une altération, un accident, un traitement abusif, la négligence du professionnel ou de l'utilisateur final, les réparations non autorisées, l'incendie, l'inondation, la foudre, le gel, un conflit armé ou tout autre cas de force majeure.

Aucun matériel endommagé suite au non-respect des consignes de sécurité, d'installation, d'utilisation et d'entretien énoncées dans la présente documentation ne sera pris en charge au titre de la garantie.

Tous les ans, nous apportons des améliorations à nos produits et logiciels. Ces nouvelles versions sont compatibles avec les modèles précédents. Les nouvelles versions de matériels et de logiciels ne peuvent être ajoutées aux modèles antérieurs dans le cadre de la garantie.

Mise en œuvre de la garantie

Toute demande de garantie doit être approuvée par un employé autorisé chez Moov Pool Products. Pour plus d'information sur les garanties ou pour placer une demande de service, contactez Moov Pool Products.

Moov Pool Products / Moov Sales Agency
Head office located in Quebec City, Quebec, Canada
www.moovsa.com / 450-328-5858


1. IMPORTANT SAFETY INSTRUCTIONS.....	3
2. INSTALLATION DIAGRAM	4
3. ELECTRONICS UNIT.....	5
3.1. First commissioning.....	5
3.2. Keypad.....	5
3.3. LEDs	6
3.4. Screen.....	6
3.5. Features.....	7
3.6. Features.....	8
3.6.1. Selecting the display language	8
3.6.2. Setting the date and time.....	8
3.6.3. Sensor settings	8
3.6.4. Calibration of the water temperature measurement	9
3.6.5. Calibration of the salt rate measurement	9
3.6.6. Calibration of the pH measurement (option).....	9
3.6.7. Setting the inversion frequency of the current supplying the cell.....	9
3.6.8. Selecting the chlorinator operating mode	9
3.6.9. Setting the production setpoint	9
3.6.10. Activation/deactivation of the pH measurement (option)	10
3.6.11. Setting the salinity	10
3.6.12. Boost mode	10
3.6.13. Calibrating the probes : important advance information	10
3.6.14. Calibrating the pH probe	10
3.6.15. Bluetooth communication.....	11
3.6.16. Chlorination test.....	12
3.6.17. Settings reset.....	12
3.7. Safety.....	13
3.7.1. Wintering mode.....	13
3.7.2. Alarms.....	14
3.8. Further information.....	15
4. CELL.....	16
4.1. In-line cell	16
4.2. PICO CELL.....	17
4.3. Dismantle the cell.....	18
4.4. Clean the cell	18
5. pH probe (option)	19
6. ACCESSORIES HOLDER.....	20
7. PROBE HOLDER	22
8. SALT/TEMPERATURE/WATER SHORTAGE SENSOR.....	22
9. FLOW SENSOR.....	22
10. POOL GROUND.....	24
11. GUARANTEE	25


1. IMPORTANT SAFETY INSTRUCTIONS

When using this electrical equipment, basic safety precautions should always be followed, including the following:

- **READ AND FOLLOW ALL INSTRUCTIONS**


- Disconnect all AC power during installation.

-  **WARNING** - To reduce the risk of injury, do not permit children to use this product unless they are closely supervised at all times.

-  **WARNING** - Risk of Electric Shock. Connect only to a grounding type receptacle protected by a ground-fault circuit-interrupter (GFCI). Contact a qualified electrician if you cannot verify that the receptacle is protected by a GFCI.

- Do not bury cord. Locate cord to minimize abuse from lawn mowers, hedge trimmers, and other equipment.

-  **WARNING** - To reduce the risk of electric shock, replace damaged cord immediately.

-  **WARNING** - To reduce the risk of electric shock, do not use extension cord to connect unit to electric supply; provide a properly located outlet.

- Do not energize or operate the unit if the cell housing is damaged or improperly assembled.

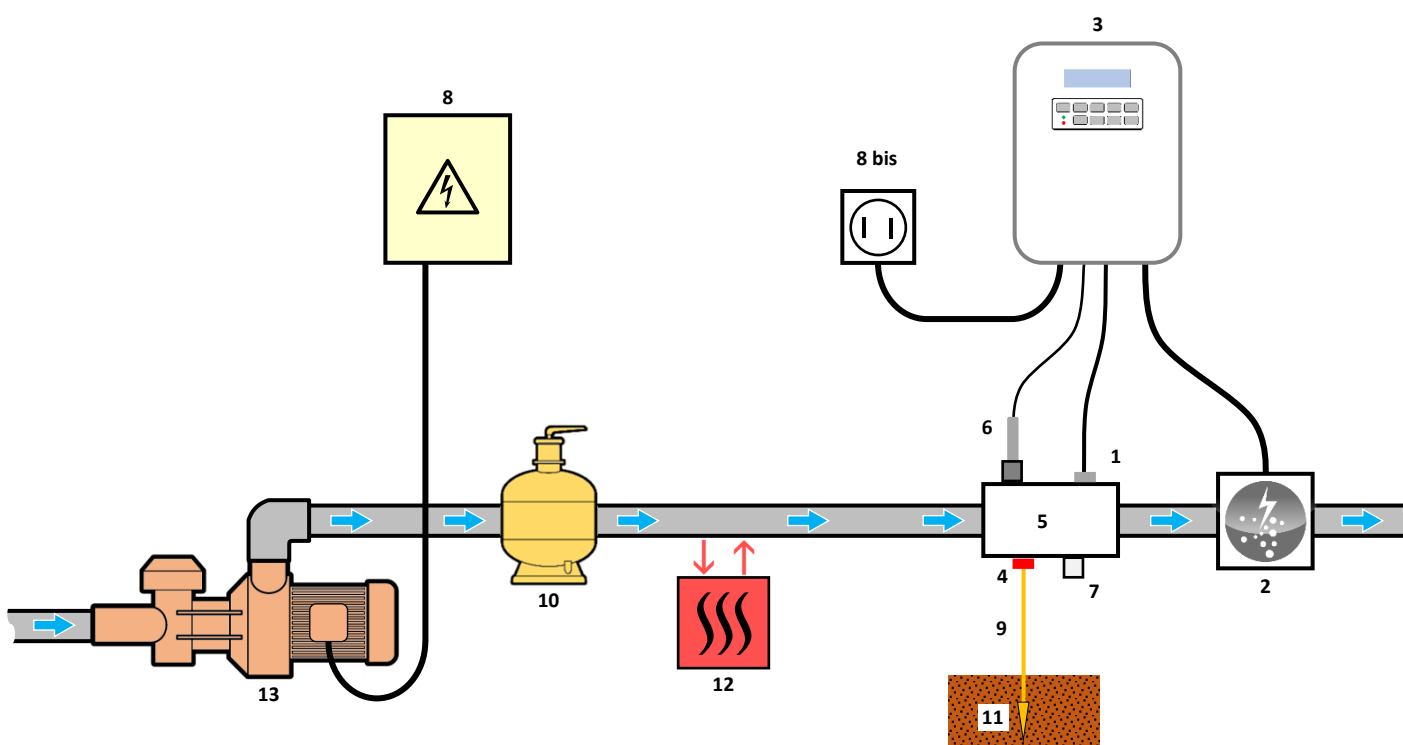
- **SAVE THESE INSTRUCTIONS**

2. INSTALLATION DIAGRAM



Wall-mounted installation

- Before installing the control unit in the intended location, check that the power cord can reach the protected outlet and the cell cable can reach the intended location.
- Disconnect the pool filtration pump before starting the installation. The system must be installed in accordance with the standards currently in force in the country of installation. The Justsalt supply unit must be fitted a minimum horizontal distance of 1,5 meter (or more, if required from local regulations) from the pool.
- Fix the box and the measuring chamber on the wall (optional). Caution, acid vapours can cause irreversible damage to your device. Position the treatment product tanks accordingly.
- The box must be placed vertically on a flat surface, with the cable downward. As this box is used to evacuate heat (heat from internal components), it is important that the four sides of the box remain unobstructed. Do not install the Justsalt behind a panel or in an enclosed space.
- The cell must be installed horizontally with the electrical connections pointing downwards or upwards to prevent the accumulation of water near them.
- The electrical connections at cell-level must point downwards, to avoid any deposits of water or humidity on them.



- 1 : Salt / temperature
- 2 : Cell
- 3 : Electronics unit
- 4 : Pool Ground
- 5 : Bracket
- 6 : pH probe (optional)
- 7 : Flowswitch

ELEMENTS NOT SUPPLIED :

- 8 : Electrical power supply
- 8 bis : Electrical outlet
- 9 : Copper cable
- 10 : Filter
- 11 : Ground rod
- 12 : Heat pump
- 13 : Filtration pump







3. ELECTRONICS UNIT

3.1. First commissioning

When switching on the electronics unit for the first time, carry out the following programming.

Successive menus	Possible settings	Navigation
Langues ENGLISH	<ul style="list-style-type: none"> • Français • English • Deutsch • Español • Italiano • Nederlander • Português 	For each parameter, select a data item with the ↑ ↓ buttons, then confirm with the OK button.
Date 01/01/01	Month / Day / Year	
Time XX:XX	Hour / Minute	
Display In line	<ul style="list-style-type: none"> • In line • Dashboard 	

3.2. Keypad

COMMAND KEY (depending on model)	FUNCTION
 MENU	<ul style="list-style-type: none"> • Switching on the electronics unit. → A few minutes after switching on, production starts automatically. • Switching off the electronics unit (<i>press and hold</i>). → When switching off, the screen and the green LED turn off while the red LED comes on. → If an alarm has been activated, press first on  to switch off. • Access the menus.
BOOST	Boost mode starts for 24 hours.
T°C	<ul style="list-style-type: none"> • Water temperature display for a few seconds (only if the default display is set to « In line display »). • Direct access to the « Parameters – Temp. Adjust » menu (<i>press and hold</i>).
SALT	<ul style="list-style-type: none"> • Salt level display for a few seconds (only if the default display is set to « In line display »). • Direct access to the « Parameters – Salt Adjust » menu (<i>press and hold</i>).
 	Selecting a value or data element.
	<ul style="list-style-type: none"> • Cancellation of an entry • Back to previous menu. • Stopping Boost mode.
OK 	<ul style="list-style-type: none"> • Command confirmation. • Entering a menu. • Dismissing an alarm.

3.3. LEDs

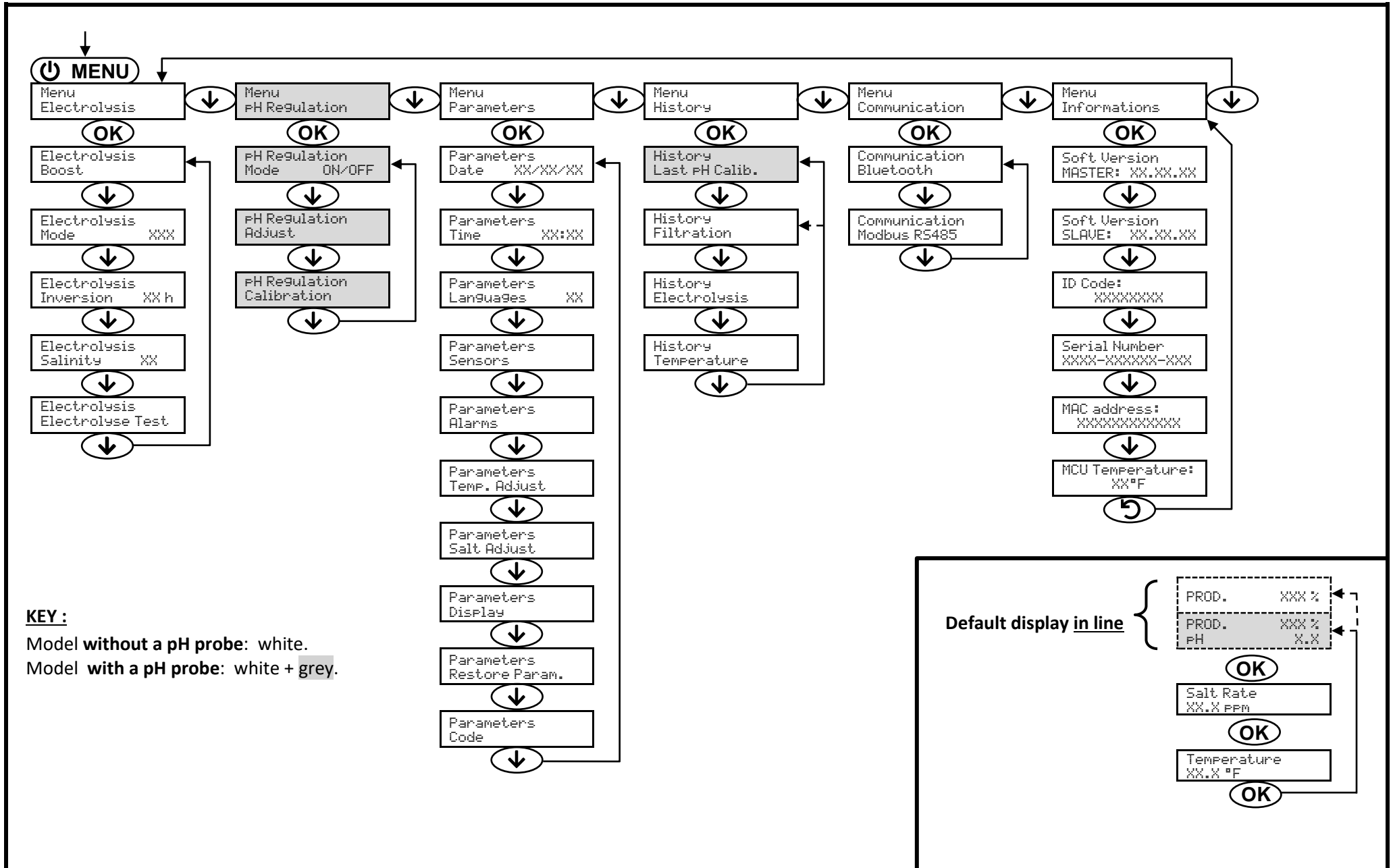
Colour	Status	Meaning
Green	Continuously on	Production in progress
Red	Continuously on	Electronics unit powered off, or wintering mode activated
	Flashing	Alarm activated

3.4. Screen

- **If display flashing :** information awaiting confirmation, or alarm activated.
- **If display solid :** confirmed or read-only information.

MODEL	DEFAULT DISPLAY		MEANING	
	Setting via the « Parameters – Display » menu	Overview		
Without the pH probe	In line display	PROD. XXX %	Production setpoint The point just after « PROD » appears when production is running (additional indicator on the green LED).	
	Dashboard	XXX % XX.X PPM XX.X °F	Production setpoint The point just after « % » appears when production is running (additional indicator on the green LED).	Salt levels
With a pH probe	In line display	PROD. XXX % PH X.X	Production setpoint The point just after « PROD » appears when production is running (additional indicator on the green LED).	
	Dashboard	XXX % XX.X PPM PH X.X XX.X °F	Production setpoint The point just after « % » appears when production is running (additional indicator on the green LED).	Salt levels
			Measuring the pH	Water temperature

3.5. Features



3.6. Features

3.6.1. Selecting the display language

Menu	Possible settings	Default setting
Parameters Languages XX	<ul style="list-style-type: none"> • Français • English • Deutsch • Español • Italiano • Nederlander • Português 	English

3.6.2. Setting the date and time

Menu	Possible settings	Default setting
Parameters Date XX/XX/XX	Month / Day / Year	01/01/01
Parameters Time XX:XX	Hour / Minute	random

3.6.3. Sensor settings

Menu	Sensor	Setting	Possible settings	Default setting
Parameters Sensors	Cover/Ext cmd	Mode	<ul style="list-style-type: none"> • Cover • OFF • Ext cmd 	Cover
		Type	<ul style="list-style-type: none"> • NO • NC 	NO
	Flow	Mode	<ul style="list-style-type: none"> • Flow • OFF 	ON
		Type	<ul style="list-style-type: none"> • NO • NC 	NO
	Salt	-	<ul style="list-style-type: none"> • ON • OFF 	ON
	Temperature	-	<ul style="list-style-type: none"> • ON • OFF 	ON

Ext cmd : external command.

ON : sensor activated.

OFF : sensor disabled.

NO : switch normally open.

NC : switch normally closed.

Sensor activated	Configuration	Specific display	Production
Cover	Open cover	-	Maintained
	Closed cover	Cover	Divided by 5
External command	Command activated	-	Maintained
	Command not activated	Ext	Stopped
Flow	Sufficient flow	-	Maintained
	Zero flow	Alarm Flow	Stopped
Salt	Salt level less than 2500 ppm (or 1200 ppm if Low Salt equipment)	Alarm Low Salt	Stopped
	Salt level equal to or greater than 2500 ppm (or 1200 ppm if Low Salt equipment)	-	Maintained
Temperature	Water temperature below 59°F	Low Temp Mode	Stopped
	Water temperature equal to or higher than 59°F	-	Maintained

3.6.4. Calibration of the water temperature measurement

→ If the temperature sensor is disabled, the menu below does not appear.

Menu	Possible settings	Default setting
Parameters Temp. Adjust	From – 9°F to + 9°F compared to the measurement displayed, in increments of 1.	Measurement displayed

3.6.5. Calibration of the salt rate measurement

→ If the salt sensor is disabled, the menu below does not appear.

Menu	Possible settings	Default setting
Parameters Salt Adjust	From 1500 to 8000 ppm, in increments of 100	Measurement displayed

3.6.6. Calibration of the pH measurement (option)

Menu	Possible settings	Default setting
pH Regulation Adjust	From 6.5 to 7.5, in increments of 0.1.	Measurement displayed

3.6.7. Setting the inversion frequency of the current supplying the cell



Current inversion aims to prevent scale deposits on the cell. Current inversion must be set following the table below in order to ensure that the cell continues to operate correctly in the long term.

Water hardness (°f)	0 to 5	5 to 12	12 to 20	20 to 40	40 to 60	> 60
Inversion frequency (h)	16	10	8	6	4	2

Menu	Possible settings	Default setting
Electrolysis Inversion XX h	From 2 to 24 h, in increments of 1.	6 h

3.6.8. Selecting the chlorinator operating mode

Menu	Possible settings	Meaning	Default setting
Electrolysis Mode XXX	%	Continual production, following the production setpoint.	%
	OFF	Deactivation of the chlorinator cell.	

→ The choice of operating mode can be seen on the initial display (« PROD » as a %).

3.6.9. Setting the production setpoint

Chlorinator operating mode	Menu	Specific instructions	Possible settings	Default setting
%	<i>Default display</i>	Directly select a value using the ↑ ↓ buttons (no confirmation required).	<ul style="list-style-type: none"> From 10 to 100 %, in increments of 1. OFF (<i>depending on the operating mode of the chlorinator</i>). 	100 %

3.6.10. Activation/deactivation of the pH measurement (option)

Menu	Possibles settings	Default setting
pH regulation Mode XXX	<ul style="list-style-type: none"> • ON • OFF 	ON

3.6.11. Setting the salinity

Menu	Possible settings	Default setting
Electrolysis Salinity XX	<ul style="list-style-type: none"> • NS: 3200 ppm • LS: 1500 ppm 	NS

3.6.12. Boost mode

Boost mode :

- sets the production setpoint up to 125 %, for a fixed period.
- can be manually stopped at any time.
- can be used when chlorine is urgently needed.



Boost mode cannot replace a conventional shock treatment in cases of water not fit for bathing.

- If the Boost mode is restarted manually while it is already running, the Boost mode resets for the duration displayed.
- Boost mode cannot be switched on if an alarm has been triggered. After having resolved and dismissed this alarm, wait a few moments in order to be able to activate the Boost mode.
- When the Boost mode ends or is manually stopped, production continues according to the initial setpoint.
- Boost mode continues after powering off the electronics unit.

Operation with a cover sensor :

- Boost mode cannot be switched on with the cover shut.
- If the cover is closed with Boost mode switched on, Boost mode automatically stops.

Menu	Possible settings	Default setting	Switching on	Operation indicator (specific display variants)	Switching off
Electrolysis Boost	<ul style="list-style-type: none"> • 12 h • 24 h 	24 h	Automatic as soon as the duration setting is confirmed.	Bo 12 h or Bo 24 h	Press on
				Boost 12 h or Boost 24 h	

3.6.13. Calibrating the probes : important advance information

→ The original pH probe is already calibrated. It is therefore not necessary to carry out calibration of the pH probe when putting the equipment into service for the first time.



However, it is imperative to carry out a calibration of the pH probe at the beginning of each season when returning to service, and after each probe replacement.

3.6.14. Calibrating the pH probe

- 1) Open the pH 7 and pH 10 calibration solutions (use only single-use calibration solutions).
- 2) Turn off the filtration (and therefore the electronics unit).
- 3) If the probe is already installed :

- a) Remove the probe from the probe holder, without disconnecting it.
- b) Remove the probe holder nut and replace it with the stopper supplied.

If the probe is not already installed :

Connect the probe to the electronics unit.

- 4) Turn on the electronics unit.
- 5) Go to the « pH Regulation - Calibration » menu.
- 6) Navigate through the menus following the instructions below :

pH Regulation
Calibration

OK

pH Calibration
Solution 7.0

→ Insert the probe into the pH 7 calibration solution, then wait a few minutes.

OK

pH Calibration
In Progress

→ Do not touch the probe.

(Wait a few seconds)

pH Calibration
Solution 10.0

→ a) Rinse the probe under running water, then leave to drip-dry it without wiping it.
b) Insert the probe into the pH 10 solution, then wait a few minutes.

OK

pH Calibration
In Progress

→ Do not touch the probe.

(Wait a few seconds)

pH Calibration
Success

→ a) Rinse the probe under running water, then leave to drip-dry it without wiping it.
b) Install the probe into the probe holder.

or

pH Calibration
Failed

→ Carry out the navigation again with the above instructions, several times if necessary.
If calibration still fails, replace the probe and carry out another calibration.

3.6.15. Bluetooth communication

Menu	Setting	Function	Possible settings	Default setting
Communication Bluetooth	Mode	Activation/deactivation of Bluetooth communication.	<ul style="list-style-type: none"> • ON • OFF 	ON
	Pairing	<ul style="list-style-type: none"> • Detection of connectible devices near the electronics unit (within 60 seconds). • Networking of the electronics unit and connected devices. 		-
	Reset	Removal of the network connecting the electronics unit to the connected devices.		


→ During an update of the software of the electronics unit carried out using Bluetooth, the 2 LEDs (red and green) flash alternately.

3.6.16. Chlorination test

→ This function is for use by professionals for maintenance operations on the equipment.

Menu	Navigation
Electrolysis Electrolyse Test	<div style="border: 1px solid black; padding: 5px; margin-bottom: 5px;"> Electrolysis Electrolyse Test </div> <div style="text-align: center; margin-bottom: 5px;"> OK </div> <div style="border: 1px solid black; padding: 5px; margin-bottom: 5px;"> Electrolyse Test In Progress XXX s </div> <p style="margin-left: 40px;">→ Real-time timer countdown</p> <p style="margin-left: 20px;">(Wait a few seconds)</p> <div style="border: 1px dashed black; padding: 5px; margin-bottom: 5px;"> Electrolyse Test Success </div> <p style="text-align: center; margin-bottom: 5px;"><i>or</i></p> <div style="border: 1px dashed black; padding: 5px; margin-bottom: 5px;"> Electrolyse Test Cont. Problem </div> <p style="text-align: center; margin-bottom: 5px;"><i>or</i></p> <div style="border: 1px dashed black; padding: 5px; margin-bottom: 5px;"> Electrolyse Test Cell. Problem </div> <div style="text-align: center; margin-bottom: 5px;"> OK → Press and hold. </div> <div style="display: flex; align-items: center; margin-bottom: 5px;"> <div style="border: 1px solid black; padding: 5px; margin-right: 10px;"> Test Results I+ = XX.X U+ = XX.X </div> <div style="font-size: 2em; margin-right: 10px;">}</div> <div style="margin-right: 10px;">↓</div> <div style="border: 1px solid black; padding: 5px; margin-right: 10px;"> Test Results I- = XX.X U- = XX.X </div> <div style="font-size: 2em; margin-right: 10px;">}</div> <div> Currents and voltages supplying the cell, on each direction of polarity inversion (values for illustrative purposes only). </div> </div>

3.6.17. Settings reset

Menu	Important warning
Parameters Restore Param.	<div style="margin-bottom: 10px;">  </div> <p><u>Resetting the parameters cancels all the settings made (factory configuration).</u></p>

3.7. Safety

3.7.1. Wintering mode

- **Wintering mode :**
 - is activated by default.
 - starts automatically as soon as the water temperature drops below 59°F.
- **When wintering mode is on :**
 - The message « Info Low Temp » is displayed.
 - Production is stopped.
 - The pH regulation is maintained if it is activated.
- **To switch off wintering mode :** press on **OK**.
- **To disable wintering mode :** go to the « Parameters - Alarms », « Alarms - Low Temp » menu.
- **Wintering :**
 - Turn off the power to prevent damage to the electronic unit.
 - Blow out the water from the water circuit including the cell.
 - Remove the electronic unit by disconnecting the flow sensor, power supply, grounding, salt/temperature sensor and connectors on the cell. If the pH probe is used, follow the specific procedures for winterizing the probe.
 - Tuck the box into a shed or your home to protect it from winter weather.

You can also remove the probes from the accessory holder and plug the holes with the plugs originally supplied with the product.

3.7.2. Alarms

- **All alarms are activated by default.**
- **Any alarm that is activated immediately appears on the screen.**
- **To dismiss an alarm :** press the **OK** or **↻** button (short or long press, depending on the alarm).

MESSAGE DISPLAYED / FAULT DETECTED	IMMEDIATE AUTOMATIC ACTION	CAUSE	CHECKS AND REMEDIES	OPTION TO DEACTIVATE VIA THE MENU « Parameters - Alarms »
	Stopping production			
Alarm Cell Current	Yes	Cell problem.	<ul style="list-style-type: none"> • Check that the cell is not scaled. • Inspect and adjust if necessary the inversion frequency of the current supplying the cell (« Electrolysis - Inversion » menu). • Check that the electrical connections to the terminals of the cell are sufficiently tight and not oxidised. • Check that the cell's power cable is in good condition. • Check that the cell's power cable connector is correctly connected to the electronics unit. • As a last resort, replace the cell. 	No

MESSAGE DISPLAYED / FAULT DETECTED	IMMEDIATE AUTOMATIC ACTION	CAUSE	CHECKS AND REMEDIES	OPTION TO DEACTIVATE VIA THE MENU « Parameters - Alarms »
	Stopping production			
Alarm Flow	Yes	Insufficient water flow through the filtration circuit.	Check that : <ul style="list-style-type: none"> • the flow sensor is connected to the electronics unit. • the flow sensor is activated (« Parameters - Sensors » menu). • the valves on the filtration circuit are open. • the filtration pump is working correctly. • the filtration circuit is not blocked. • there is enough water in the pool. 	No
Alarm Com. Failure	Yes	Loss of communication between the control board and the power board of the electronics unit.	Contact a professional.	No
Alarm No water	Yes	Insufficient amount of water in the filtration circuit.	Check that the filtration pump is running correctly.	Yes

MESSAGE DISPLAYED / FAULT DETECTED	IMMEDIATE AUTOMATIC ACTION	CAUSE	CHECKS AND REMEDIES	OPTION TO DEACTIVATE VIA THE MENU
	Stopping production			« Parameters - Alarms »
Alarm Low Salt	Yes	Salt level less than 2500 ppm (or 1200 ppm if Low Salt equipment).	<ul style="list-style-type: none"> • Check the salt levels in the pool using a recent testing kit. • Top up with salt if necessary, so as to obtain a salt level of 5000 ppm (or 2500 ppm for Low Salt equipment). 	Yes
		Insufficient amount of water in the filtration circuit.	<ul style="list-style-type: none"> • Check that the pipe at the level of the salt sensor is completely filled with water. • If necessary, top up the water in the pool. 	

3.8. Further information

Menu	Meaning
Soft Version MASTER: XX.XX.XX	Control board program
Soft Version SLAVE: XX.XX.XX	Power card program
ID Code: XXXXXXXX	Configuration code
Serial Number: XXXX-XXXXXX-XXX	Serial number
MAC Address: XXXXXXXXXXXX	MAC address for Bluetooth connection
MCU Temperature: XX°F	Internal temperature in the electronics unit

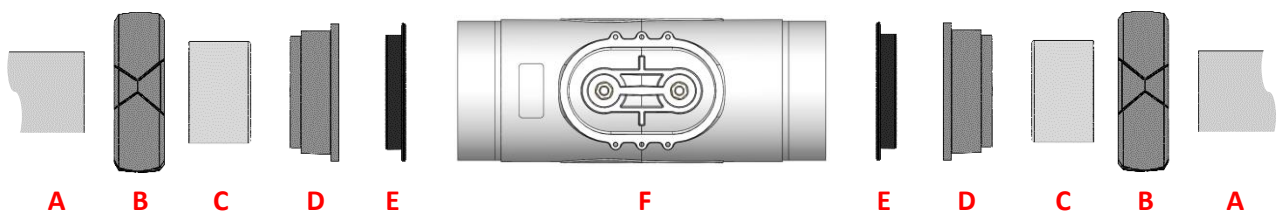
4. CELL

4.1. In-line cell



- The reducers mentioned in this chapter may or may not be supplied depending on the cell model.
- **The electrical connections at cell level:**
 - must not be oriented upwards in order to avoid any deposit of water or moisture on them.
 - must be sufficiently and regularly (re)tightened using an appropriate wrench

Exploded diagram of the assembly:



- A:** Pipe
- B:** Nut (x2)
- C:** Reducer (x2) (*only to be fitted if pipe A has an outer diameter of 1"5*)
- D:** Collar (x2) (2")
- E:** Seal (x2)
- F:** Cell

- 1) If pipe **A** has an outer diameter of **2"**, cut the pipe to a length of 236mm/9"3.
If pipe **A** has an outer diameter of **1"5**, cut the pipe on a length to be adapted according to the chosen reducer.
- 2) Fully disassemble the cell as per the exploded diagram above.
- 3) Rub down all bonding surfaces with sand paper: pipes **A**, reducers **C** (not included, if needed), collars **D**.
- 4) Slide each nut **B** onto each pipe **A** (pay attention to the direction).
- 5) Glue together each unit comprising [pipe **A** - reducer **C** (if needed) - collar **D**].
- 6) Wait for the glue to dry completely.
- 7) Grease each seal **E**.
- 8) Place each seal **E** inside each collar **D**.
- 9) Screw on and tighten the 2 nuts **B** by hand onto cell **F**.

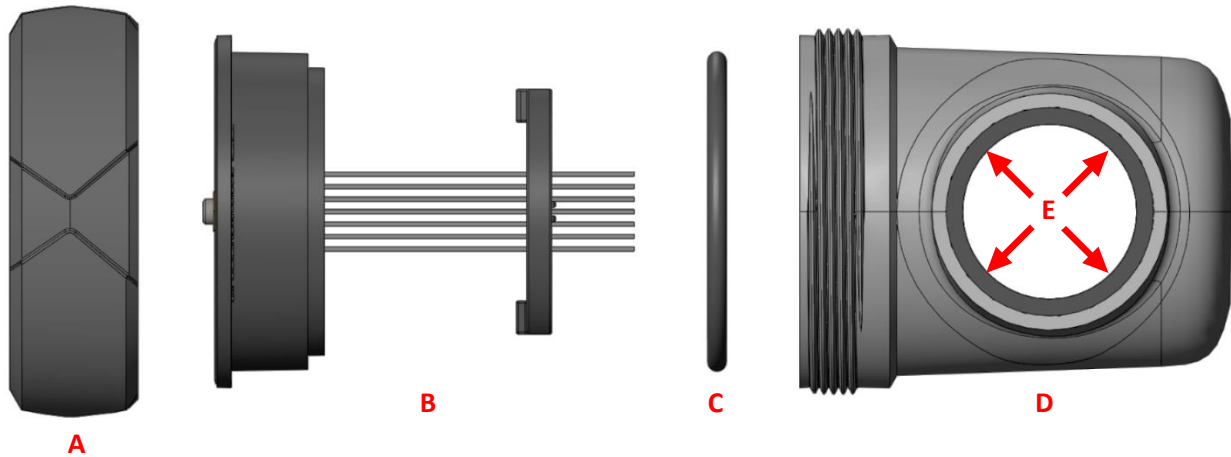
4.2. PICO CELL



The electrical connections at cell level:

- must not be oriented upwards in order to avoid any deposit of water or moisture on them.
- must be sufficiently and regularly (re)tightened using an appropriate wrench.

Exploded diagram of the assembly:



- A** : Nut
B : Electrode
C : Seal
D : Sleeve
E : Pipes (50 mm outer diameter)

- 1) Fully disassemble the cell as per the exploded diagram above.
- 2) Rub down all bonding surfaces with sandpaper: sleeve **D**, pipe **E**.
- 3) Glue the assembly [sleeve **D** - pipe **E**].
- 4) Wait for the glue to dry completely.
- 5) Grease seal **C**.
- 6) Place seal **C** at the bottom of electrode **B**.
- 7) Insert electrode **B** into sleeve **D**, paying attention to the fool-proofing devices.
- 8) Screw on and tighten nut **A** by hand onto sleeve **D**.

4.3. Dismantle the cell

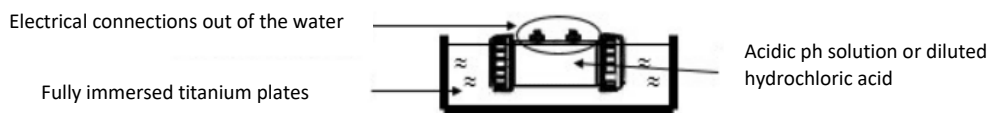
- 1) Switch off the filtration and turn off the chlorinator.
- 2) Close the valves to isolate the cell from the chlorinator.
- 3) Disconnect the cell by unscrewing the two nuts **B** and remove it.

4.4. Clean the cell

- 1) Take a basin that can hold the cell horizontally
- 2) Fill the basin with an acidic pH corrector or a diluted hydrochloric acid solution at a rate of 1 part acid to 4 parts water

Note: Always add acid to water and never the other way around.

Note: It is also possible to use white spirit vinegar.



Leave the cell to soak until the limescale has completely disappeared (3 to 24 hours depending on the scale), a blast of water will help to evacuate the limescale.

Note: Do not rub the electrodes or immerse the cell connection plugs

- 3) After the limescale has completely disappeared, rinse and reassemble the cell
- 4) Carry out an electrolysis test to check the wear of the cell and that the electrolyser has reversed the polarity.
- 5) Measure the water hardness and adjust the reversal frequency for self-cleaning of the electrolysis cell accordingly.

Important : The self-cleaning of the cell is not intended to compensate for high water hardness. Beyond a TH of 60 °f, it is imperative to act first on the water balance in order to reduce its hardness

5. pH probe (option)



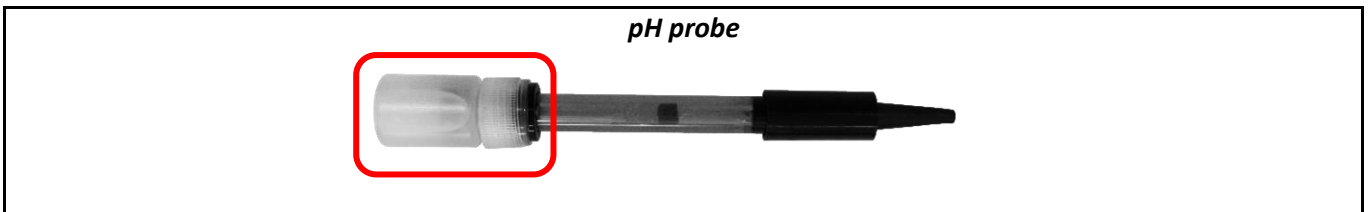
- The pH probe is a fragile measuring instrument. It must not suffer any impacts, and must be handled with care and caution.
- The lifespan of the pH probe depends primarily on strict compliance with all of the instructions described in any document supplied with the product.

1) Check that the probe bulb is properly immersed in the solution inside the storage vial.

If this is not the case:

- a) Remove the storage vial from the probe (*see photos below*), and keep it for wintering.
- b) Rinse the bulb with tap water.
- c) Soak the probe for 30 minutes in tap water or in a suitable KCl solution (saturated potassium chloride).
- d) Move directly to stage 3.

2) Remove the storage vial from the probe (*see photo below*), and keep it for wintering.



Never touch the bulb of the probe.

3) Check that there are no air bubbles inside the bulb. If this is not the case, shake the probe by holding the bulb downwards until the air bubble has risen into the body of the probe.

4)

pH probe

- a) On the bracket provided (accessories holder), loosen the probe holder nut.
- b) Insert the probe into the probe holder.
- c) Retighten the probe holder nut by hand.



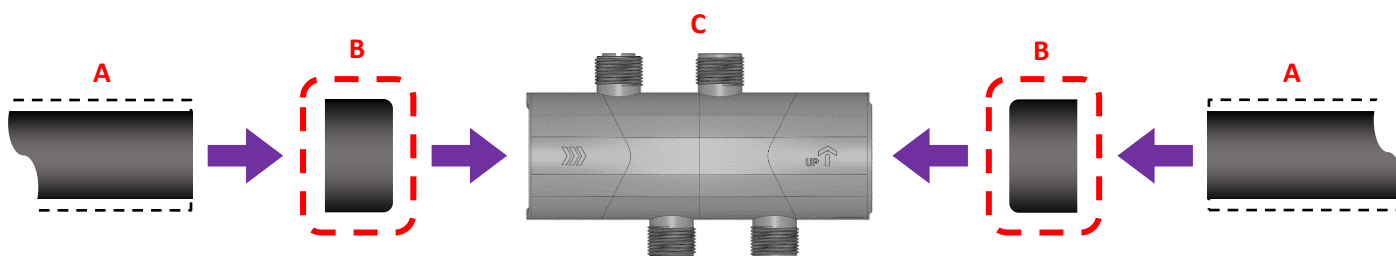
The probe must be installed vertically, with the bulb facing downwards.

6. ACCESSORIES HOLDER



- All the preinstalled accessories are equipped with seals. There is thus no need to apply Teflon tape on the threadings.
- All the preinstalled accessories in the accessories holder have a specific position. You must respect the position of each accessory according to the original assembly plan provided. Any changeover of accessories could result in malfunctioning and even in complete and irreversible deterioration of equipment performance.
- All the accessories must be screwed on and tightened by hand.
- It is vital to respect the markings " >>> " (water flow direction) and " UP ↑ " (up/down assembly direction) marked on the accessories holder.
- Ensure that the salt / temperature / water shortage sensor and probe are installed at the top of the accessories holder.

The images are non-binding and the accessories are not represented, as various variants are possible according to models and options



A: Pipe (If the outer diameter is 2", cut to a length of 4"4)

(If the outer diameter is 1"5, cut the pipe on a length to be adapted according to the chosen reducer)

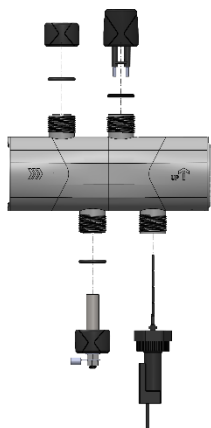
B: Reducer (not included) (only to be fitted if pipe **A** has an outer diameter of 1"5)

C: Accessories holder (2")

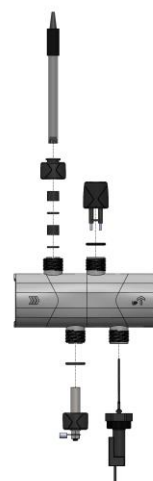
→ Parts **A, B, C** are to be assembled using suitable glue.

EXPLODED VIEWS OF ACCESSORIES ASSEMBLY

Accessories holder without a pH probe

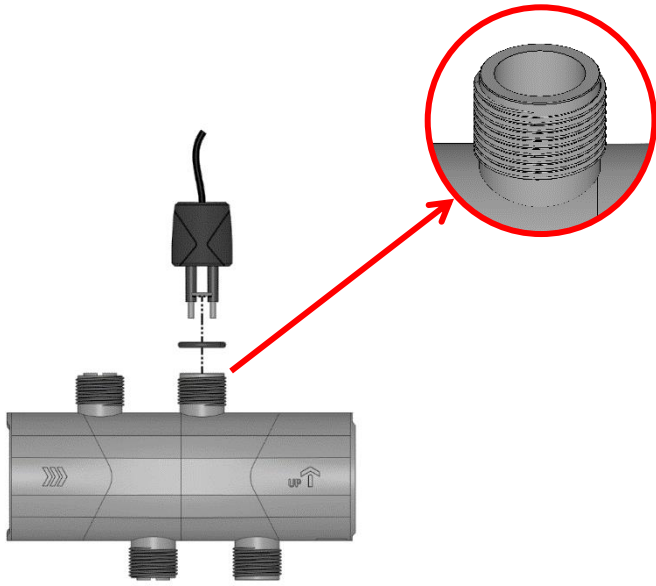


Accessories holder with a pH probe

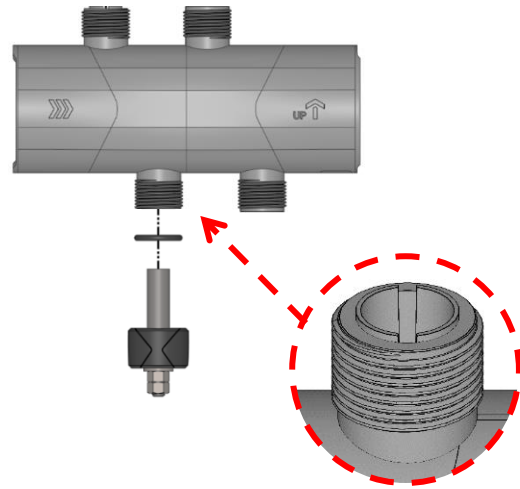


EXPLODED VIEWS OF ACCESSORIES ASSEMBLY

Salt/temperature/water shortage water sensor

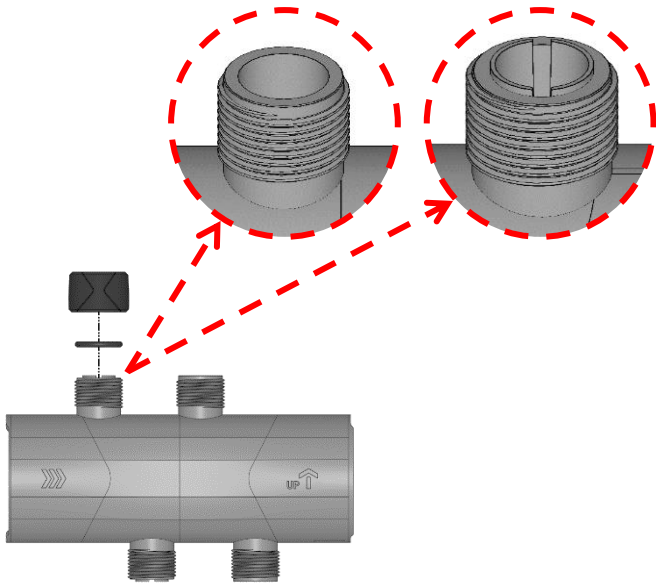


Pool Ground kit

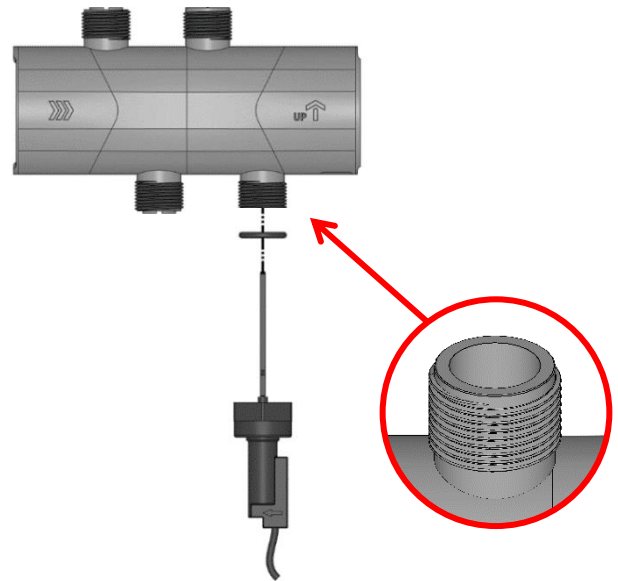


EXPLODED VIEWS OF ACCESSORIES ASSEMBLY

Stopper

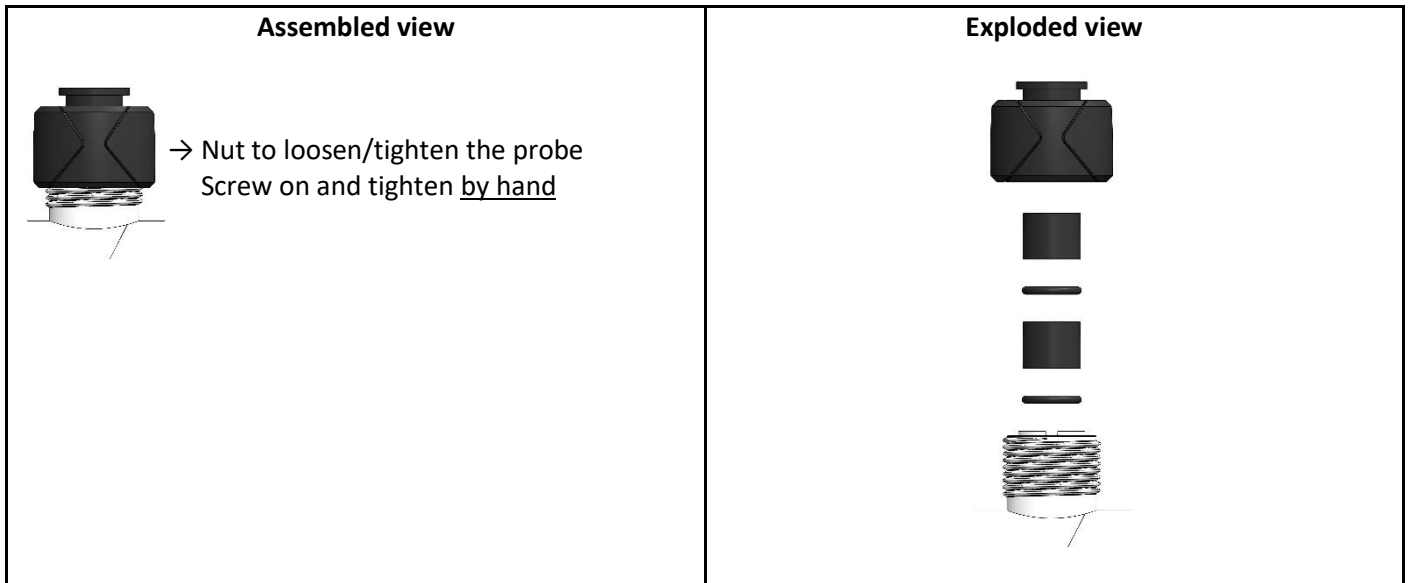


Flow sensor



7. PROBE HOLDER

To install the pH probe, assemble the probe holder (*see exploded view below*) in the accessories holder, without Teflon tape.



8. SALT/TEMPERATURE/WATER SHORTAGE SENSOR

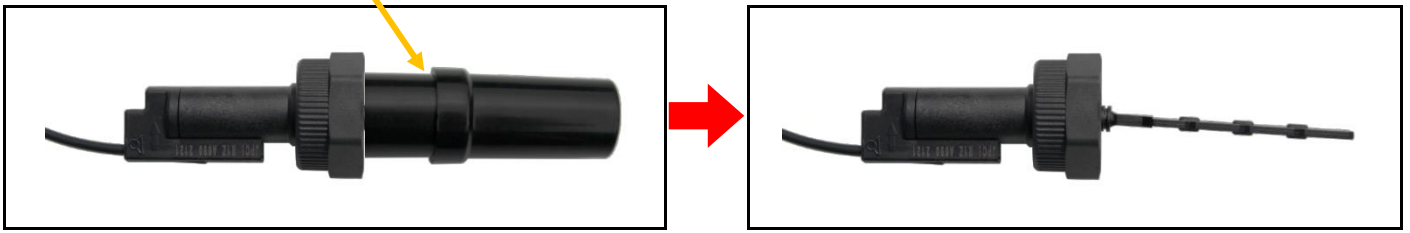
Screw on and tighten by hand the sensor into the accessories holder.



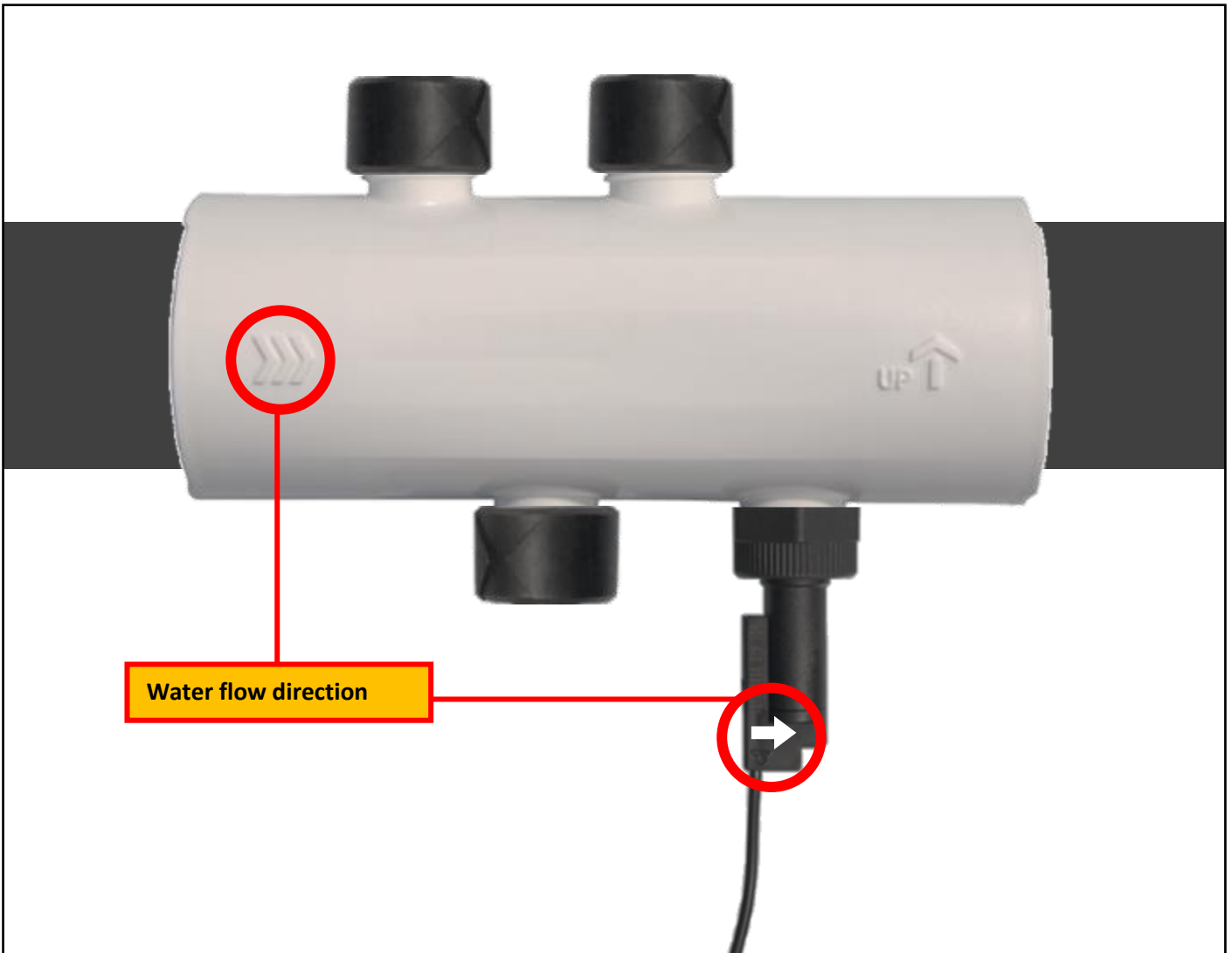
9. FLOW SENSOR



1) Unscrew the protective cap:



2) Screw the sensor into the accessories holder as per the instructions below.



10. POOL GROUND

The Pool Ground Kit is intended for functional and not safety purposes. It enables static electricity, whatever its source, to be transferred from the pool water to the ground. In some cases, static electricity can stimulate the emergence of oxidation phenomena of metal parts in contact with pool water. Static electricity can also disturb the working of probes, which can lead to the equipment as a whole not working correctly.



- 1) Screw and tighten by hand the Pool Ground Kit into the bracket provided (accessories holder).
- 2) Connect the Pool Ground Kit to a ground rod (not supplied) using a copper cable without isolating sleeve (not provided).
- 3) Insert the whole ground rod into the ground.



- You must comply with the specifications of installation standards in the country and at the time of the installation.
- The ground rod should be sited at a distance and unaffected by any other electrical ground rod/device.
- The ground rod must be at least 1.5 m long.
- The ground in which the ground rod is inserted should be as wet as possible.
- Installation resistance of the ground rod must be less than 20 Ω .

11. GUARANTEE

Before contacting your dealer, please have the following to hand:

- your purchase invoice.
- the serial no. of the electronics unit.
- the installation date of the equipment.
- the parameters of your pool (salinity, pH, chlorine levels, water temperature, stabilizer level, pool volume, daily filtration time, etc.)

Every effort and all our technical experience have gone into designing this equipment. It has been subjected to quality controls. If, despite all the attention and expertise involved in its manufacture, you need to make use of our guarantee, it only applies to free replacement of the equipment's defective parts (excluding shipping costs in both directions).

Guarantee period (proven by date of invoice)

Electronics unit: 3 years.

Cell: - 3 years minimum outside the European Union (*excluding warranty extension*).

- 3 years minimum in the European Union (*excluding warranty extension*).

Probes: depending on model.

The periods indicated above correspond to standard guarantees. However, these can vary depending on the country of installation and the distribution network.

Scope of the guarantee

The guarantee covers all parts, with the exception of wearing parts that must be replaced regularly.

The equipment is guaranteed against all manufacturing defects within the strict limitations of normal use.

After-sales services

All repairs will be performed in the workshop.

Shipping costs in both directions are at the user's own expense.

Any downtime and loss of use of a device in the event of repairs shall not give rise to any claim for compensation.

In all cases, the equipment is always sent at the user's own risk. Before taking delivery, the user must ensure that it is in perfect condition and, if necessary, write down any reservations on the shipping note of the carrier. Confirm with the carrier within 72 hours by recorded letter with acknowledgement of receipt.

Replacement under guarantee shall in no case extend the original guarantee period.

Guarantee application limit

In order to improve the quality of their products, the manufacturer reserves the right to modify the characteristics of the products at any time without notice.

This documentation is provided for information purposes only and is not contractually binding with respect to third parties.

The manufacturer's guarantee, which covers manufacturing defects, should not be confused with the operations described in this documentation.

Installation, maintenance and, more generally, any servicing of the manufacturer's products should only be performed by professionals. This work must also be carried out in accordance with the current standards in the country of installation at the time of installation. The use of any parts other than original parts voids the guarantee ipso facto for the entire equipment.

The following are excluded from the guarantee:

- Equipment and labour provided by third parties when installing the device.
- Damage caused by installation not in compliance with the instructions.
- Problems caused by modifications, accidents, misuse, negligence of professionals or end users, unauthorised repairs, fire, floods, lightning, freezing, armed conflict or any other force-majeure events.

Any equipment damaged due to non-compliance with the instructions regarding safety, installation, use and maintenance contained in this documentation will not be covered by the guarantee.

Every year, we make improvements to our products and software. These new versions are compatible with previous models. The new versions of hardware and software cannot be added to earlier models under the guarantee.

Implementation of the guarantee





Any warranty claims must be approved by an authorized Moov Pool Products employee. For more information on warranties or to place a service request, contact Moov Pool Products.

Moov Pool Products / Moov Sales Agency
Head office located in Quebec City, Quebec, Canada
www.moovsa.com / 450-328-5858

1. INSTRUCCIONES DE SEGURIDAD.....	3
2. DIAGRAMA DE INSTALACIÓN	4
3. CUADRO ELÉCTRICO.....	5
3.1. Primera puesta en funcionamiento.....	5
3.2. Teclado	5
3.3. Pilotos.....	6
3.4. Pantalla.....	6
3.5. Navegación por los menús	7
3.6. Funciones.....	8
3.6.1. Selección del idioma de la interfaz.....	8
3.6.2. Ajuste de la fecha y la hora	8
3.6.3. Configuración de los captadores	8
3.6.4. Ajuste de la medición de la temperatura del agua	9
3.6.5. Ajuste de la medición de la concentración de sal	9
3.6.6. Ajuste de la medición del pH (opción).....	9
3.6.7. Ajuste de la frecuencia de inversión de la corriente que alimenta la célula	9
3.6.8. Selección del modo de funcionamiento del electrolizador.....	9
3.6.9. Ajuste del valor de referencia de producción	9
3.6.10. Activación/desactivación de la medición del pH (opción)	10
3.6.11. Ajuste de la salinidad.....	10
3.6.12. Modo Boost	10
3.6.13. Calibración de las sondas : información previa importante.....	10
3.6.14. Calibración de la sonda de pH	10
3.6.15. Comunicación por Bluetooth.....	11
3.6.16. Prueba de electrólisis	12
3.6.17. Restablecer la configuración	12
3.7. Seguridad.....	13
3.7.1. Modo invernada	13
3.7.2. Alarmas.....	14
3.8. Información adicional.....	15
4. CÉLULA	16
4.1 CÉLULA EN LÍNEA.....	16
4.2 CÉLULA PICO.....	17
4.3 Desmontar la célula.....	18
4.4 Limpieza de la célula.....	18
5. SONDA pH (opcional).....	19
6. SOPORTE DE ACCESORIOS.....	20
7. PORTASONDA.....	22
8. CAPTADOR DE SAL / TEMPERATURA / FALTA DE AGUA	22
9. CAPTADOR DE FLUJO	22
10.POOL TERRE	24
11.GARANTÍA	25

1. INSTRUCCIONES DE SEGURIDAD

Cuando se utilice este equipo eléctrico, deben seguirse siempre las precauciones básicas de seguridad, incluyendo las siguientes :

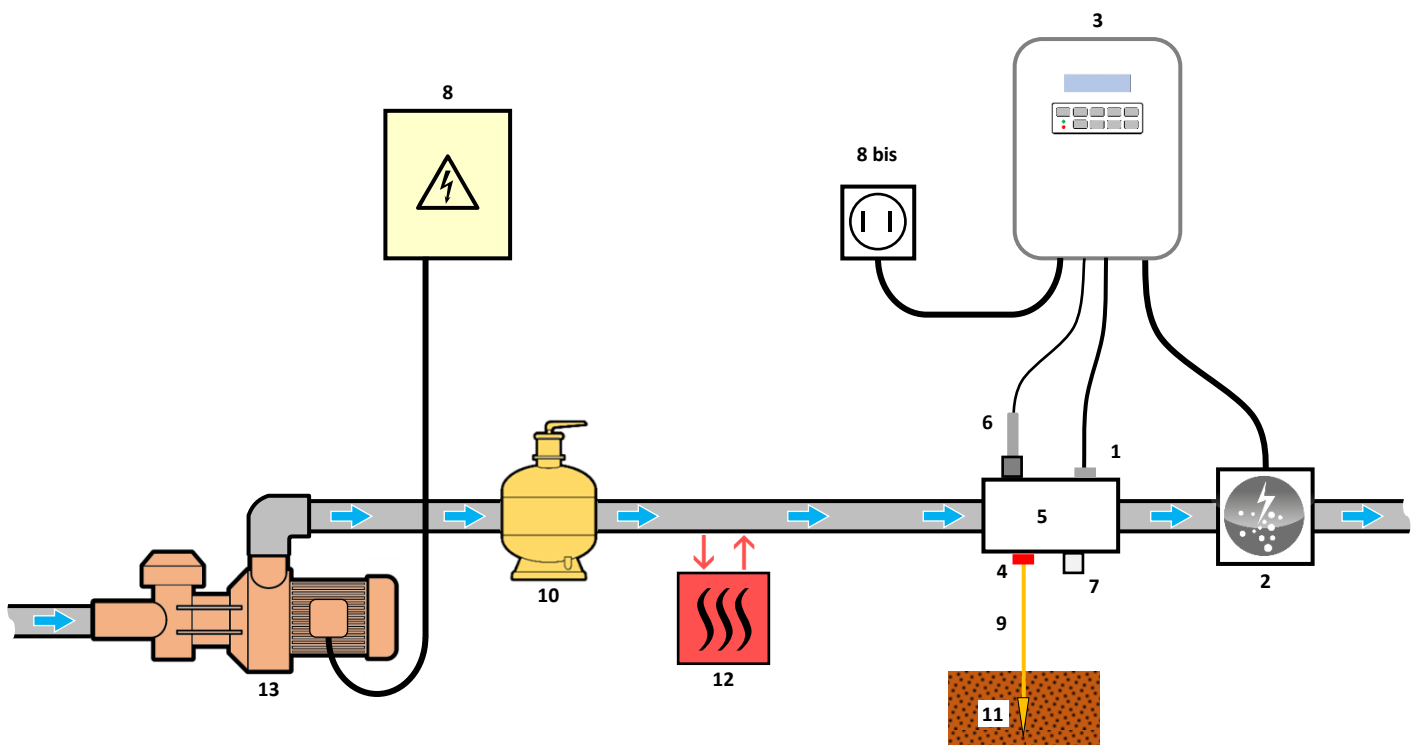
- **LEER Y SEGUIR TODAS LAS INSTRUCCIONES**
- Desconecte toda la corriente alternativa durante la instalación.
-  **ADVERTENCIA** - Para reducir el riesgo de lesiones, no permita que los niños utilicen este producto a menos que estén estrechamente supervisados en todo momento.
-  **ADVERTENCIA** - Riesgo de descarga eléctrica. Conecte el aparato sólo a una barra de tierra protegida por un interruptor diferencial. Póngase en contacto con un electricista cualificado si no puede comprobar que la barra de tierra está protegida por un interruptor de corriente residual.
- No entierre el cable. Ubique el cable para minimizar el abuso de las cortadoras de césped, los cortasetos y otros equipos.
-  **ADVERTENCIA** - Para reducir el riesgo de descarga eléctrica, sustituya inmediatamente el cable dañado.
-  **ADVERTENCIA** - Para reducir el riesgo de descarga eléctrica, no utilice un cable de extensión para conectar la unidad al suministro eléctrico; proporcione un tomacorriente correctamente ubicado.
- No ponga en funcionamiento la unidad si la carcasa de la célula está dañada o mal montada.
- **GUARDE ESTAS INSTRUCCIONES**

2. DIAGRAMA DE INSTALACIÓN



Instalación mural

- Antes de instalar la unidad de control en el lugar previsto, compruebe que el cable de alimentación puede llegar a la toma de corriente protegida y que el cable celular puede llegar al lugar previsto.
- Desconecte la bomba de filtración de la piscina antes de iniciar la instalación. El sistema debe instalarse de acuerdo con las normas vigentes en el país de instalación. La unidad de suministro de Justsalt debe instalarse a una distancia horizontal mínima de 1,5 metro (o más, si así lo exige la normativa local) de la piscina.
- Fije la caja y la cámara de medición en la pared (opcional). Atención, los vapores ácidos pueden causar daños irreversibles en su aparato. Coloque los depósitos de productos de tratamiento de forma adecuada.
- La caja debe colocarse verticalmente sobre una superficie plana, con el cable hacia abajo. Como esta caja se utiliza para evacuar el calor (el calor de los componentes internos), es importante que los cuatro lados de la caja permanezcan sin obstáculos. No instale el Justsalt detrás de un panel o en un espacio cerrado.
- La célula debe instalarse horizontalmente con los conexiones eléctricas hacia abajo o verticalmente para evitar que el agua se acumule cerca en ellas.
- Las conexiones eléctricas a nivel de la célula no deben estar orientadas hacia arriba, para evitar que se deposite agua o humedad en ellas.



- | |
|-------------------------------------|
| 1 : Captador de sal / temperatura / |
| 2 : Célula |
| 3 : Cuadro eléctrico |
| 4 : Pool Terre <u>(opcional)</u> |
| 5 : Soporte |
| 6 : Sonda pH (opcional) |
| 7 : Controlador de caudal |

ELEMENTOS NO INCLUIDOS :

- | |
|----------------------------|
| 8 : Alimentación eléctrica |
| 8 bis : Toma eléctrica |
| 9 : Cable de cobre |
| 10 : Filtro |
| 11 : Estaca de tierra |
| 12 : Bomba de calor |
| 13 : Bomba de filtrado |



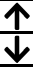

3. CUADRO ELÉCTRICO

3.1. Primera puesta en funcionamiento

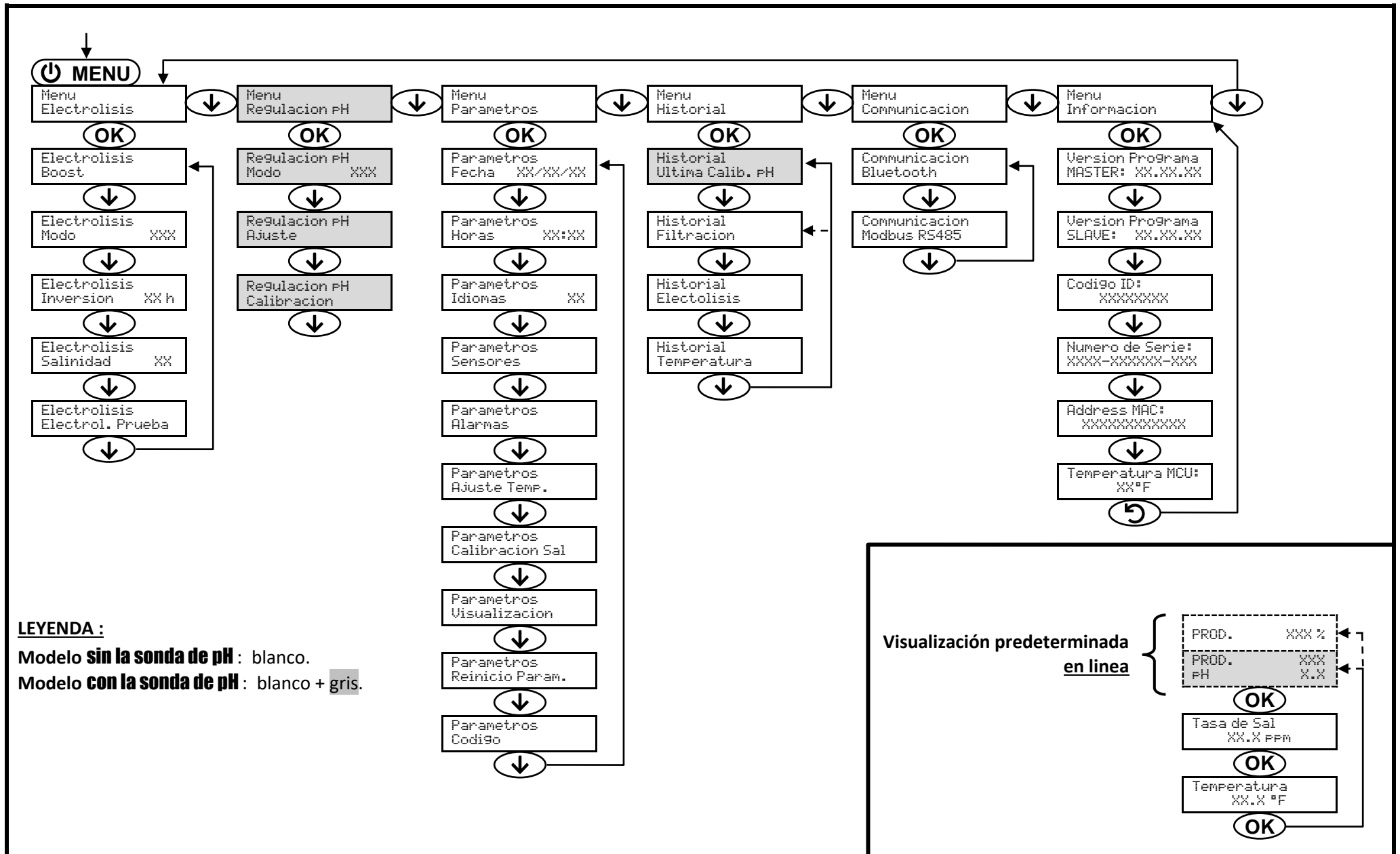
La primera vez que se pone en marcha el cuadro eléctrico, hay que efectuar la siguiente programación.

Menús sucesivos	Ajustes posibles	Navegación
Langues FRANCAIS	<ul style="list-style-type: none"> • Français • English • Deutsch • Español • Italiano • Nederlander • Portugués 	Para cada parámetro, hay que seleccionar un valor con las teclas ↑↓ y confirmar con la tecla OK .
Fecha 01/01/01	Mes / Día / Año	
Horas XX:XX	Hora / Minutos	
Visualizacion En linea	<ul style="list-style-type: none"> • En linea • Marco de Control 	

3.2. Teclado

TECLA DE COMANDO (según el modelo)	FUNCIÓN
 MENU	<ul style="list-style-type: none"> • Puesta en funcionamiento del cuadro eléctrico. → Unos minutos después de la puesta en marcha, la producción se inicia automáticamente (con o sin control ORP). • Apagado del cuadro eléctrico (<i>pulsación larga</i>). → Al desconectar el cuadro, la pantalla y el piloto verde se apagan, mientras que el piloto rojo se ilumina. → Si se activa una alarma, pulsar previamente en  para detenerla. • Acceso a los menús.
BOOST	Puesta en funcionamiento del modo Boost durante 24 horas.
T°C	<ul style="list-style-type: none"> • Visualización de la temperatura del agua durante unos segundos (únicamente si la visualización predeterminada es « Visualizacion en linea »). • Acceso directo al menú « Parametros - Ajuste Temp. » (<i>pulsación larga</i>).
SALT	<ul style="list-style-type: none"> • Visualización de la concentración de sal durante unos segundos (únicamente si la visualización predeterminada es « Visualizacion en linea »). • Acceso directo al menú « Parametros - Calibracion Sal » (<i>pulsación larga</i>).
	Selección de un valor o un dato.
	<ul style="list-style-type: none"> • Cancelar una selección. • Volver al menú anterior. • Detención del modo Boost.
OK	<ul style="list-style-type: none"> • Confirmar una selección. • Entrar en un menú. • Cancelar una alarma.

3.5. Navegación por los menús



3.6. Funciones

3.6.1. Selección del idioma de la interfaz

Menú	Ajustes posibles	Ajuste predeterminado
Parámetros Idiomas XX	<ul style="list-style-type: none"> • Français • English • Deutsch • Español • Italiano • Nederlander • Portugués 	English

3.6.2. Ajuste de la fecha y la hora

Menú	Ajustes posibles	Ajuste predeterminado
Parámetros Fecha XX/XX/XX	Mes / Día / Año	01/01/01
Parámetros Horas XX:XX	Hora / Minutos	aleatorio

3.6.3. Configuración de los captadores

Menú	Captador	Parámetro	Ajustes posibles	Ajuste predeterminado
Parámetros Sensores	Cub./Ext cmd	Modo	<ul style="list-style-type: none"> • Cubierta • OFF • Ext cmd 	Cubierta
		Tipos	<ul style="list-style-type: none"> • NO • NC 	NO
	Caudal	Modo	<ul style="list-style-type: none"> • Caudal • OFF 	ON
		Tipos	<ul style="list-style-type: none"> • NO • NC 	NO
	Sal	-	<ul style="list-style-type: none"> • ON 	ON
	Temperatura	-	<ul style="list-style-type: none"> • OFF 	ON

Ext cmd : comando externo.

ON : captador activado.

OFF : captador desactivado.

NO : contacto normalmente abierto.

NC : contacto normalmente cerrado.

Captador activado	Configuración	Visualización específica	Producción
Cubierta	Cubierta abierta	-	Mantenida
	Cubierta cerrada	Cubierta	Dividida por 5
Comando externo	Comando accionado	-	Mantenida
	Comando no accionado	Ext	Detenida
Caudal	Caudal suficiente	-	Mantenida
	Caudal nulo	Alarma Caudal	Detenida
Sal	Concentración de sal inferior a 2500 ppm (o 1200 ppm si equipo Low Salt)	Alarma Sal Baja	Detenida
	Concentración de sal igual o superior a 2500 ppm (o 1200 ppm si equipo Low Salt)	-	Mantenida
Temperatura	Temperatura del agua inferior a 59°F	Modo Temp. Baja	Detenida
	Temperatura del agua igual o superior a 59°F	-	Mantenida

3.6.4. Ajuste de la medición de la temperatura del agua

→ Si el captador de temperatura está desactivado, no aparecerá el siguiente menú.

Menú	Ajustes posibles	Ajuste predeterminado
Parametros Ajuste Temp.	De -9°F a + 9°F con respecto a la medición visualizada, en intervalos de 1.	Medición visualizada

3.6.5. Ajuste de la medición de la concentración de sal

→ Si el captador de sal está desactivado, no aparecerá el siguiente menú.

Menú	Ajustes posibles	Ajuste predeterminado
Parametros Calibracion Sal	De 1500 a 8000 ppm, en intervalos de 100.	Medición visualizada

3.6.6. Ajuste de la medición del pH (opción)

Menú	Ajustes posibles	Ajuste predeterminado
Regulacion PH Ajuste	De 6,5 a 7,5, en intervalos de 0,1.	Medición visualizada

3.6.7. Ajuste de la frecuencia de inversión de la corriente que alimenta la célula



Esta inversión de corriente tiene como finalidad evitar la acumulación de cal en la célula. Es obligatorio ajustar correctamente la frecuencia de inversión, según la tabla siguiente, para mantener el funcionamiento correcto de la célula a largo plazo.

Dureza del agua (°f)	entre 0 y 5	entre 5 y 12	entre 12 y 20	entre 20 y 40	entre 40 y 60	> 60
Frecuencia de inversión (h)	16	10	8	6	4	2

Menú	Ajustes posibles	Ajuste predeterminado
Electrolisis Inversion XX h	De 2 a 24 horas, en intervalos de 1.	6 h

3.6.8. Selección del modo de funcionamiento del electrolizador

Menú	Ajustes posibles (según modelo)	Significado	Ajuste predeterminado
Electrolisis Modo XXX	%	Producción constante, según el valor de referencia de producción.	%
	OFF	Desconexión del electrolizador.	

→ La selección del modo de funcionamiento se puede ver en la pantalla inicial (« PROD » en %).

3.6.9. Ajuste del valor de referencia de producción

Modo de funcionamiento del electrolizador	Menú	Instrucciones específicas	Ajustes posibles	Ajuste predeterminado
%	Visualización predeterminada	Seleccionar directamente un valor con las teclas ↑ ↓ (no requiere validación).	<ul style="list-style-type: none"> Del 10 al 100 %, en intervalos de 1. OFF (según el modo de funcionamiento del electrolizador). 	100 %

3.6.10. Activación/desactivación de la medición del pH (opción)

Menú	Ajustes posibles	Ajuste predeterminado
Regulación pH Modo XXX	<ul style="list-style-type: none"> • ON • OFF 	ON

3.6.11. Ajuste de la salinidad

Menú	Ajustes posibles	Ajuste predeterminado
Electrolisis Salinidad XX	<ul style="list-style-type: none"> • NS : 3200 ppm • LS : 1500 ppm 	NS

3.6.12. Modo Boost

Modo Boost :

- ajusta el valor de referencia de producción hasta el 125 %, por una duración determinada.
- se puede detener manualmente en cualquier momento.
- permite responder a una necesidad urgente de cloro.

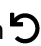


El modo Boost no puede reemplazar un tratamiento de choque clásico en caso de que el agua no sea adecuada para bañarse.

- Si se vuelve a iniciar el modo Boost manualmente cuando ya está en funcionamiento, el modo Boost se reinicia durante el tiempo visualizado.
- No se puede iniciar el modo Boost cuando se ha activado una alarma. Después de solucionar y cancelar esta alarma, hay que esperar unos segundos para activar el modo Boost.
- Cuando se termina o detiene el modo Boost manualmente, la producción continúa de forma automática según el valor de referencia inicial.
- El modo Boost continúa después de apagar el cuadro eléctrico.

Funcionamiento con un sensor de cubierta :

- No se puede iniciar el modo Boost cuando la cubierta está cerrada.
- Si la cubierta se cierra mientras el modo Boost está activado, este se detiene automáticamente.

Menú	Ajustes posibles	Ajuste predeterminado	Puesta en funcionamiento	Testigo de funcionamiento (variantes de visualización específica)	Parada
Electrolisis Boost	<ul style="list-style-type: none"> • 12 h • 24 h 	24 h	Automático en cuanto se confirma el ajuste de la duración.	Bo 12 h o Bo 24 h Boost 12 h o Boost 24 h	Pulsar en  .

3.6.13. Calibración de las sondas : información previa importante

→ La sonda pH suministrada ya está calibrada. Por tanto, no es necesario calibrar la sonda pH la primera vez que se ponga en marcha el equipo.



Sin embargo, es obligatorio calibrar la sonda pH cada inicio de temporada antes de la puesta en marcha y cada vez que se sustituye una sonda.

3.6.14. Calibración de la sonda de pH

- 1) Abrir las soluciones tampón pH 7 y pH 10 (utilizar únicamente soluciones tampón de un solo uso).
- 2) Detener la filtración (y el cuadro eléctrico también).
- 3) Si la sonda ya está instalada :

- a) Extraer la sonda del portasonda, sin desconectarla.
- b) Retirar la tuerca del portasonda y sustituirla por el tapón suministrado.

Si la sonda todavía no se ha instalado :

Conectar la sonda al cuadro eléctrico.

- 4) Encender el cuadro eléctrico.
- 5) Ir al menú « Regulacion pH - Calibracion ».
- 6) Recorrer el menú según las instrucciones siguientes :

Regulacion pH
Calibracion

OK

Calibracion pH
Solucion 7.0

→ Introducir la sonda en la solución tampón pH 7 y esperar unos minutos.

OK

Calibracion pH
En Busca

→ No tocar la sonda.

(Esperar unos segundos)

Calibracion pH
Solucion 10.0

→ a) Aclarar la sonda con agua del grifo y escurrirla sin secarla.
b) Introducir la sonda en la solución de pH 10 y esperar unos minutos.

OK

Calibracion pH
En Busca

→ No tocar la sonda.

(Esperar unos segundos)

Calibracion pH
Conseguido

→ a) Aclarar la sonda con agua del grifo y escurrirla sin secarla.
b) Instalar la sonda en el portasonda.

o bien

Calibracion pH
Fallado

→ Volver a recorrer el menú siguiendo las instrucciones anteriores, varias veces si es necesario. Si la calibración sigue fallando, cambiar la sonda y repetir la calibración.

3.6.15. Comunicación por Bluetooth

Menú	Parámetro	Función	Ajustes posibles	Ajuste predeterminado
Comunicacion Bluetooth	Modo	Activación/desactivación de la comunicación por Bluetooth.	<ul style="list-style-type: none"> • ON • OFF 	ON
	Emparejamiento	<ul style="list-style-type: none"> • Detección de aparatos conectables en las proximidades del cuadro eléctrico (60 segundos). • Instalación en red del cuadro eléctrico y los aparatos conectados. 		-
	Reinicio	Supresión de la red entre el cuadro eléctrico y los aparatos conectados.		


→ Cuando se actualiza el software del cuadro eléctrico por Bluetooth, los dos pilotos (rojo y verde) parpadean de manera alternativa.

3.6.16. Prueba de electrólisis

→ Esta prueba está destinada a profesionales para llevar a cabo tareas de mantenimiento del equipo.

Menú	Navegación
Electrolisis Electrol. Prueba	<div style="border: 1px solid black; padding: 5px; margin-bottom: 5px;"> Electrolisis Electrol. Prueba </div> <div style="text-align: center; margin-bottom: 5px;"> OK </div> <div style="border: 1px solid black; padding: 5px; margin-bottom: 5px;"> Electrol. Prueba En Busca XXX s </div> <p style="margin-left: 20px;">→ <i>Recuento temporal en tiempo real</i></p> <p style="margin-left: 20px;"><i>(Esperar unos segundos)</i></p> <div style="border: 1px dashed black; padding: 5px; margin-bottom: 5px;"> Electrol. Prueba Conseguido </div> <p style="margin-left: 20px;"><i>o bien</i></p> <div style="border: 1px dashed black; padding: 5px; margin-bottom: 5px;"> Electrol. Prueba Problema Aparato </div> <p style="margin-left: 20px;"><i>o bien</i></p> <div style="border: 1px dashed black; padding: 5px; margin-bottom: 5px;"> Electrol. Prueba Problema Celula </div> <div style="text-align: center; margin-bottom: 5px;"> OK </div> <p style="margin-left: 20px;">→ <i>Pulsación prolongada.</i></p> <div style="border: 1px solid black; padding: 5px; margin-bottom: 5px;"> Resultado Prueba I+ = XX.X U+ = XX.X </div> <div style="text-align: center; margin-bottom: 5px;"> ↓ </div> <div style="border: 1px solid black; padding: 5px;"> Resultado Prueba I- = XX.X U- = XX.X </div> <div style="margin-left: 100px;"> } Intensidades y tensiones que alimentan la célula en cada sentido de cambio de polaridad (valores puramente indicativos). </div>

3.6.17. Restablecer la configuración

Menú	Advertencia importante
Parametros Reinicio Param.	<div style="margin-bottom: 10px;">  </div> <p>Restablecer la configuración anula todos los ajustes efectuados (configuración de fábrica).</p>


3.7. Seguridad

3.7.1. Modo invernada

- **Modo invernada :**
 - está activado por defecto.
 - se pone en marcha automáticamente en cuanto la temperatura del agua sea inferior a 59°F.
- **Cuando el modo invernada está en funcionamiento :**
 - Aparece el mensaje « Info Temp. Baja ».
 - Se detiene la producción.
 - La regulación del pH se mantiene cuando está activada.
- **Para detener el modo invernada :** pulsar en **OK**.
- **Para desactivar el modo invernada :** ir al menú « Parametros - Alarmas », « Alarmas - Temp. Baja ».
- **Invernada :**
 - Desconecte la alimentación eléctrica para evitar daños en la máquina.
 - Expulsar el agua del circuito de agua, incluida la célula.
 - Retire la carcasa desconectando el captador de flujo, la alimentación y los conectores de la célula.
 - Mete la caja en un cobertizo o en tu casa para protegerla del clima invernal.

Como alternativa, puede retirar las sondas del soporte de accesorios y tapar los orificios con los tapones suministrados originalmente con el producto.

3.7.2. Alarmas

- **Todas las alarmas están activadas por defecto.**
- **Cada vez que se activa una alarma, aparece inmediatamente en la pantalla.**
- **Para cancelar una alarma :** pulsar en la tecla **OK** o  (pulsación breve o larga, en función de la alarma).

MENSAJE EN PANTALLA / FALLO DETECTADO	ACCIÓN AUTOMÁTICA INMEDIATA	CAUSA	COMPROBACIONES Y SOLUCIONES	POSIBILIDAD DE DESACTIVACIÓN A TRAVÉS DEL MENÚ « Parametros - Alarmas »
	Parada de la producción			
Alarma Corriente Cel	Sí	Problema de célula.	<ul style="list-style-type: none"> • Comprobar que la célula esté exenta de cal. • Si es necesario, controlar y ajustar la frecuencia de inversión de la corriente que alimenta la célula (menú « Electrolisis - Inversion »). • Comprobar que las conexiones eléctricas en los bornes de la célula estén bien apretadas y no oxidadas. • Comprobar que el cable de alimentación de la célula se encuentre en buen estado. • Comprobar que el conector del cable de alimentación de la célula esté conectado al cuadro eléctrico. • Como último recurso, cambiar la célula. 	No

MENSAJE EN PANTALLA / FALLO DETECTADO	ACCIÓN AUTOMÁTICA INMEDIATA	CAUSA	COMPROBACIONES Y SOLUCIONES	POSIBILIDAD DE DESACTIVACIÓN A TRAVÉS DEL MENÚ « Parametros - Alarmas »
	Parada de la producción			
Alarma Caudal	Sí	Caudal insuficiente de agua en el circuito de filtrado.	<p><u>Comprobar que :</u></p> <ul style="list-style-type: none"> • el captador de flujo esté bien conectado al cuadro eléctrico. • el captador de flujo esté activado (menú « Parametros - Sensores »). • las válvulas del circuito de filtrado estén abiertas. • la bomba de filtración funcione correctamente. • el circuito de filtrado no esté obstruido. • el nivel de agua de la piscina sea suficiente. 	No
Alarma Fallo de con.	Sí	Pérdida de comunicación entre la tarjeta de comando y la tarjeta de potencia del cuadro eléctrico.	Dirigirse a un técnico profesional.	No
Alarma No hay agua	Sí	Cantidad insuficiente de agua en el circuito de filtrado.	Comprobar que la bomba de filtración funcione correctamente.	Sí

MENSAJE EN PANTALLA / FALLO DETECTADO	ACCIÓN AUTOMÁTICA INMEDIATA	CAUSA	COMPROBACIONES Y SOLUCIONES	POSIBILIDAD DE DESACTIVACIÓN A TRAVÉS DEL MENÚ « Parametros - Alarmas »
	Parada de la producción			
Alarma Sal Baja	Sí	Concentración de sal inferior a 2500 ppm (o 1200 ppm si equipo Low Salt).	<ul style="list-style-type: none"> Comprobar la concentración de sal de la piscina con un equipo de análisis reciente. Si es necesario, añadir sal hasta obtener una concentración de sal de 5000 ppm (o 2500 ppm cuando se dispone de un equipo Low Salt). 	Sí
		Cantidad insuficiente de agua en el circuito de filtrado.	<ul style="list-style-type: none"> Comprobar que la canalización en el captador de sal esté totalmente llena de agua. Rellenar la piscina con agua si es necesario. 	

3.8. Información adicional

Menú	Significado
Version Programa MASTER: XX.XX.XX	Programa de la tarjeta de comando
Version Programa SLAVE: XX.XX.XX	Programa de la tarjeta de potencia
Codigo ID: XXXXXXXX	Código de configuración
Numero de Serie: XXXX-XXXXXX-XXX	Número de serie
Address MAC: XXXXXXXXXXXX	Dirección MAC para conexión por Bluetooth
Temperatura MCU: XX°F	Temperatura interna del cuadro eléctrico

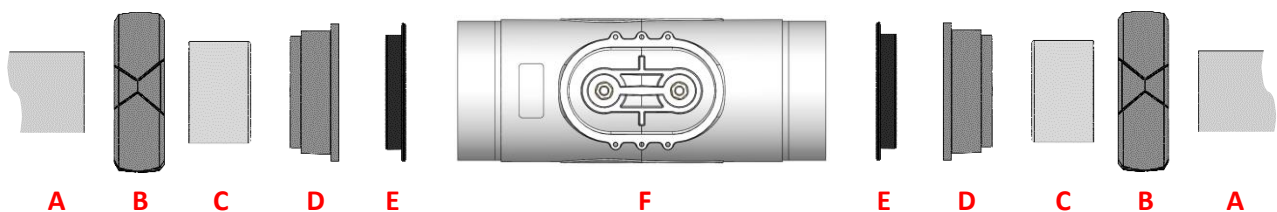
4. CÉLULA

4.1 CÉLULA EN LÍNEA



- En función del modelo de la célula, los reductores mencionados en este apartado pueden venir incluidos o no.
- **Conexiones eléctricas a nivel de la célula:**
 - no deben orientarse hacia arriba para evitar que reciban humedad o que se deposite agua sobre ellas.
 - Deben apretarse (o volver a apretarse) suficiente y periódicamente con la llave adecuada.

Vue éclatée du montage :



- A** : Canalización
B : Tuerca (x2)
C : Reductor (x2) *(solo se debe instalar si la canalización **A** tiene un diámetro exterior de 1"5)*
D : Cuello (x2) (2")
E : Junta (x2)
F : Célula

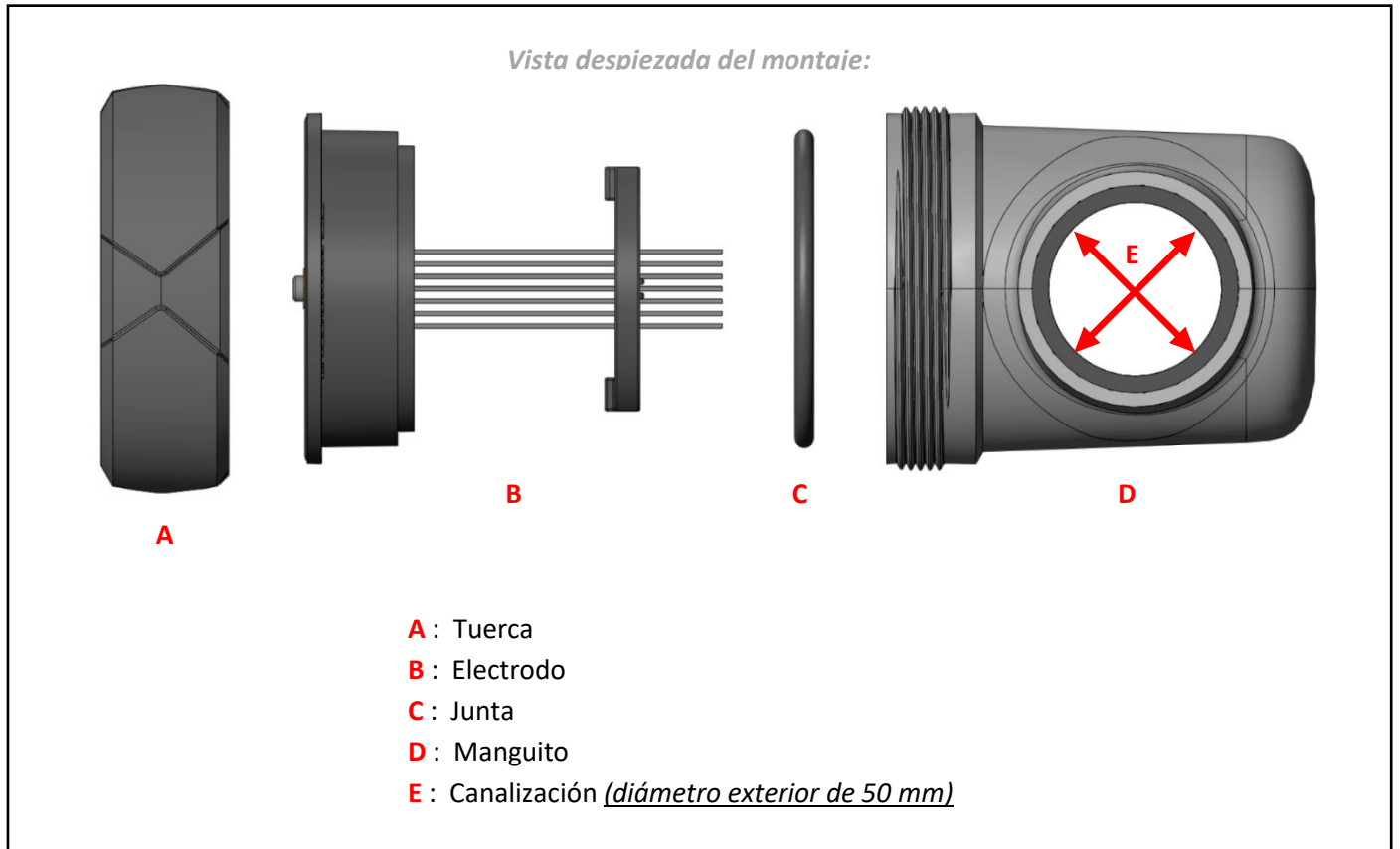
- 1) Si la canalización **A** tiene un diámetro exterior de 2", cortar el tubo a una longitud que se adapte en función del reductor elegido.
Si la canalización **A** tiene un diámetro exterior de 1"5, cortar el tubo a una longitud que se adapte en función del reductor elegido.
- 2) Desmontar completamente la célula de acuerdo con la vista despiezada de la parte superior.
- 3) Pasar un papel de lija por todas las superficies que se vayan a pegar: canalizaciones **A**, reductores **C** (**no suministrado, si es necesario**), cuellos **D**.
- 4) Deslizar las tuercas **B** por cada canalización **A** (prestando atención al sentido).
- 5) Pegar cada conjunto [canalización **A** - reductor **C** (si es necesario) - cuello **D**].
- 6) Esperar a que las piezas pegadas se hayan secado por completo.
- 7) Engrasar cada junta **E**.
- 8) Colocar cada junta **E** en el interior de cada cuello **D**.
- 9) Atornillar y apretar las 2 tuercas **B** manualmente en la célula **F**.

4.2 CÉLULA PICO



Conexiones eléctricas a nivel de la célula:

- no deben orientarse hacia arriba para evitar la humedad o que se deposite agua sobre ellas.
- Deben apretarse (o volver a apretarse) suficiente y periódicamente con la llave adecuada.



- 1) Desmontar completamente la célula de acuerdo con la vista despiezada de la parte superior.
- 2) Pasar un papel de lija por todas las superficies que se vayan a pegar: manguito **D**, canalización **E**.
- 3) Pegar el conjunto [manguito **D** - canalización **E**].
- 4) Esperar a que las piezas pegadas se hayan secado por completo.
- 5) Engrasar la junta **C**.
- 6) Colocar la junta **C** en el fondo del electrodo **B**.
- 7) Introducir el electrodo **B** en el manguito **D**, teniendo en cuenta la ranura de posición.
- 8) Atornillar y apretar la tuerca **A** manualmente en el manguito **D**.

4.3 Desmontar la célula

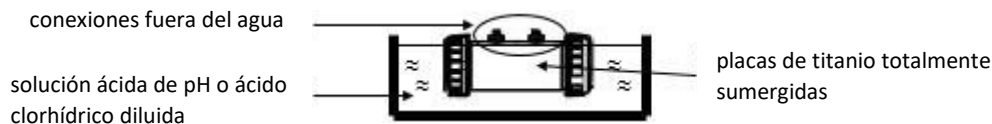
- 1) Desconecte la filtración y apague el clorador.
- 2) Cierre las válvulas para aislar la célula del clorador.
- 3) Desconecte la célula desenroscando la(s) tuerca(s) y retírela(s).

4.4 Limpieza de la célula

- 1) Tome un recipiente que pueda contener la célula horizontalmente.
- 2) Llenar la cuenca con un corrector de pH ácido o una solución de ácido clorhídrico diluida a razón de 1 volumen de ácido a 4 volúmenes de agua.

Nota : **Añada siempre ácido al agua y nunca al revés.**

Nota : También se puede utilizar vinagre de alcohol blanco.



Deje la célula en remojo hasta que la cal haya desaparecido por completo (de 3 a 24 horas, según la cal). El chorro de agua ayudará a evacuar la cal.

Nota : **No frote los electrodos ni sumerja las clavijas de conexión de las células**

- 3) Una vez que la cal haya desaparecido por completo, aclare y vuelva a montar la célula
- 4) Realice una prueba de electrólisis para comprobar el desgaste de la célula y que el clorador invierte la polaridad.
- 5) Medir la dureza del agua y ajustar la frecuencia de inversión para la autolimpieza de la célula de electrólisis en consecuencia.

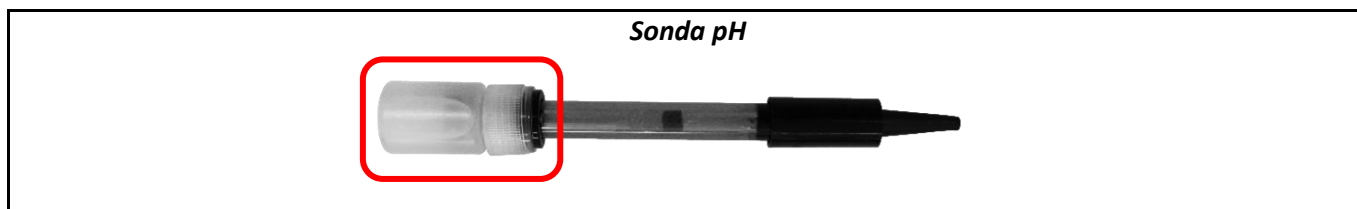
Importante: La autolimpieza de la célula no está pensada para compensar una dureza del agua muy elevada. Por encima de un TH de 60 °f, es imperativo actuar primero en el equilibrio del agua para reducir su dureza.

5. Sonda pH (opcional)



- La sonda pH es un instrumento de medición frágil. No debe sufrir ningún golpe y debe manipularse con cuidado y precaución.
- El ciclo de vida de la sonda pH depende sobre todo del estricto cumplimiento de todas las instrucciones que se describen en los documentos suministrados con el producto.

- 1) Comprobar que el bulbo de la sonda esté bien sumergido en la solución dentro del frasco de almacenamiento.
Si no es el caso:
 - a) Retirar el frasco de almacenamiento de la sonda (*véanse las fotos a continuación*) y conservarlo para la temporada de invernada.
 - b) Aclarar el bulbo con agua del grifo.
 - c) Dejar la sonda sumergida durante 30 minutos en agua corriente o en una solución saturada KCl (cloruro de potasio).
 - d) Saltar directamente al paso 3.
- 2) Retirar el frasco de almacenamiento de la sonda (*rodeado en la imagen*) y conservarlo para la temporada de invernada.



No tocar ni limpiar el bulbo de la sonda.

- 3) Comprobar la ausencia de burbujas de aire en el interior del bulbo. Si no es el caso, sacudir la sonda manteniendo el bulbo hacia abajo hasta que la burbuja de aire ascienda por el cuerpo de la sonda.

- 4)
 - a) En el soporte correspondiente (soporte de accesorios o abrazadera), desenroscar la tuerca del portasonda.
 - b) Introducir la sonda en el portasonda.
 - c) Enroscar de nuevo la tuerca del portasonda manualmente.



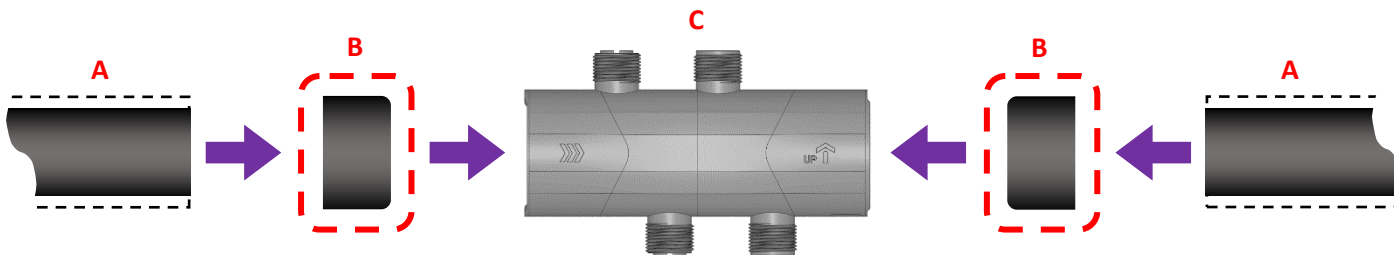
La sonda debe estar instalada en vertical, con el bulbo hacia abajo..

6. SOPORTE DE ACCESORIOS



- Todos los accesorios preinstalados vienen equipados con juntas. Por tanto, no es necesario utilizar cinta de estanqueidad en las roscas.
- Todos los accesorios preinstalados en el soporte de accesorios tienen una ubicación concreta. Es imprescindible respetar la ubicación de todos los accesorios tal como vienen montados originalmente. Cualquier cambio de ubicación de los accesorios puede causar un mal funcionamiento o incluso una alteración completa e irreversible del rendimiento del equipo.
- Todos los accesorios deben enroscarse y apretarse manualmente.
- Es imprescindible respetar las marcas "»»" (sentido de paso del agua) y "UP ↑" (sentido del montaje arriba/abajo) mostradas en el soporte de accesorios.
- Asegurarse de que la sonda y el captador de sal / temperatura / falta de agua estén instalados encima del soporte de accesorios.

Las imágenes no son contractuales y los accesorios no son representativos, ya que pueden existir diferentes posibilidades en función del modelo y las opciones



A : Canalización (cortar a una longitud de 5 " si el diámetro exterior es de 1,5 ")
(cortar a una longitud de 4,4 " si el diámetro exterior es de 2 ")

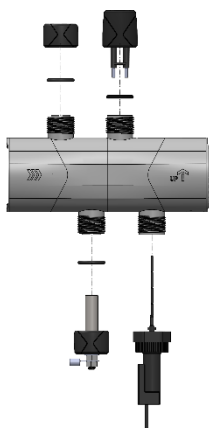
B : Reductor (**no suministrado**) (solo se debe instalar si la canalización **A** tiene un diámetro exterior de 1,5 ")

C : Soporte de accesorios (2")

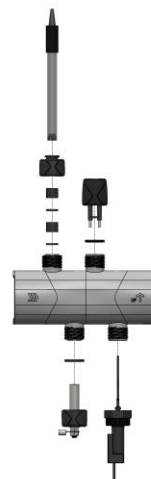
→ Las piezas **A**, **B**, **C** deben ensamblarse con el adhesivo adecuado.

VISTA DESPIEZADA DEL MONTAJE DE LOS ACCESORIOS

Soporte de accesorios con tapón, sensor de sal / temperatura, Pool Terre y captador de flujo

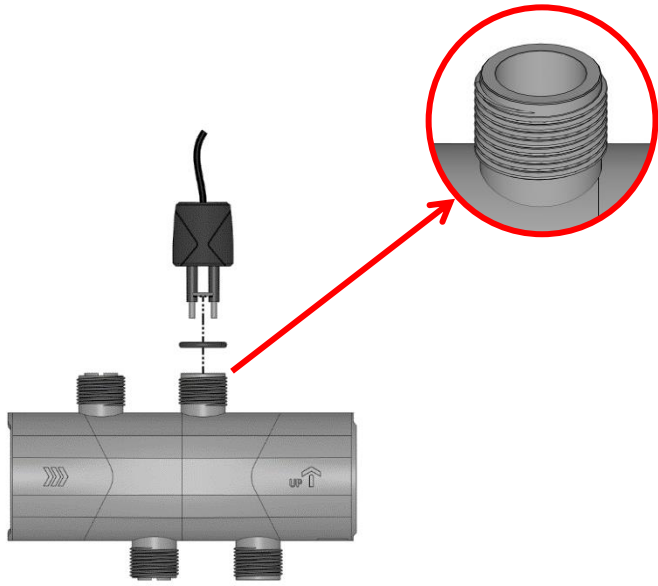


Soporte de accesorios con tapón, sonda, sensor de sal / temperatura, Pool Terre y captador de flujo

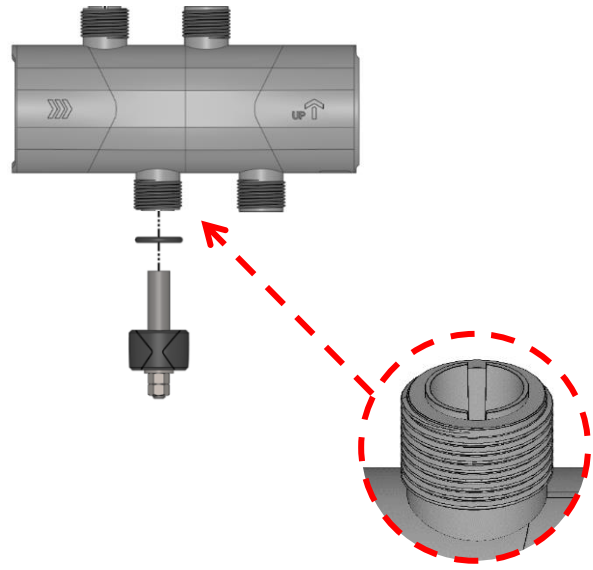


VISTA DESPIEZADA DEL MONTAJE DE LOS ACCESORIOS

Sensor de sal / temperatura / falta de agua

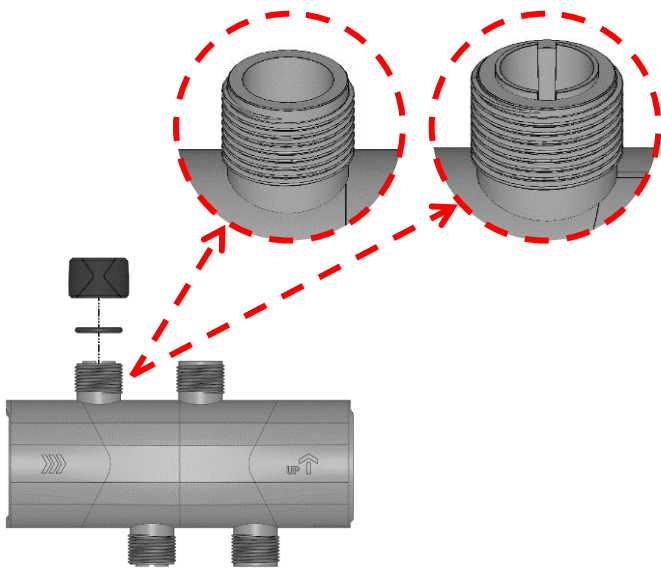


Pool Terre

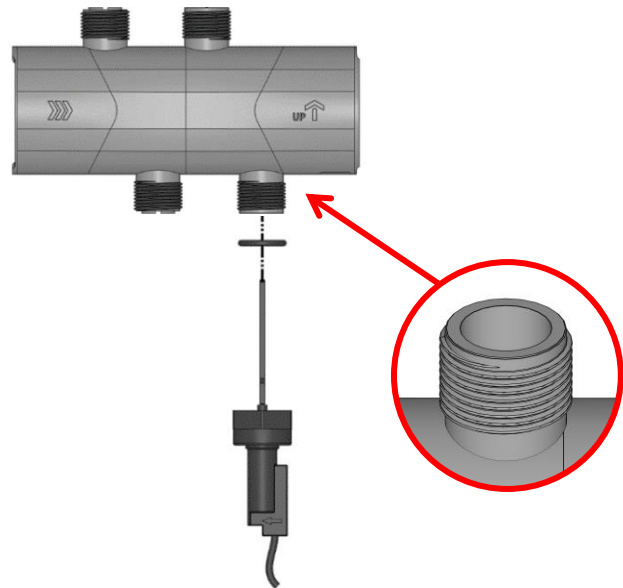


VISTA DESPIEZADA DEL MONTAJE DE LOS ACCESORIOS

Tapón

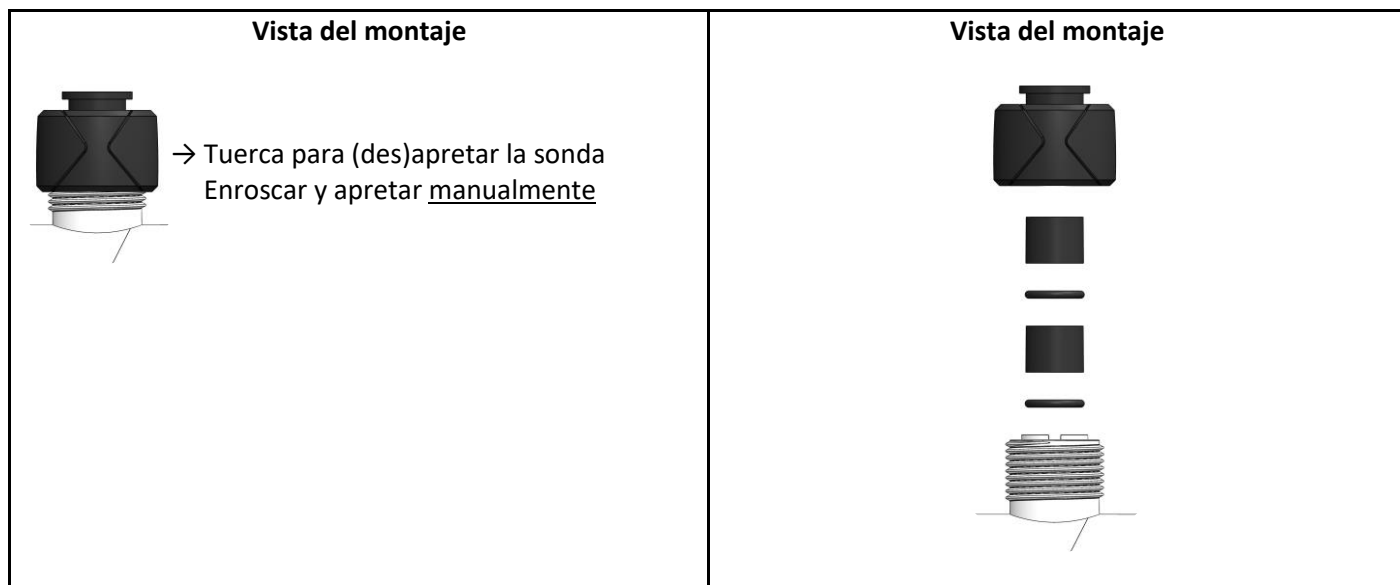


Captador de flujo



7. PORTASONDA

Para instalar la sonda de pH, monte el portasonda (*véase vista despiezada a continuación*) en el soporte de accesorios, sin cinta de estanqueidad.



8. CAPTADOR DE SAL / TEMPERATURA / FALTA DE AGUA

Apretar manualmente el captador en el soporte de accesorios.

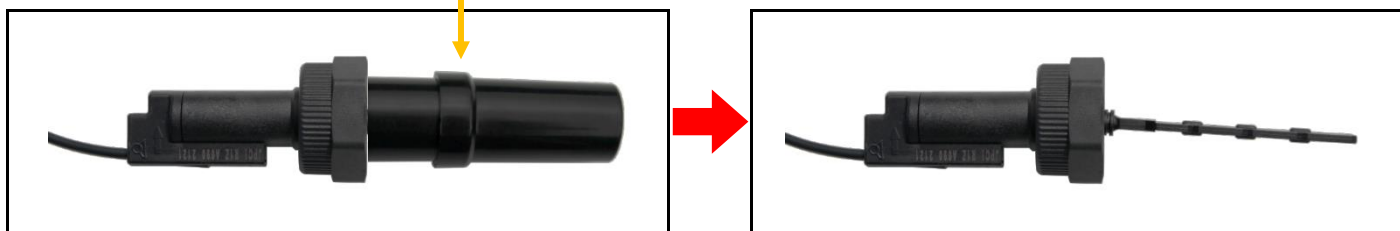


9. CAPTADOR DE FLUJO

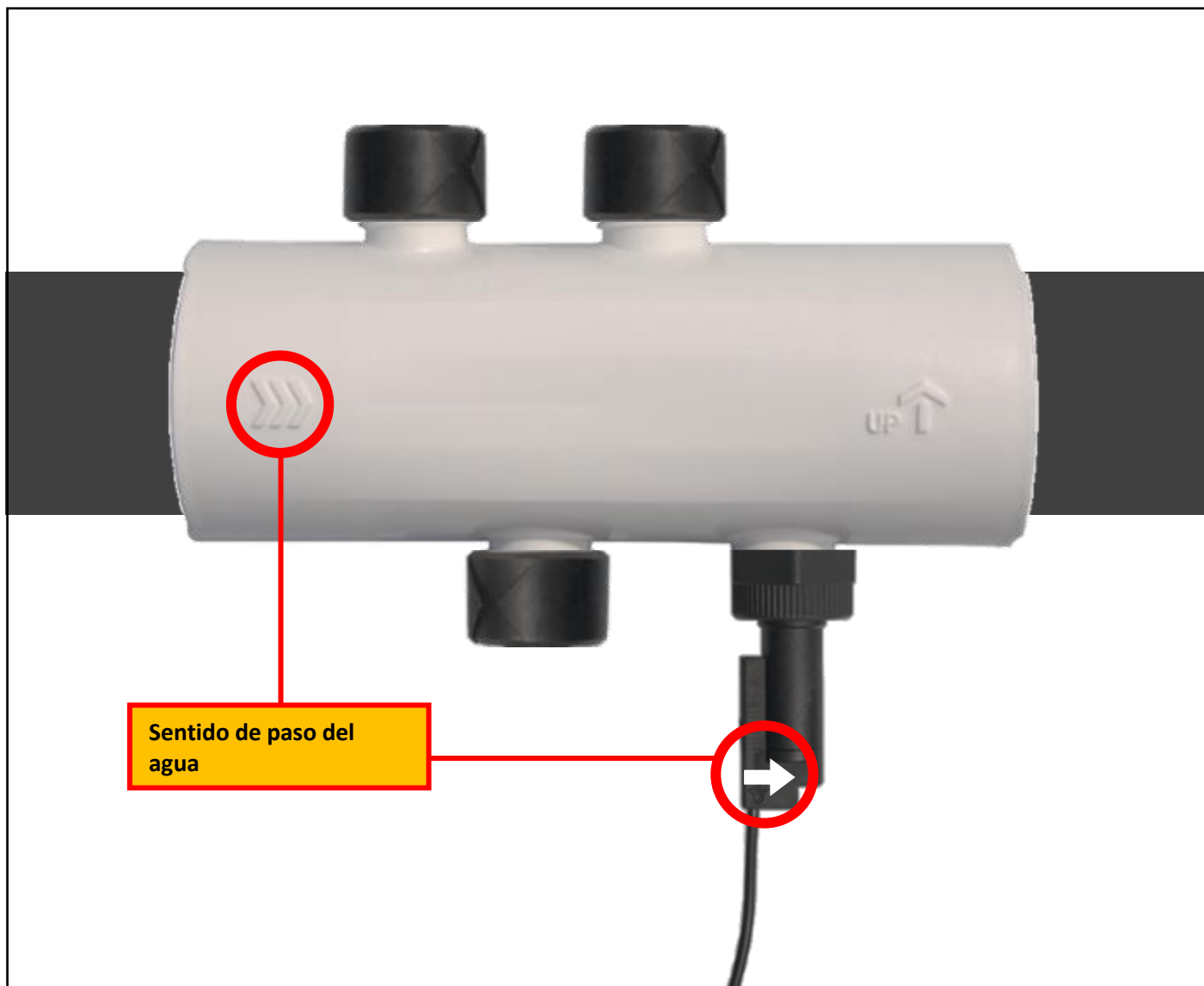
Para insertar en el soporte de accesorios



1) Desatornillar el **capuchón de protección**:



2) Atornillar el captador en el soporte de accesorios, siguiendo las instrucciones indicadas a continuación.



10. POOL TERRE

El Pool Terre es una toma a tierra funcional, no de seguridad. Permite evacuar a tierra la electricidad estática del agua de la piscina, sea cual sea su origen. De hecho, en determinadas situaciones, la electricidad estática puede favorecer la aparición de fenómenos de oxidación en las piezas metálicas que están en contacto con el agua de la piscina. La electricidad estática también puede alterar el funcionamiento de las sondas y afectar al correcto funcionamiento general del equipo.



- 1) Enroscar y apretar manualmente el Pool Terre en el soporte correspondiente (soporte de accesorios o abrazadera).
- 2) Conectar el Pool Terre a una estaca de tierra (no incluida), con un cable de cobre sin recubrimiento aislante (no incluido).
- 3) Introducir por completo la estaca de tierra en el suelo.



- Debe respetar obligatoriamente las especificaciones de las normas de instalación correspondientes a cada país en el momento de la instalación.
- La estaca de tierra debe quedar alejada, sin recibir influencias de otras estacas de tierra eléctricas.
- La estaca de tierra debe medir como mínimo 1,5 m de largo.
- El suelo en el que se introduce la estaca de tierra debe ser lo más húmedo posible.
- La resistencia de la instalación de la estaca de tierra debe ser inferior a 20 Ω .

11. GARANTÍA

Antes de ponerse en contacto con su distribuidor, tenga a mano :

- la factura de compra.
- el número de serie del cuadro eléctrico.
- la fecha de instalación del equipo.
- los parámetros de su piscina (salinidad, pH, índice de cloro, temperatura del agua, índice de estabilizante, volumen de la piscina, tiempo de filtrado diario, etc.).

Hemos aportado todo el cuidado y nuestra experiencia técnica a la realización de este equipo, que ha sido sometido a controles de calidad. Si, a pesar de toda la atención y el saber hacer aportados a su fabricación, ha hecho uso de nuestra garantía, esta se aplicará únicamente para la sustitución gratuita de las piezas defectuosas de este equipo (portes de ida y vuelta excluidos).

Duración de la garantía (fecha de la factura correspondiente)

Cuadro eléctrico : 3 años.

Célula : - 3 años como mínimo fuera de la Unión Europea (*salvo extensión de garantía*).

- 3 años como mínimo en la Unión Europea (*salvo extensión de garantía*).

Sondas : según el modelo.

Los plazos indicados anteriormente corresponden a las garantías estándar. Sin embargo, esos plazos pueden variar según el país de instalación y el circuito de distribución.

Objeto de la garantía

La garantía se aplica a todas las piezas salvo a aquellas piezas de desgaste que deban sustituirse regularmente.

El equipo está garantizado contra todo defecto de fabricación en el marco estricto de un uso normal.

Servicio posventa

Todas las reparaciones se efectúan en taller.

Los gastos de transporte de ida y vuelta corren a cargo del usuario.

La inmovilización y la privación del uso de un aparato en caso de reparación eventual no darán lugar a indemnizaciones.

En todos los casos, el material siempre viajará por cuenta y riesgo del usuario. Este será el responsable de realizar la entrega, de comprobar que se encuentre en perfecto estado, según corresponda, y de formular reservas en el documento de transporte del transportista. Confirme con el transportista en un plazo de 72 horas mediante correo certificado con acuse de recibo.

Una sustitución por garantía en ningún caso prolongaría la duración de la garantía inicial.

Límite de aplicación de la garantía

Con el objetivo de mejorar la calidad de sus productos, el fabricante se reserva el derecho de modificar en cualquier momento y sin previo aviso las características de sus producciones.

Esta documentación se suministra únicamente a título informativo y no constituye ninguna obligación contractual frente a terceros.

La garantía del constructor, que cubre los defectos de fabricación, no se debe confundir con las operaciones descritas en esta documentación.

La instalación, el mantenimiento y, de forma más general, cualquier intervención en los productos del fabricante, que deben ser realizados exclusivamente por profesionales. Estas intervenciones, además, deberán realizarse de conformidad con las normas vigentes en el país de instalación en el momento de dicha instalación. El uso de una pieza distinta a la original anulará de inmediato la garantía del conjunto del equipo.

Quedan excluidos de la garantía :

- Los equipos y la mano de obra proporcionados por terceros durante la instalación del material.

- Los daños provocados por una instalación no conforme.

- Los problemas ocasionados por alteración, accidente, tratamiento abusivo, negligencia del profesional o del usuario final, reparaciones no autorizadas, incendios, inundaciones, rayos, heladas, conflictos armados o cualquier otro caso de fuerza mayor.

La garantía no cubrirá ningún material dañado por el incumplimiento de las indicaciones de seguridad, instalación, uso y mantenimiento indicadas en esta documentación.

Cada año mejoramos nuestros productos y programas. Estas nuevas versiones son compatibles con los modelos anteriores. En el marco de la garantía, las nuevas versiones de materiales y programas no pueden añadirse a los modelos anteriores.

Aplicación de la garantía

Todas las reclamaciones de garantía deben ser aprobadas por un empleado autorizado de Moov Pool Products. Para obtener más información sobre las garantías o realizar una solicitud de servicio, póngase en contacto con Moov Pool Products.

Moov Pool Products / Moov Sales Agency
Head office located in Quebec City, Quebec, Canada
www.moovsa.com / 450-328-5858



PAPI004250 MOOV

Distribué par :
Distributed by :
Distribuido por :

MOOV
1375 Rue Franck-Carrel, #30
Quebec City
Quebec