

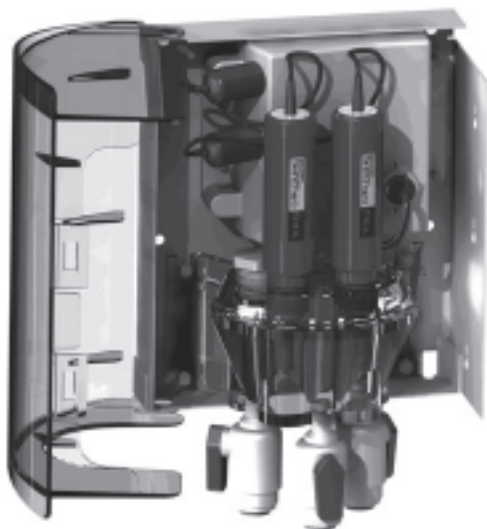
SENSE AND
DISPENSE™

Trousse de détection du potentiel d'oxydo
réduction et du pH pour

Aqua Rite™ Pro

et

Pro Logic®



Guide d'installation et mode d'emploi

pour

AQL-CHEM

Description

Le modèle AQL-CHEM est une trousse de détection du potentiel d'oxydo-réduction et du pH accompagnant l'ensemble des régulateurs de chlore Aqua Rite Pro et des commandes de piscine Pro Logic de Goldline. Grâce à l'AQL-CHEM, les systèmes Aqua Rite Pro ou Pro Logic offrent une solution chimique complète pour votre piscine. L'AQL-CHEM teste en permanence les niveaux de pH et d'assainissement de la piscine, permettant ainsi aux systèmes Aqua Rite Pro ou Pro Logic de générer automatiquement la quantité adéquate de chlore et de libérer suffisamment d'agent de réduction du pH. Utilisés conjointement, ils constituent un dispositif automatisé de contrôle de l'assainissement et du niveau de pH.

L'AQL-CHEM est vendu avec deux raccords électriques (de 120 et 240 volts c.a.) pour assurer la connexion au système de réduction du pH, par exemple une pompe péristaltique ou une vanne électromagnétique (non incluses) qui nécessite une prise multiple pour le cordon d'alimentation. Pour faciliter l'installation, Goldline propose les trousse d'approvisionnement en dioxyde de carbone AQL-CHEM2 (120 volts c.a.) et AQL-CHEM2-240 (240 volts c.a.) à brancher au raccord flexible, ce qui réduit le niveau de pH de la piscine grâce à la libération de dioxyde de carbone dans l'eau de la piscine.

Ce qui est inclus

L'AQL-CHEM est vendu avec les accessoires requis pour permettre à l'Aqua Rite Pro ou au Pro Logic de détecter les niveaux du potentiel d'oxydo-réduction et du pH. Voici une description des éléments inclus :

Détecteur du potentiel d'oxydo-réduction de qualité professionnelle - Il analyse un échantillon d'eau de la piscine à partir du dispositif de filtration et envoie un signal à l'Aqua Rite Pro ou au Pro Logic pour indiquer le potentiel d'oxydo-réduction (redox) de l'eau. Le potentiel d'oxydo-réduction est plus une mesure réelle de l'activité d'assainissement et de la qualité bactériologique de l'eau que l'expression de niveaux de résidus chimiques. Le potentiel d'oxydo-réduction n'est pas biaisé par les conséquences du pH, de la teneur totale en matières dissoutes ou par d'autres facteurs, et indique plus précisément l'efficacité du chlore et la qualité de l'eau.

Sonde de pH de qualité professionnelle - Elle analyse un échantillon d'eau de la piscine à partir du dispositif de filtration et envoie un signal à l'Aqua Rite Pro ou au Pro Logic pour indiquer le niveau d'acidité de l'eau. Utilisés en association avec l'AQL-CHEM2 de Goldline ou avec un autre dispositif de régulation du pH, l'Aqua Rite Pro ou le Pro Logic peuvent maintenir un niveau de pH équilibré dans votre piscine.

Cellule de détection : la cellule de détection sert de compartiment aux sondes et offre un emplacement pour le recueil et l'analyse de l'eau. Deux tuyaux sont fournis pour connecter la cellule aux points d'alimentation et de retour du système de filtration de la piscine. La cellule de détection peut être montée directement sur l'Aqua Rite Pro ou le Pro Logic, ou être installée plus loin à proximité des commandes (installation limitée en raison de la longueur des câbles de la sonde).

Relais supplémentaire pour le Pro Logic : un autre relais est fourni pour les modèles PL-PS-4 et PL-P-4 du Pro Logic dont la version du logiciel est antérieure à la version 4.00. Reportez-vous au manuel du Pro Logic pour en savoir plus sur la mise à jour de votre logiciel. Le relais supplémentaire permet à l'utilisateur d'ajouter un AQL-CHEM2 ou un autre dispositif de réduction du pH à ces modèles. Installez-le uniquement si vous possédez l'un de ces modèles et si vous avez l'intention d'utiliser un appareil de régulation du pH.

Raccord flexible du distributeur de pH : le raccord électrique du distributeur de pH est muni d'une fiche multiple pour le branchement de l'AQL-CHEM2, de l'AQL-CHEM2-240 ou de tout autre appareil de régulation du pH connexe (pompes péristaltiques, soupapes électromagnétiques, etc.) commandé par l'Aqua Rite Pro ou le Pro Logic.

Équipement divers : l'AQL-CHEM comprend les tubes, les raccords de tube et le matériel de fixation nécessaires à l'installation.

Compatibilité

L'AQL-CHEM est compatible avec l'ensemble des commandes de piscine Aqua Rite Pro et Pro Logic de Goldline. Une trousse de produits chimiques AQL-CL doit être utilisée avec le système Pro Logic si une libération automatique de chlore est requise. L'AQL-CHEM n'est pas compatible avec les commandes de piscine Aqua Rite et Aqua Logic.

Installation

Aperçu

L'installation de l'AQL-CHEM requiert les étapes suivantes :

- Montage de la cellule de détection
- Travaux de plomberie sur la cellule de détection
- Installation des détecteurs du potentiel d'oxydo-réduction et du pH
- Câblage des détecteurs au boîtier de commande de la cellule de détection
- Câblage de la cellule de détection à l'Aqua Rite Pro ou au Pro Logic
- Câblage du raccord flexible du distributeur de pH à l'Aqua Rite Pro ou au Pro Logic
- Configuration de l'Aqua Rite Pro ou du Pro Logic
- Validation
- Établissement d'un calendrier d'entretien

Matériel requis pour l'installation

- Foret de 7/16 po
- Taraud NPT de ¼ po
- Deux petites clés à molette en cas de montage latéral sur l'Aqua Rite Pro ou le Pro Logic
- Foret de 3/16 po en cas de montage latéral sur l'Aqua Rite Pro ou le Pro Logic
- Ebarboir ou lime d'ébavurage en cas de montage latéral
- Ruban adhésif et ciseaux en cas de montage latéral sur le Pro Logic (pour indiquer le gabarit de perçage)
- Pièces de montage en cas d'installation sur la surface (non latérale)
- Coupe-tube flexible
- Collier de serrage étanche pour le raccord flexible de distribution
- Tournevis à tête plate et maillet pour retirer la préperçage et installer le collier de serrage
- Disjoncteur de fuite de terre de 120 volts c.a. pour alimenter le raccord flexible de distribution de 120 volts c.a., ou disjoncteur de 240 volts c.a. pour alimenter le raccord flexible de 240 volts c.a.
- Des câbles supplémentaires, un outil à dénuder et des capuchons de connexion pourraient être utiles dans certains cas
- Tout équipement pouvant être requis par les règlements locaux pour le câblage et l'installation

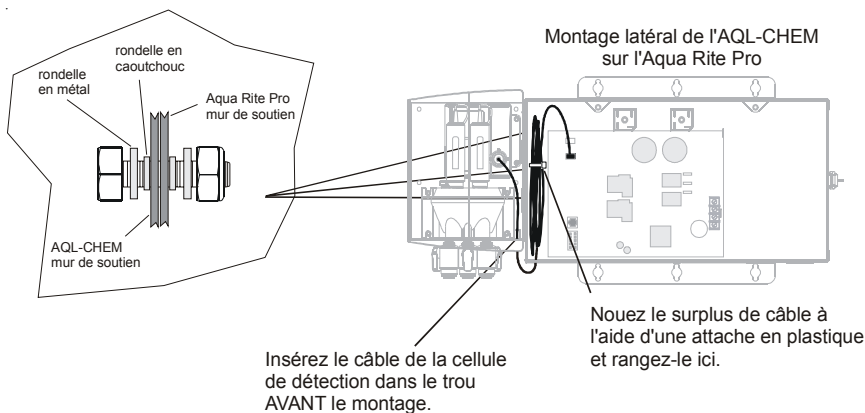
Avant d'entreprendre l'installation, assurez-vous de couper l'alimentation de l'Aqua Rite Pro ou du Pro Logic. Éteignez la pompe filtrante de la piscine, les accessoires et tout autre équipement connexe. Coupez la pression provenant du système de filtration de la piscine.

Montage de la cellule de la sonde

La cellule de détection peut être montée directement sur le côté de l'Aqua Rite Pro ou du Pro Logic, ou être installée jusqu'à une distance de 15 pieds (installation limitée en raison de la longueur du câble de la sonde). Une bonne installation de la cellule de détection dépend de la qualité des travaux de tuyauterie. Une pression différentielle est requise pour permettre la circulation d'une eau propre et non traitée à travers la cellule et sur les détecteurs. Prenez cela en considération au moment de déterminer l'emplacement adéquat pour l'installation.

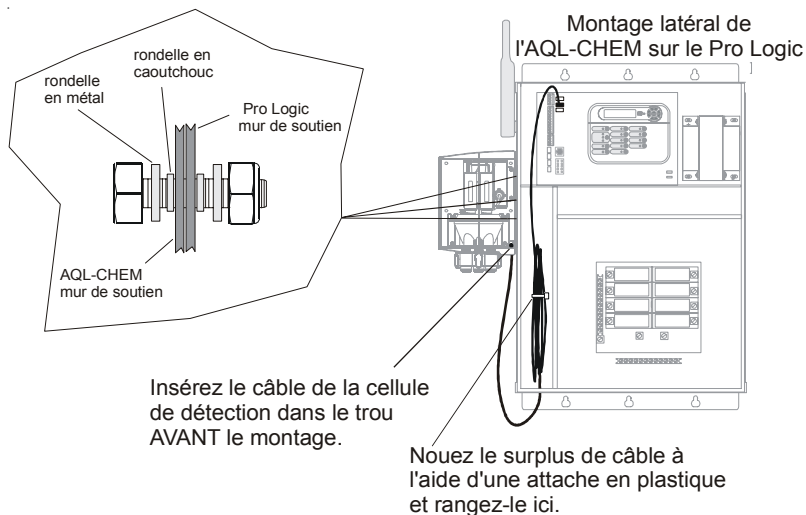
Aqua Rite Pro

Montage latéral de l'AQL-CHEM sur l'Aqua Rite Pro : le montage latéral de l'AQL-CHEM nécessite la percée de 3 trous de montage dans le boîtier de l'Aqua Rite Pro. Des marques sont indiquées sur le boîtier à l'emplacement des trous à percer (gabarit non requis). Après avoir percé les trous, assurez-vous de retirer toute bavure et d'enlever les résidus de métal à l'aide d'une brosse. Insérez le câble de la cellule de détection à travers le trou situé au bas du support de fixation AVANT de visser le support. Pour faciliter l'installation, attachez le contre-écrou en nylon sans serrer, puis faites glisser l'encoche en trou de serrure du support par-dessus la tête de boulon avant de serrer. Après l'installation, enroulez le câble superflu dans le boîtier de l'Aqua Rite Pro. Reportez-vous au schéma ci-dessous.

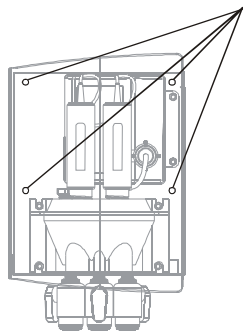


Pro Logic

Montage latéral de l'AQL-CHEM sur le Pro Logic : le montage latéral de l'AQL-CHEM nécessite la percée de 3 trous dans le boîtier du Pro Logic. Un gabarit de perçage est vendu avec l'AQL-CHEM pour vous aider à positionner les trous. Après avoir percé les trous, assurez-vous de retirer toute bavure et d'enlever les résidus de métal à l'aide d'une brosse. Insérez le câble de la cellule de détection à travers le trou situé au bas du support de fixation AVANT de visser le support. Pour faciliter l'installation, attachez le contre-écrou en nylon sans serrer, puis faites glisser l'encoche en trou de serrure du support par-dessus la tête de boulon avant de serrer. Après l'installation, enroulez le câble superflu dans le boîtier du Pro Logic. Reportez-vous au schéma ci-dessous.



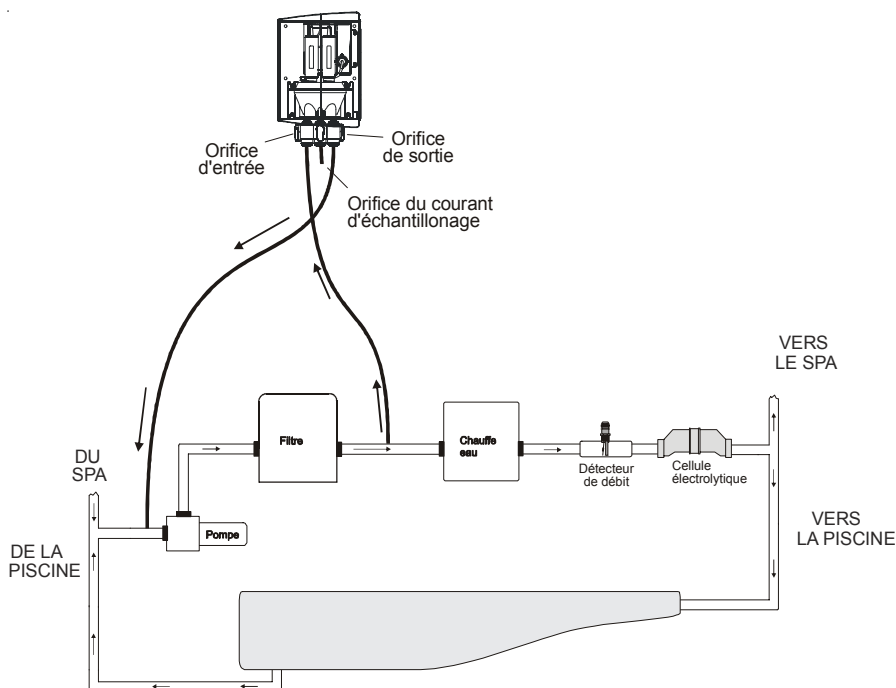
Montage à distance et en surface de l'AQL-CHEM : la cellule de détection peut être montée jusqu'à une distance de 15 pi de l'Aqua Rite Pro ou du Pro Logic (distance limitée par la longueur du câble). Servez-vous des quatre trous de montage situés à l'arrière du support en cas de montage en surface. On peut se servir de vis à bois standard dans la plupart des cas.



Utilisez les trous de montage à distance pour le montage en surface.

Raccordement de la cellule de détection à la plomberie de la piscine

La cellule de détection doit être connectée à la plomberie de la piscine à l'aide du tube flexible fourni. Les deux orifices de la cellule de détection, l'orifice d'entrée et celui de sortie, sont branchés aux points d'alimentation et de retour de la plomberie de la piscine. Reportez-vous au schéma ci-dessous en suivant les étapes suivantes :



Taraudez un trou NPT de 1/4 po à l'aide d'un foret de 7/16 po sur le tuyau de retour de la plomberie de la piscine à un emplacement situé juste en aval du filtre, mais en amont de la cellule électrolytique de l'AQL-CL. Ne taraudez pas les filetages coniques trop profondément. A l'aide de ruban d'étanchéité, insérez un raccord pour tube dans le trou. Installez le tube flexible entre le raccord de tube et l'orifice d'entrée de la cellule de détection. Enfoncez le tube flexible dans le raccord à pression jusqu'au bout.

Taraudez un autre trou NPT de 1/4 po dans le tuyau d'alimentation de la plomberie de la piscine. Ne taraudez pas les filetages coniques trop profondément. A l'aide du ruban d'étanchéité, installez le raccord pour tube restant et déployez le tube flexible vers l'orifice de sortie de la cellule de détection. Enfoncez le tube flexible dans le raccord à pression jusqu'au bout.

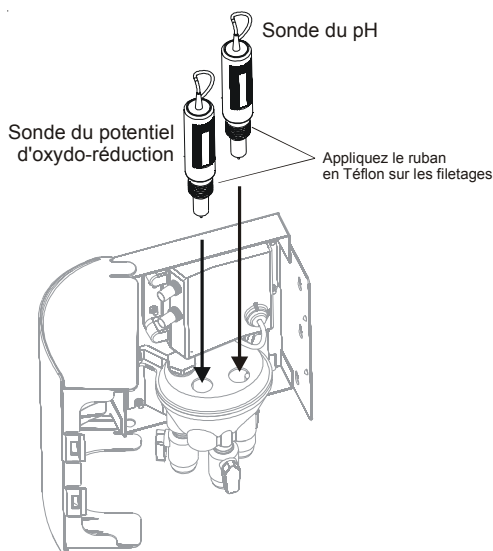
Coupez une longueur de tube flexible de 3 po et insérez cette pièce dans l'orifice du courant d'échantillonnage. Cet orifice peut être utilisé pour extraire des échantillons d'eau en cas de besoin.

Si le tube flexible doit être changé, utilisez uniquement un tube en polyéthylène réticulé de 3/8 po résistant aux ultraviolets.

Installation des détecteurs du potentiel d'oxydo-réduction et du pH dans la cellule

Les détecteurs du potentiel d'oxydo-réduction et du pH sont stockés « mouillés » dans des capsules en plastique. Il est essentiel que les sondes restent humides à tout moment. Si les sondes sèchent, elles ne fonctionneront plus et l'AQL-CHEM sera inefficace. Après installation dans la cellule, les détecteurs seront constamment exposés à l'eau de la piscine. Lorsque la pompe filtrante est éteinte (même pendant des périodes prolongées), il doit rester suffisamment d'humidité dans la cellule pour protéger les sondes.

Retirez les détecteurs du potentiel d'oxydo-réduction et du pH de leur capsule en plastique, et conservez cette dernière pour une utilisation future. Pour vous assurer que les détecteurs restent mouillés, remplissez la cellule de détection d'eau de la piscine avant leur installation. Appliquez un ruban d'étanchéité sur le filetage des détecteurs. Serrez les sondes uniquement à la main. Lorsque vous allumez le système, vérifiez qu'il n'y a pas de fuite. En cas de fuite de l'un des détecteurs, ne serrez pas; retirez la sonde et appliquez un nouveau ruban en Téflon

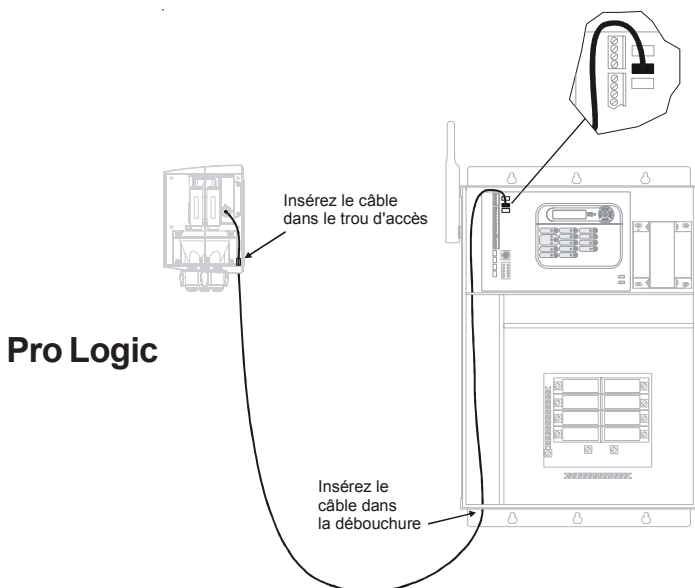
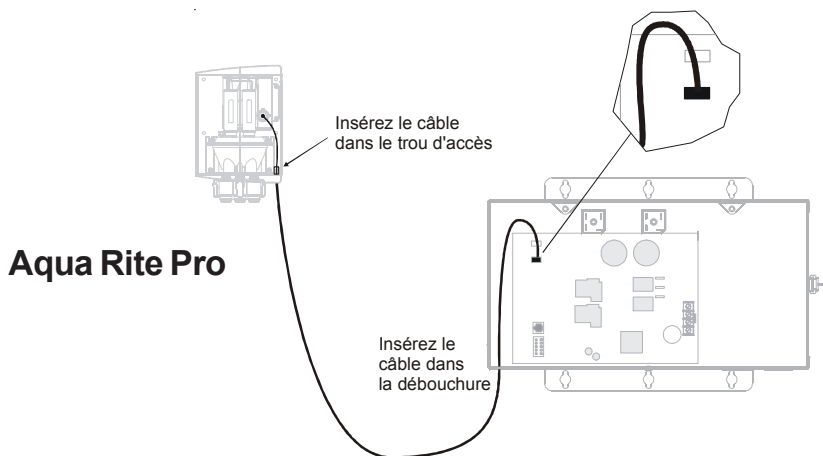


Câblage des sondes à la cellule de détection

Les deux détecteurs doivent être branchés au boîtier de commande de la cellule. Les câbles des sondes sont dotés de raccords BNC à fixer aux raccords désignés du boîtier de commande. Reportez-vous à l'étiquette du boîtier de commande pour déterminer les raccords appropriés. Enfoncez les raccords et tournez-les dans le sens des aiguilles d'une montre jusqu'à ce qu'ils soient verrouillés. Après avoir effectué ce branchement, installez les câbles de façon à ce qu'ils ne se coincent pas dans le couvercle de la cellule de détection. Conservez les capuchons des raccords BNC pour une utilisation future.

Câblage de la cellule de détection à l'Aqua Rite Pro ou au Pro Logic

La cellule de détection est vendue avec un câble de 15 pieds reliant la carte de circuit imprimé à l'Aqua Rite Pro ou au Pro Logic. Faites passer le câble dans le préperçage et procédez aux branchements tel qu'indiqué ci-dessous. En cas de montage latéral de la cellule de détection, insérez le câble dans le trou situé au bas du support de fixation AVANT de visser le support.



Câblage du raccord flexible ou du dispositif de distribution du pH

Deux raccords flexibles (120 volts c.a. et 240 volts c.a.) sont compris avec la trousse de détection de l'AQL-CHEM, et sont destinés à être utilisés avec les appareils de régulation du pH (pompes péristaltiques, vannes électromagnétiques, etc.) qui nécessitent une prise de courant multiple, notamment l'AQL-CHEM2 et l'AQL-CHEM2-240 de Gold-line. Si votre dispositif de régulation du pH est à raccordement direct (câblé), le raccord flexible n'est pas requis. Veuillez noter que l'Aqua Rite Pro peut commander un dispositif de régulation du pH de 120 volts c.a. ou de 240 volts c.a. Le système Pro Logic peut uniquement être utilisé avec des appareils de 120 volts c.a.

REMARQUE : respectez les règlements locaux relatifs à l'installation des raccords flexibles. L'installation peut nécessiter l'adaptation d'une prise et d'une fiche résistantes aux intempéries au raccord flexible et au matériel de distribution (comme les raccords en cuivre WaterTight ou d'autres produits similaires), ou l'acquisition d'une boîte de raccordement résistant aux intempéries.

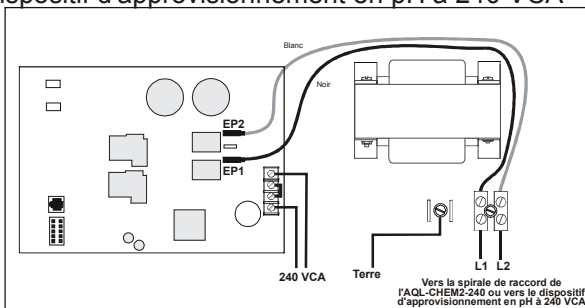
Un compartiment de borne à vis situé à l'intérieur du boîtier de l'Aqua Rite Pro est fourni pour assurer la connexion au raccord flexible ou au dispositif de régulation du pH. En cas de branchement au Pro Logic, le raccord flexible de 120 volts c.a. ou le raccordement direct de 120 volts c.a. du dispositif de régulation du pH sera branché à l'un des relais internes. En cas d'utilisation d'une version du logiciel P-4 ou PS-4 antérieure à la version 4.00, le relais fourni avec l'AQL-CHEM doit être installé et utilisé pour assurer la connexion à l'appareil à raccordement direct ou à raccord flexible de 120 volts c.a.

Reportez-vous aux informations et aux schémas ci-dessous pour procéder à un câblage adéquat de l'appareil à raccordement direct ou à raccord flexible.

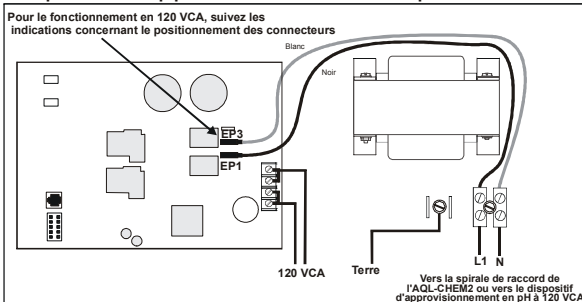
Aqua Rite Pro

IMPORTANT : l'alimentation de l'Aqua Rite Pro doit être fournie par un disjoncteur de fuite de terre.

Réglage par défaut de l'usine du dispositif d'approvisionnement en pH à 240 VCA



Dispositif d'approvisionnement en pH à 120 VCA



IMPORTANT : le dispositif d’approvisionnement doit être alimenté par la même tension que le système Aqua Rite Pro. Configurez la tension de sortie vers le dispositif de pH en déplaçant les connexions des fils situés sur la console centrale tel qu’indiqué sur les schémas de la page 7.

Exemple d’un système AQL-CHEM2-240 utilisé avec l’Aqua Rite Pro : le système Aqua Rite Pro doit être alimenté par un courant de 240 volts c.a. Branchez le raccord flexible de 240 volts c.a. vendu avec l’AQL-CHEM au bloc de branchement de l’Aqua Rite Pro tel qu’indiqué sur le schéma de la page 9. L’AQL-CHEM2-240 sera par la suite branché à la prise multiple du raccord flexible de 240 volts c.a.

Pro Logic

REMARQUE : le système Pro Logic peut uniquement être utilisé avec des dispositifs de régulation du pH de 120 volts c.a. Il existe deux versions du système Pro Logic qui nécessitent des techniques d’installation différentes. Pour les systèmes Pro Logic utilisant une version de logiciel antérieure à la version 4.00, le raccord flexible ou le dispositif de régulation du pH doit être connecté à un relais interne. Les unités utilisant la version 4.00 du logiciel, ou une version plus récente, sont dotées d’une sortie réservée au pH matérialisée par des bornes à vis montées à l’intérieur du boîtier. Reportez-vous aux instructions relatives à votre version du logiciel.

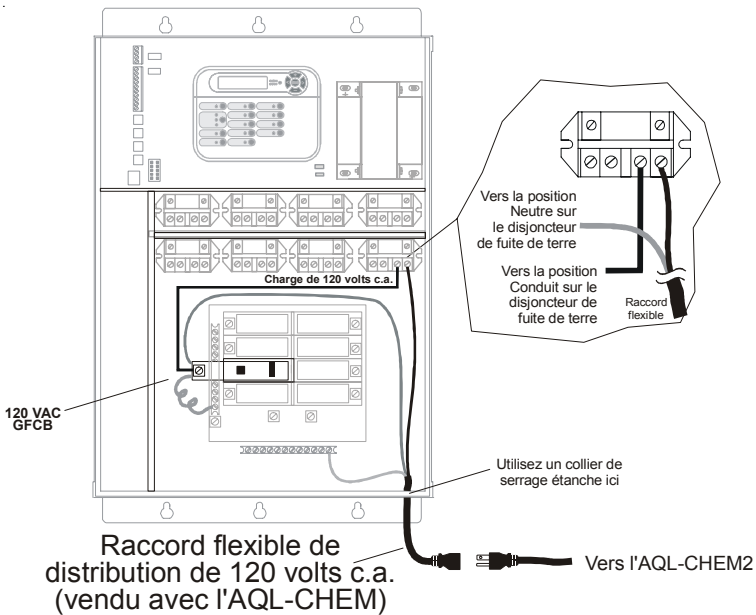
Pro Logic utilisant une version du logiciel antérieure à la version 4.00

L’appareil à raccord flexible de 120 volts c.a. ou à raccordement direct de 120 volts c.a. se branche directement à l’un des relais du système Pro Logic. Le relais particulier employé dépend du modèle Pro Logic et des sorties auxiliaires déjà utilisées.:

Modèles Pro Logic P-4 et PS-4 : les relais installés en usine ne peuvent pas être utilisés. Le relais inclus dans la trousse de l’AQL-CHEM doit être installé et utilisé pour commander l’appareil de régulation du pH de ces modèles. Vous trouverez les instructions relatives à l’installation de ce relais dans l’emballage de celui-ci. Une fois l’installation effectuée, connectez le raccord flexible directement à ce relais tel qu’indiqué sur le schéma de la page 9. En cas d’utilisation d’un appareil câblé, branchez-le directement à ce relais. La sortie Aux3 du Pro Logic sera automatiquement utilisée pour commander ce relais et le dispositif de régulation.

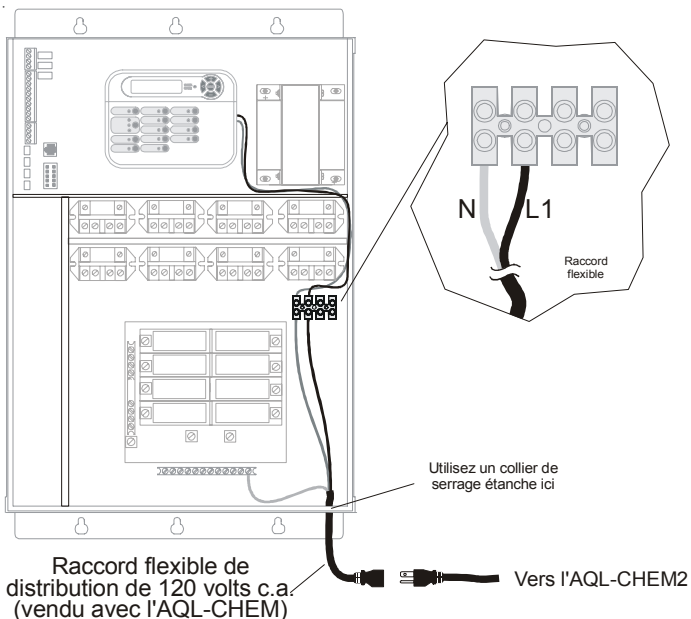
Pour les modèles PS-8 et PS-16 : vous pouvez utiliser les relais Aux ou Lumières au choix. Localisez un relais qui n’est pas en service et connectez-le à l’appareil à raccord flexible ou à raccordement direct conformément au schéma de la page 9. Après la configuration, la sortie Aux/Lumières du relais servira à commander le dispositif de régulation.

Le schéma de la page 9 illustre l’installation normale du raccord flexible de 120 volts c.a. branché à un relais Pro Logic PS-8. Le système Pro Logic commande l’AQL-CHEM2 qui est branché au raccord flexible. En cas d’utilisation d’un dispositif de régulation du pH, ne tenez pas compte du raccord électrique et branchez-le directement au relais



Pro Logic utilisant la version 4.00 du logiciel ou une version plus récente

Les systèmes Pro Logic utilisant la version 4.00 du logiciel ou une version plus récente sont dotés d'une prise intégrée destinée au branchement de l'AQL-CHEM2 ou d'autres dispositifs de régulation du pH de 120 volts c.a. Le compartiment de borne à vis situé à l'intérieur du boîtier du Pro Logic prévoit une connexion réservée au raccord flexible ou au dispositif de 120 volts c.a. Le schéma ci-dessous illustre les branchements typiques de ces unités Pro Logic.



Configuration de l'Aqua Rite Pro ou du Pro Logic

Après le montage, les travaux de plomberie et le câblage de l'AQL-CHEM, les systèmes Aqua Rite Pro ou Pro Logic doivent être configurés à l'aide de l'assistant de configuration de la composition chimique et de l'assistant de calibration du pH. Vous trouverez ces assistants dans le menu de réglage de l'Aqua Rite Pro. Pour le système Pro Logic, vous trouverez l'assistant de configuration de la composition dans le menu de configuration, et l'assistant de calibration du pH dans le menu d'entretien.

En cas d'utilisation d'un dispositif de régulation du pH, le relais utilisé pour commander l'appareil doit être configuré. Reportez-vous à la page 12 pour obtenir des instructions détaillées.

Assistant de configuration de la composition chimique

L'assistant de configuration de la composition chimique demandera des renseignements à l'utilisateur et configurera automatiquement l'Aqua Rite Pro ou le Pro Logic en vue de l'utilisation de la trousse de détection AQL-CHEM. Le fonctionnement de l'assistant est illustré ci-dessous. Vous trouverez des renseignements détaillés relatifs aux écrans particuliers associés à la configuration sur les pages suivantes. Pour ouvrir l'assistant de configuration de la composition chimique, suivez les étapes suivantes :

Aqua Rite Pro

1. Appuyez sur le bouton « Réglage ».
2. Appuyez sur la touche « > » plusieurs fois jusqu'à ce que la mention « assistant de configuration de la composition chimique » apparaisse.
4. Enfoncez la touche « + » pour lancer l'assistant.
5. Parcourez l'assistant à l'aide des boutons « < » et « > ». À l'aide des touches « + » et « - », répondez aux questions qui vous sont posées.
6. Suivez les étapes jusqu'à la fin.

Pro Logic

En cas d'utilisation de la trousse de chloration AQL-CL, assurez-vous d'activer celle ci AVANT de lancer l'assistant de configuration de la composition chimique.

1. Appuyez sur la touche « Menu » à plusieurs reprises jusqu'à ce que le menu de configuration s'affiche.
2. Appuyez à la fois sur les touches « < » et « > », et maintenez-les enfoncées pendant trois secondes.
3. Appuyez sur la touche « > » plusieurs fois jusqu'à ce que la mention « assistant de configuration de la composition chimique » apparaisse.
4. Enfoncez la touche « + » pour lancer l'assistant.
5. Parcourez l'assistant à l'aide des touches « < » et « > ». À l'aide des touches « + » et « - », répondez aux questions qui vous sont posées.
6. Suivez les étapes jusqu'à la fin.

Système de détection

Sélectionnez Activation pour configurer l'AQL-CHEM.

Commande de réduction du pH

Choisissez la fonction souhaitée de commande du pH.

Désactivation La commande de pH est éteinte. Choisissez cette fonction si aucun appareil de régulation du pH ne sera branché à l'Aqua Rite Pro ou au Pro Logic.

Détection automatique Utilisez ce mode lorsque vous utilisez une trousse AQL-CHEM2(-240) ou un autre type de régulateur de pH. L'Aqua Rite Pro ou le Pro Logic libérera un agent de réduction du pH (dioxyde de carbone ou acide) en cas de besoin pour empêcher toute hausse du niveau de pH.

Mode forcé L'agent de réduction du pH est libéré pendant 15 minutes, quel que soit le niveau de pH, et passe ensuite automatiquement en mode de détection automatique. Cette fonction est utile au moment de régler et de tester l'AQL-CHEM2(-240) ou tout autre régulateur automatique.

Doseur de chlore (mode affiché sur l'Aqua Rite Pro ou le Pro Logic en cas d'activation du chlorateur. Choisissez la fonction souhaitée relative à la libération de chlore.

Potentiel d'oxydo-réduction automatique L'Aqua Rite Pro et le Pro Logic se basent sur le niveau du potentiel d'oxydo-réduction de la piscine et règlent automatiquement la libération de chlore pour maintenir le niveau désiré.

Temporisation (%) La libération de chlore dépend uniquement du réglage manuel. Le niveau du potentiel d'oxydo-réduction n'est pas pris en compte dans la libération de chlore.

Maintien du niveau de pH

L'assistant vous demande de saisir le niveau de pH souhaité (7,5 par défaut). L'Aqua Rite Pro ou le Pro Logic libèrera du dioxyde de carbone ou un autre agent de réduction du pH en cas de besoin pour maintenir ce niveau. L'échelle de réglage s'étale de 7 à 8 et se compose de paliers de 0,1. Saisissez le niveau de pH souhaité.

Alertes pH

L'Aqua Rite Pro ou le Pro Logic établira automatiquement une alerte indiquant un niveau élevé ou faible du pH. L'alerte de niveau élevé est établie à 8,1, et l'alerte de niveau faible à 6,9. Si le niveau de pH atteint ou dépasse ces limites, le message « Vérification du système » apparaîtra à l'écran et sur tous les écrans à distance.

Minutage de l'alimentation en pH

Afin de protéger la piscine, la commande de l'Aqua Rite Pro ou du Pro Logic coupe automatiquement l'alimentation en pH et affiche le message « Vérification du système » si l'AQL-CHEM2(-240) ou un autre dispositif de régulation du pH fonctionne de façon continue pendant une période plus longue que la durée sélectionnée. Cela permet d'éviter la libération continue d'agent de réduction du pH par l'Aqua Rite Pro ou le Pro Logic en raison d'une erreur de lecture de la sonde ou d'un autre problème externe lié à la piscine, et permet au propriétaire de la piscine d'évaluer la composition chimique de la piscine avant d'activer de nouveau la régulation de pH. Servez-vous des boutons « + » et « - » pour sélectionner un minutage pré-réglé allant de 5 à 120 minutes. Si l'Aqua Rite Pro ou le Pro Logic dépasse ce temps d'alimentation en pH, il est possible de réinitialiser le minutage sur l'écran de vérification du système.

Maintien du niveau du potentiel d'oxydo-réduction

L'assistant vous demande de saisir le niveau du potentiel d'oxydo-réduction souhaité (650 mV par défaut). Veuillez noter que les systèmes Aqua Rite Pro et Pro Logic essaieront de maintenir ce niveau, mais en général et dans une situation normale, le niveau du potentiel d'oxydo-réduction de la piscine fluctuera au-dessus de cette valeur. L'échelle de réglage s'étale de 400 à 900 mV par paliers de 5 mV.

Alertes du potentiel d'oxydo-réduction

L'Aqua Rite Pro ou le Pro Logic établira automatiquement une alerte indiquant un niveau élevé ou faible du potentiel d'oxydo-réduction. L'alerte de niveau élevé est établie à 850 mV, et l'alerte de niveau faible à 350 mV. Si le niveau du potentiel d'oxydo-réduction atteint ou dépasse ces limites, un message d'alerte apparaîtra à l'écran et sur tous les écrans à distance. De même, si le niveau du potentiel d'oxydo-réduction est trop élevé, la génération de chlore sera coupée.

Prolongation de la composition chimique (système Pro Logic uniquement)

Lorsque l'alimentation en chlore est établie en mode de détection automatique du potentiel d'oxydo-réduction, ou lorsque la commande de l'agent de réduction du pH est en mode de détection automatique, le système Pro Logic maintiendra la pompe filtrante de la piscine en marche quel que soit le réglage du minutage jusqu'à ce que le niveau d'assainissement ou le niveau de pH corresponde aux paramètres programmés. La pompe continuera de fonctionner, et le système libèrera du chlore ou du dioxyde de carbone jusqu'à ce que les niveaux programmés soient atteints. Lorsque les niveaux d'assainissement et de pH désirés sont atteints, la pompe repasse en mode de commande automatique.

Minutage de l'assainissement

Lorsque la libération de chlore est en mode de détection automatique du potentiel d'oxydo-réduction, l'Aqua Rite Pro ou le Pro Logic éteindra automatiquement la

commande du potentiel d'oxydo-réduction et affichera le message « Minutage du potentiel d'oxydo-réduction » si la durée programmée est dépassée (de 1 à 24 heures). Cela permet d'éviter la libération continue de chlore par l'Aqua Rite Pro ou le Pro Logic en raison d'une erreur de lecture de la sonde ou d'un autre problème externe lié à la piscine, et permet au propriétaire de la piscine d'évaluer la composition chimique de la piscine avant d'activer de nouveau la commande du potentiel d'oxydo-réduction. Il est possible de réinitialiser le minutage à partir de l'écran du menu de vérification du système par défaut.

Assistant de calibration du pH

Après l'installation, le détecteur de pH doit être calibré à l'aide de l'assistant de calibration du pH. Il est recommandé de procéder régulièrement à un test de l'eau de la piscine pour le comparer son résultat avec le niveau de pH indiqué par l'Aqua Rite Pro ou par le Pro Logic. En cas d'écart entre les deux valeurs, il est nécessaire de suivre à nouveau la procédure de l'assistant de calibration du pH.

Faites fonctionner la pompe de la piscine pendant au moins 20 minutes avant de lancer l'assistant de calibration du pH. La procédure de l'assistant est indiquée ci-dessous. Vous trouverez également des renseignements détaillés relatifs aux écrans particuliers ci-dessous.

Aqua Rite Pro

1. Appuyez sur le bouton « Réglage ».
2. Appuyez sur la touche « > » à plusieurs reprises jusqu'à ce que l'option « assistant de calibration » s'affiche.
3. Enfoncez la touche « + » pour lancer l'assistant.
4. Parcourez les divers éléments de l'assistant à l'aide des touches « < » ou « > ». À l'aide des touches « + » et « - », répondez aux questions qui vous sont posées.
5. Suivez les étapes jusqu'à la fin.

Pro Logic

1. Appuyez sur la touche « Menu » jusqu'à ce que le menu d'entretien apparaisse à l'écran.
2. Appuyez sur la touche « > » à plusieurs reprises jusqu'à ce que l'option « assistant de calibration du pH » s'affiche.
3. Enfoncez la touche « + » pour lancer l'assistant.
4. Parcourez les divers éléments de l'assistant à l'aide des touches « < » ou « > ». À l'aide des touches « + » et « - », répondez aux questions qui vous sont posées.
5. Suivez les étapes jusqu'à la fin.

Saisir une mesure de pH indépendante

Testez le niveau de pH de la piscine à l'aide d'une trousse d'essai qualitatif fiable après avoir laissé fonctionner la pompe pendant un certain temps. Goldline vous recommande de procéder à plusieurs tests et de faire une moyenne des résultats avant de saisir la valeur dans l'assistant de calibration du pH. Après avoir saisi la valeur du pH, appuyez sur le bouton « + » pour calibrer la sonde de pH. Un avertissement de « vérification du système » s'affichera si l'écart entre la valeur de la sonde et la valeur saisie est égal ou supérieur à 1.0. Dans ce cas-là, procédez à nouveau à un test du pH (peut-être avec une autre trousse) et pensez à nettoyer le détecteur de pH conformément aux instructions fournies dans la partie relative à l'entretien des détecteurs de ce manuel.

Configuration du relais de régulation du pH (Systèmes Pro Logic utilisant une version du logiciel antérieure à la version 4.00)

IMPORTANT : le relais utilisé pour commander l'AQL-CHEM2(-240) ou un autre dispositif de régulation du pH doit être configuré correctement pour empêcher la libération accidentelle de dioxyde de carbone ou d'acide dans l'eau de la piscine. Déterminez le relais qui est utilisé (il s'agit du relais qui est connecté au raccord flexible ou au dispositif de régulation du pH de 120 volts c.a.). Suivez les instructions de configuration indiquées dans la partie Menu de configuration du guide d'installation et mode d'emploi du système Pro Logic pour régler le fonctionnement de ce relais en mode « régulation du pH ». Veuillez vous reporter à un exemple de ce réglage (utilisation de l'Aux1) en page 13. Veuillez noter que les modèles PL-P-4 et PL-PS-4 nécessitent l'installation d'un relais supplémentaire et utilisent automatiquement l'Aux3.

Aux1 Config. + to view/change	+ Push to access Aux options <> Move to previous/next configuration menu
Aux1 Name Aux 1	+-- Rotates between all available names <> Move to next menu item
Aux1 Function pH Dispense	+-- Rotates between Manual On/Off (default), Countdown Timer, Low Speed-Filter Timeclock, Solar, Low speed-Spa Filter, Group & Super Chlorinate, and pH Dispense <> Move to next menu item

Avertissement : assurez-vous que vous utilisez le relais adéquat et que vous l'avez configuré pour la régulation du pH.

- Vérifiez que le relais fonctionne correctement en positionnant la commande d'agent de réduction du pH en « mode forcé »
- Assurez-vous que le relais s'allume immédiatement et alimente la vanne électromagnétique d'alimentation en dioxyde de carbone ou la pompe de distribution de l'acide
- Une fois que vous avez procédé à ces vérifications, repositionnez la commande d'agent de réduction du pH en mode automatique

Fonctionnement

Avant de faire fonctionner l'AQL-CHEM, testez et réglez la composition chimique de l'eau en fonction des niveaux recommandés dans le mode d'emploi de l'Aqua Rite Pro ou du Pro Logic. Cette étape est essentielle au bon fonctionnement de l'AQL-CHEM. Réglez le sel en fonction des niveaux recommandés en cas d'utilisation d'un système Aqua Rite Pro ou Pro Logic accompagné d'une trousse de chloration AQL-CL.

Dans des conditions normales d'utilisation, l'AQL-CHEM détectera le potentiel d'oxydo-réduction et le pH, ce qui ne nécessite aucune intervention de la part de l'utilisateur. Les niveaux réels du potentiel d'oxydo-réduction et du pH seront régulièrement affichés sur l'écran. Vous pouvez faire apparaître cet écran plus rapidement en appuyant sur les touches « < » ou « > ». Pour le système Pro Logic, ces renseignements sont indiqués dans le menu de diagnostic.

Les niveaux souhaités du potentiel d'oxydo-réduction et du pH peuvent être modifiés en relançant l'assistant de configuration de la composition chimique.

Contrôle du pH à l'aide de l'Aqua Rite Pro ou du Pro Logic

Les piscines à parois de plâtre et les piscines équipées de générateurs de chlore et de sel entraînent en général une légère hausse du pH qui doit être maîtrisée. Grâce à la technologie de détection et de régulation, le dioxyde de carbone ou l'acide sont libérés au besoin dans l'eau de retour du système de filtration jusqu'à ce que la sonde de pH indique un niveau adéquat.

Goldline recommande vivement l'ajout de dioxyde de carbone pour la régulation du pH dans les piscines résidentielles plutôt que la libération d'acide. Les deux méthodes sont efficaces pour réduire le pH, mais le dioxyde de carbone est bien plus sûr à manipuler et à stocker. Les AQL-CHEM2(-240) de Goldline sont des dispositifs de régulation de dioxyde de carbone permettant d'éviter la manipulation d'acide, et ils se révèlent économiques et efficaces pour contrôler le niveau de pH. Lorsque le gaz carbonique est libéré dans l'eau, il se dissout et se transforme en acide carbonique, un acide faible très efficace pour réduire le niveau de pH, et il s'autorégule en cas de surdosage.

SI VOUS CHOISISSEZ UN DOSEUR D'ACIDE POUR LA RÉGULATION DU pH, des mesures de précaution supplémentaires sont requises pour s'assurer que toute défaillance du matériel sera détectée. Soyez attentif lors de l'installation, de l'entretien et du fonctionnement des dispositifs de distribution de la pompe utilisant de l'acide. Il est dangereux de manipuler de l'acide, et cette substance blessera les gens et abîmera le matériel si elle n'est pas emballée, transportée, versée, rangée et éliminée de façon adéquate.

AVERTISSEMENT : toute défaillance du matériel peut entraîner une libération excessive d'acide dans l'eau, ce qui pourrait constituer un danger pour le matériel et pour la santé; ce risque pourrait ne pas être détecté sans l'utilisation d'un autre instrument de mesure du pH.

- Diluez toujours une dose de produit dans quatre doses d'eau dans le système de distribution de l'acide.
- Pour éviter une ébullition ou une projection violente, **AJOUTEZ TOUJOURS L'ACIDE À L'EAU**, et ne versez jamais d'eau dans de l'acide pour diluer ce dernier. Certains utilisent une phrase qui rime : « Faites comme il faut avec l'eau, et ajoutez l'acide à l'eau »
- Suivez scrupuleusement les procédures de sécurité et de manipulation relatives à l'acide fournies par le fournisseur, notamment celles concernant la protection des mains, du corps et des yeux lorsque vous versez ou manipulez l'acide.
- Choisissez une pompe d'alimentation en acide d'une capacité de 20 litres (5 gallons) par jour pour maintenir le débit à un niveau peu élevé.
- Limitez le réservoir d'acide disponible à 3,785 litres (1 gallon) pour 57 000 litres (15 000 gallons) d'eau. Cela permet de limiter la quantité d'acide disponible dans l'éventualité d'une défaillance du matériel qui libérerait la totalité du réservoir dans la piscine ou dans la cuve thermique.
- Seul un dispositif installé et entretenu convenablement pourra réguler les niveaux de pH et de l'agent d'assainissement de l'eau.
- Si l'acide n'est pas dilué de façon adéquate ou si la pompe d'alimentation est trop grande, la régulation de pH sera mal estimée.
- Servez-vous régulièrement d'une autre trousse de mesure du chlore et du pH pour vérifier que le niveau de pH et de chlore est approprié. Si les détecteurs sont cassés, affaiblis, sales ou maculés d'huile, de lait corporel ou d'autres agents de contamination, ils peuvent indiquer des résultats faussés, ce qui entraînerait une mauvaise composition chimique de l'eau et pourrait, dans les cas les plus graves, blesser quelqu'un ou endommager le matériel.
- Vérifiez l'affichage de l'Aqua Rite Pro ou du Pro Logic chaque jour avant d'entrer dans la piscine. En cas d'alerte de vérification du système, reportez-vous au guide de dépannage de ce manuel pour comprendre la situation et la rectifier. Si l'affichage reste vierge ou signale une erreur de communication, réparez le matériel et rectifiez l'erreur avant d'entrer dans l'eau.
- Suivez la liste de contrôle pour vérifier le bon fonctionnement après l'installation et au début de chaque saison

Entretien

Composition chimique de l'eau

Testez toujours la composition chimique de l'eau à l'aide d'une trousse d'essai manuel de qualité. L'AQL-CHEM offre un instrument dont la précision est supérieure à la plupart des trousse standard d'analyse de l'eau sous forme liquide. Ainsi, il est peut-être préférable de calibrer le pH en utilisant des solutions témoins disponibles dans le commerce. Calibrez le pH régulièrement au moyen de l'assistant de calibration du pH conformément aux instructions indiquées plus haut. Il est important de garder à l'esprit que les variations du niveau de pH, de la concentration d'acide cyanurique et de la teneur totale en matières dissoutes, ainsi que l'utilisation d'autres agents d'assainissement auront des conséquences sur le niveau résiduel du désinfectant principal par rapport au potentiel d'oxydo-réduction. Maintenez un niveau d'alcalinité totale à tout moment pour garantir la stabilité du pH. Afin de conserver un niveau résiduel stable d'agent d'assainissement exprimé en parties par million (ppm), ajustez régulièrement le niveau du potentiel d'oxydo-réduction.

Entretien des sondes

Les sondes doivent être propres et dépourvues d'huile, de dépôts de produits chimiques et de résidus contaminés pour fonctionner correctement. Après une immersion prolongée dans l'eau de la piscine ou de la cuve thermale, il peut être nécessaire de nettoyer les détecteurs chaque semaine ou chaque mois en fonction du nombre de baigneurs et d'autres critères relatifs à la piscine. Une réaction ralentie, un besoin croissant de calibrer le pH et des résultats incohérents indiquent que les sondes doivent être nettoyées.

Pour nettoyer les détecteurs du potentiel d'oxydo-réduction et du pH, lancez l'assistant de nettoyage de la sonde à partir du menu de réglage de l'Aqua Rite Pro ou du menu d'entretien du Pro Logic. Cet assistant aidera l'utilisateur à procéder au nettoyage des sondes. Répondez aux questions qui vous sont posées et suivez les instructions relatives au nettoyage.

Pour nettoyer les détecteurs sans utiliser l'assistant, coupez l'alimentation de l'Aqua Rite Pro ou du Pro Logic. Débranchez les raccords des sondes du boîtier de commande, dévissez les détecteurs et retirez-les soigneusement de la cellule de détection. Nettoyez la jonction de référence (l'anneau blanc au bas de la sonde) à l'aide d'une brosse à dent souple et de dentifrice normal. Vous pouvez également utiliser du détergent à vaisselle liquide pour retirer les résidus huileux. Rincez à l'eau fraîche, remplacez le ruban en Téflon et remettez les sondes en place. Si les détecteurs soigneusement nettoyés continuent de fournir des résultats incohérents ou nécessitent une calibration répétitive, ils doivent être remplacés.

Rangement des sondes

Les extrémités des détecteurs sècheront en raison de l'exposition aux intempéries. Rangez les détecteurs dans leur capsule en plastique incluse si vous les retirez de la cellule pendant plus d'une heure. Si vous avez perdu les capsules, rangez les détecteurs séparément dans un petit verre ou dans un contenant en plastique en veillant à ce que leurs extrémités soient immergées dans de l'eau propre. Rangez les détecteurs dans un endroit où la température ne descend pas en dessous de zéro degré.

Aménagement pour l'hiver

Les détecteurs de l'AQL-CHEM doivent être protégés du gel. Si la piscine est aménagée pour l'hiver, n'oubliez pas de retirer et de ranger les sondes (conformément aux instructions ci-dessus) dans le cadre du processus normal d'aménagement pour l'hiver. L'eau doit être égouttée de la cellule de détection et de la plomberie connexe. Les raccords BNC doivent être protégés à l'aide de leurs capuchons d'origine. Une trousse d'aménagement pour l'hiver permet de remplacer les pièces manquantes, et elle contient les capsules des sondes, les capuchons pour les raccords BNC et d'autres accessoires nécessaires. Entrez en contact avec votre fournisseur Goldline régional pour obtenir plus de renseignements.

Garantie 2009 de Goldline

GARANTIE LIMITÉE (en vigueur le 1^{er} janvier 2009) Goldline garantit que ses produits Aqua Rite, Aqua Rite Pro, Aqua Logic, Pro Logic et E-Command sont exempts de tout défaut de matériel et de fabrication dans des conditions d'utilisation et d'entretien normales pendant une période de trois (3) ans. Cette garantie s'applique à partir de la date de l'installation initiale sur des piscines résidentielles privées aux États-Unis et au Canada. Cette garantie n'est pas transférable et s'applique uniquement au premier propriétaire.

Aqua Trol, les installations commerciales, les installations à l'extérieur du Canada et des États-Unis, les accessoires et les pièces de rechange sont couverts en vertu des modalités de la garantie pendant une période d'un (1) an.

Une preuve d'achat est obligatoire pour se prévaloir de la garantie. Si une preuve d'achat écrite n'est pas fournie, le code de date de fabrication constituera le seul élément déterminant la date de l'installation du produit.

Pour se prévaloir d'un service ou de réparations en vertu de la garantie, veuillez communiquer avec le magasin où vous avez acheté le produit ou le centre d'entretien sous garantie autorisé de Goldline le plus proche. Pour obtenir davantage d'informations sur les centres d'entretien autorisés, veuillez communiquer avec le centre de soutien technique de Hayward/Goldline (61 Whitecap Road, North Kingstown RI, 02852) ou vous rendre sur le site Web de Goldline à l'adresse www.goldlinecontrols.com.

EXCLUSIONS DE GARANTIE

1. Matériaux fournis ou travaux effectués par d'autres pendant le processus d'installation.
2. Dommages résultant d'une installation incorrecte, y compris l'installation sur des piscines plus grandes que la puissance nominale du produit.
3. Problèmes découlant du défaut d'installer, d'utiliser ou d'entretenir le(s) produit(s) conformément aux recommandations du ou des manuel(s) du propriétaire.
4. Problèmes résultant du défaut de maintenir la composition chimique de l'eau selon les recommandations établies et figurant dans le(s) manuel(s) du propriétaire.
5. Problèmes résultant de tentatives d'altération, d'accidents, d'usage abusif, de négligence, de réparations ou de modifications non autorisées, d'incendies, d'inondations, de l'éclair, de gel, d'infiltration d'eau de l'extérieur, de la dégradation de la pierre naturelle utilisée ou située à proximité immédiate d'une piscine ou d'un spa, de guerre ou de catastrophes naturelles.

AVIS DE NON-RESPONSABILITÉ LA GARANTIE LIMITÉE EXPRESSÉMENT MENTIONNÉE CI-DESSUS CONSTITUE LA SEULE ET UNIQUE GARANTIE OFFERTE PAR GOLDLINE, RELATIVEMENT À SES PRODUITS D'AUTOMATISATION ET DE CHLORATION POUR LES PISCINES ET TIENT LIEU DE TOUTE AUTRE GARANTIE, EXPRESSE OU TACITE, Y COMPRIS LA GARANTIE DE VALEUR MARCHANDE OU D'ADAPTATION À UN USAGE PARTICULIER. CETTE GARANTIE VOUS CONFÈRE DES DROITS LÉGAUX SPÉCIFIQUES ET VOUS POUVEZ ÉGALEMENT AVOIR D'AUTRES DROITS QUI PEUVENT VARIER D'UN ÉTAT À UN AUTRE. GOLDLINE NE SERA, EN AUCUNE CIRCONSTANCE, TENUE RESPONSABLE DE DOMMAGES INDIRECTS, SPÉCIAUX OU ACCESSOIRES DE QUELQUE NATURE QUE CE SOIT, Y COMPRIS ENTRE AUTRES, LES BLESSURES, LES DOMMAGES MATÉRIELS, LES DOMMAGES MATÉRIELS TOUCHANT L'ÉQUIPEMENT OU LA PERTE D'ÉQUIPEMENT, LA PERTE DE PROFITS OU DE REVENUS, LES FRAIS DE LOCATION D'UNITÉS DE RECHANGE, ET AUTRES DÉPENSES SUPPLÉMENTAIRES, MÊME SI LE VENDEUR A ÉTÉ INFORMÉ DE LA POSSIBILITÉ DESDITS DOMMAGES. CERTAINS ÉTATS NE PERMETTENT AUCUNE EXCLUSION DE LA LIMITE LIÉE AUX DOMMAGES ACCESSOIRES OU INDIRECTS, IL SE PEUT DONC QUE LA LIMITE SUSMENTIONNÉE NE S'APPLIQUE PAS À VOUS.

AUCUN GROSSISTE, REPRÉSENTANT, DISTRIBUTEUR, SOUS-TRAITANT, OU AUTRE PERSONNE N'EST AUTORISÉ À OFFRIR UNE GARANTIE AU NOM DE GOLDLINE.

LA PRÉSENTE GARANTIE EST NULLE SI LE PRODUIT A ÉTÉ MODIFIÉ D'UNE MANIÈRE QUELCONQUE APRÈS AVOIR QUITTÉ L'USINE.

GÉNÉRATEUR ÉLECTROLYTIQUE DE CHLORE ENTRETIEN DE BASE DE LA PISCINE

	TEST	MESURE IDÉAL	AJUSTER LE NIVEAU
TRIMESTRIEL	Chlore libre	1.0 - 3.0 ppm	Augmenter la production de chlore en tournant le bouton OU augmenter ou diminuer la durée de filtration
	pH	7.2 - 7.8	Trop élevée : ajouter de l'acide muriatique Trop faible : ajouter du carbonate de sodium
MENSUEL	Alcalinité	80 - 120 ppm	Ajouter du bicarbonate de soude pour augmenter
	Sel	2700 - 3400 ppm	Ajouter du sel au besoin pour augmenter
HEBDOMADAIRE	Stabilisant si nécessaire	20 - 30 ppm	Ajouter de l'acide cyanurique pour augmenter
	Calcium	200 - 400 ppm	Ajouter du calcium pour augmenter
	Cellule électrolytique	Inspecter et nettoyer	Reportez-vous au guide d'utilisation

Pour Informations:

www.haywardcanada.com

