

# Dolphin 2x2 Gyro Pool Cleaner

**FR** Instructions d'opération



**FR**

# Dolphin 2x2 Gyro nettoyeur de piscine

## Instructions d'opération

### Contents

1. INTRODUCTION .....	3
2. SPECIFICATIONS .....	3
3. AVERTISSEMENTS ET PRECAUTIONS.....	3
3.1. Avertissements.....	3
3.2. Précautions.....	3
4. ELEMENTS DU NETTOYEUR DE PISCINE .....	4
5. UTILISATION DU NETTOYEUR DE PISCINE .....	5
5.1. Montage .....	5
5.2. Introduction du nettoyeur dans la piscine.....	6
5.3. Retrait du nettoyeur de la piscine .....	6
5.4. Entretien .....	7
5.5. Stockage hors saison .....	8
6. D'ALIMENTATION.....	9
7. LA TÉLÉCOMMANDE.....	10

# Dolphin 2x2 Gyro nettoyeur de piscine

## Instructions d'opération

### 1. INTRODUCTION

Merci d'avoir acheté ce robot nettoyeur de piscine de chez Maytronics.

Nous sommes convaincus que votre robot nettoyeur de piscine vous assurera un nettoyage crédible, convenable et rentable de votre piscine. Son filtrage fiable de toutes les piscines, son brossage actif et sa brosse grimpant sur toutes les surfaces permettent d'assurer l'hygiène maximale de votre piscine.

Les robots nettoyeurs de piscine de Maytronics fournissent une technologie de nettoyage avancée, une performance de longue durée et une maintenance en toute simplicité. Vous et votre famille pourrez profiter en toute confiance d'une piscine entièrement propre.

### 2. SPECIFICATIONS

Protection du moteur: IP 68

Profondeur minimale: 0,4 m (1,33 ft)

Profondeur maximale: 5 m (16,4 ft)

### 3. AVERTISSEMENTS ET PRECAUTIONS

#### 3.1. Avertissements



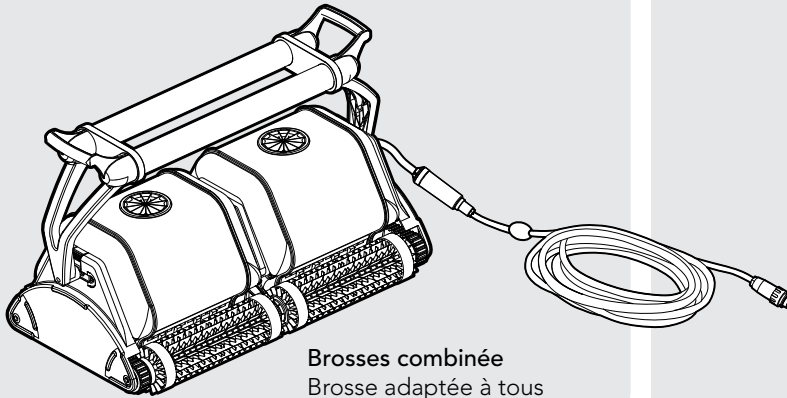
- Utilisez uniquement le bloc d'alimentation électrique qui vous a été fourni à l'origine
- Assurez-vous que la prise électrique est protégée par un disjoncteur de fuite à la terre
- Eloignez le bloc d'alimentation des flaques d'eau
- Positionnez le bloc d'alimentation à au moins 3.5 m (12 ft) du bord de la piscine
- N'entrez pas dans la piscine lorsque le nettoyeur est en marche
- Débranchez l'alimentation électrique avant tout entretien du robot
- Gardez le robot nettoyeur de piscine hors de portée des enfants ou des personnes dont les capacités physiques, sensorielles ou mentales sont réduites, ou ayant un manque d'expérience et de connaissances, à moins qu'ils n'aient fait l'objet d'une première supervision ou n'aient reçu des instructions concernant l'emploi du robot.

#### 3.2. Précautions

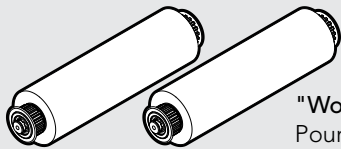
Lorsqu'il n'est pas utilisé, entreposez le nettoyeur de piscine sur son Caddy dans un lieu ombragé. N'utilisez le nettoyeur de piscine que lorsque les conditions de l'eau sont les suivantes:

Chlore	4 ppm max.
pH	7,0 - 7,8
Température	6°C - 35°C (43°F - 95°F)
NaCl	5000 ppm max.

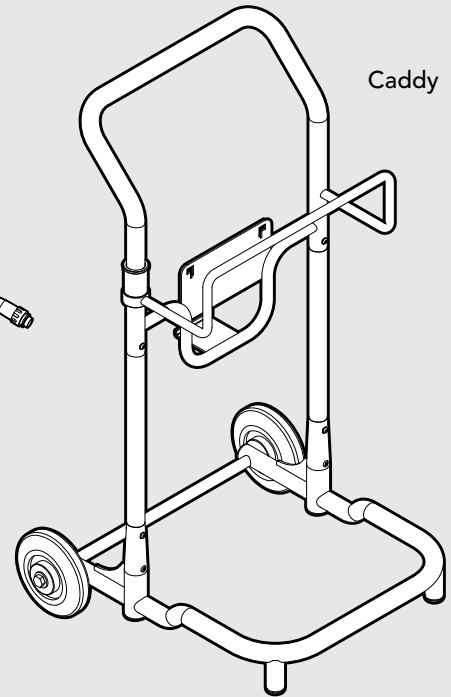
## 4. ELEMENTS DU NETTOYEUR DE PISCINE



**Brosses combinée**  
Brosse adaptée à tous revêtements de parois, idéale pour le nettoyage de la plupart des piscines

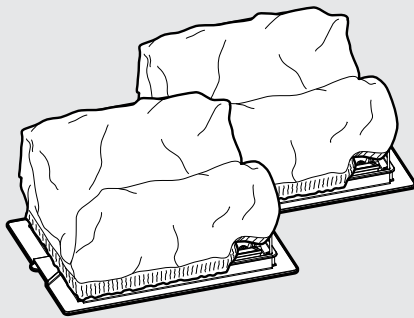


(optionnelle)  
"Wonder" (mousse) brosses  
Pour céramiques lisses

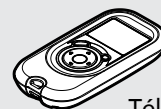


Caddy

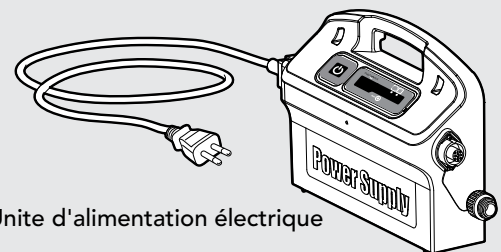
Couvercle inférieur et sacs-filtres



Options du sacs-filtres:  
Fin - per défaut  
Ultrafin - extra



Télécommande



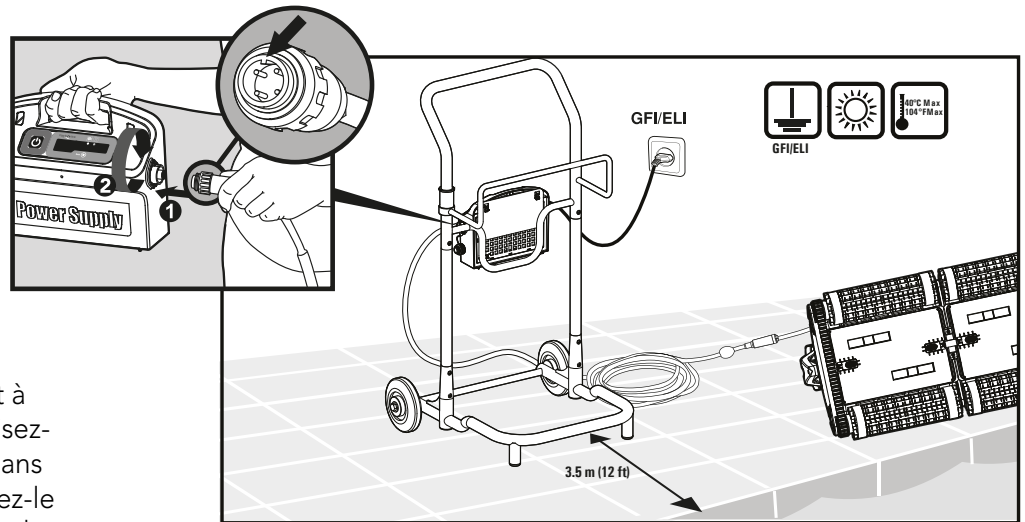
Unité d'alimentation électrique

## 5. UTILISATION DU NETTOYEUR DE PISCINE

### 5.1. Montage

Positionnez le bloc d'alimentation de manière à ce qu'il soit à peu près au milieu de la longueur de la piscine à une distance de 3.5 m (12 pieds).

Branchez le câble flottant à l'alimentation. Introduisez-le à l'aide de l'encoche dans le connecteur (1) et alignez-le avec la rainure de la prise du bloc d'alimentation; ensuite, tournez dans le sens des aiguilles d'une montre (2).



Modifiez la position diagonale de la poignée pour que le robot effectue les mouvements latéraux nécessaires au nettoyage de la bordure de l'eau.

Pour ajuster l'angle du manche:

**A.** Appuyez vers le bas sur le loquet et maintenez-le en position.

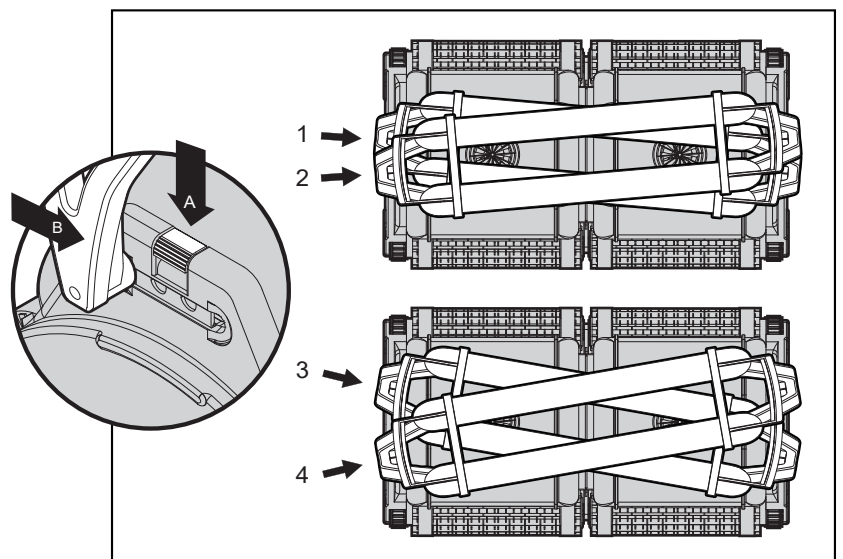
**B.** Placez le manche sur la position désirée et relâchez le loquet pour maintenir le manche en place.

#### 1 - 2 Progression normale

pour un nettoyage plus efficace de la bordure de l'eau.

#### 3 - 4 Progression rapide

vitesse accélérée – pour un nettoyage plus rapide mais moins appliqué de la bordure de l'eau.

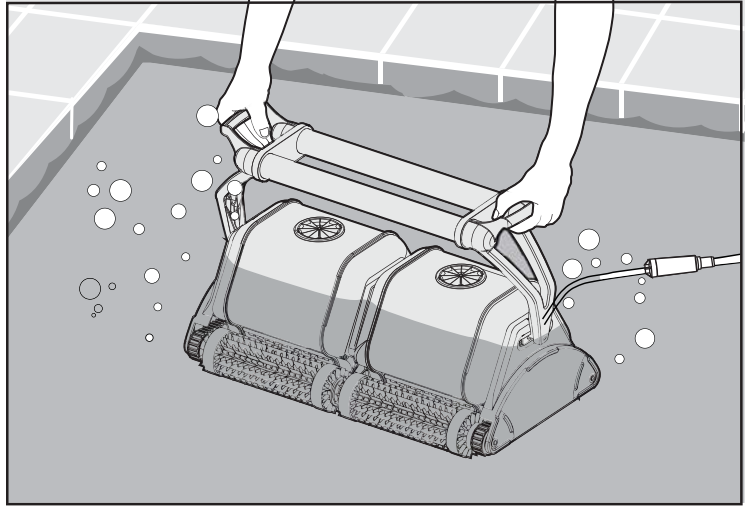


## 5.2. Introduction du nettoyeur dans la piscine

Si la brosse "Wonder" ou les anneaux "Wonder" sont secs, les tremper dans l'eau jusqu'à ce qu'ils deviennent souples.

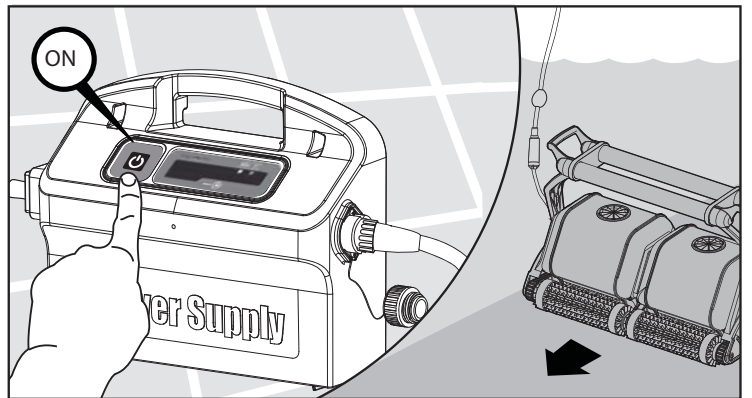
Secouez le robot sur les côtés ou de haut en bas pour libérer les bulles d'air.

Laissez-le couler vers le fond de la piscine.




Mettez l'appareil sous tension (ON).

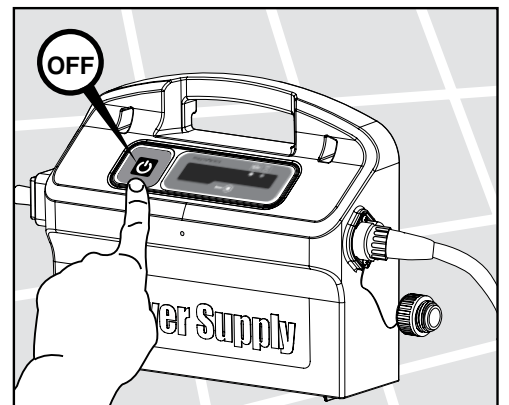
Le nettoyeur de piscine fonctionnera jusqu'à ce qu'il atteigne la fin du cycle de nettoyage.

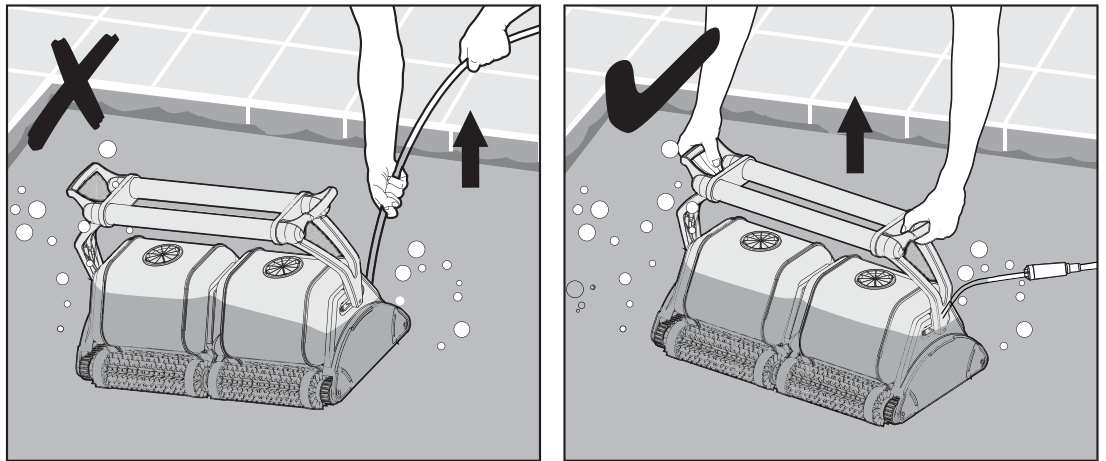


## 5.3. Retrait du Nettoyeur de la piscine

Le robot s'éteindra automatiquement à la fin du cycle de nettoyage.

 Coupez le courant (OFF) et débranchez le bloc d'alimentation.





A l'aide du câble de flottaison, ramenez le Nettoyeur de Piscine au bord de la piscine.

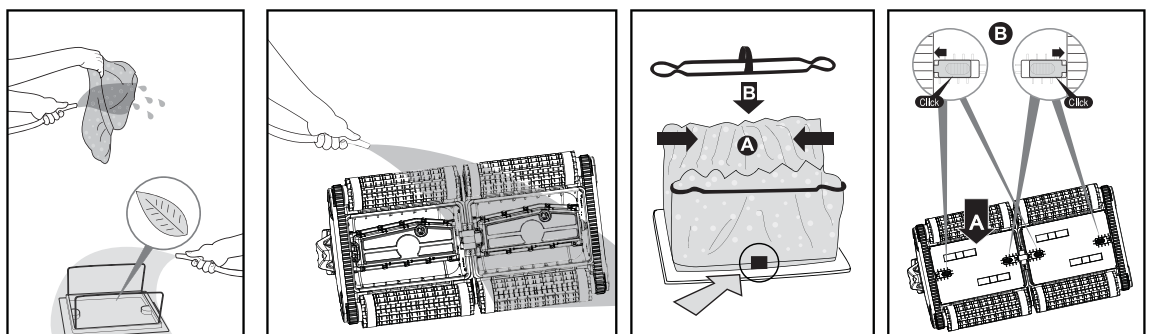
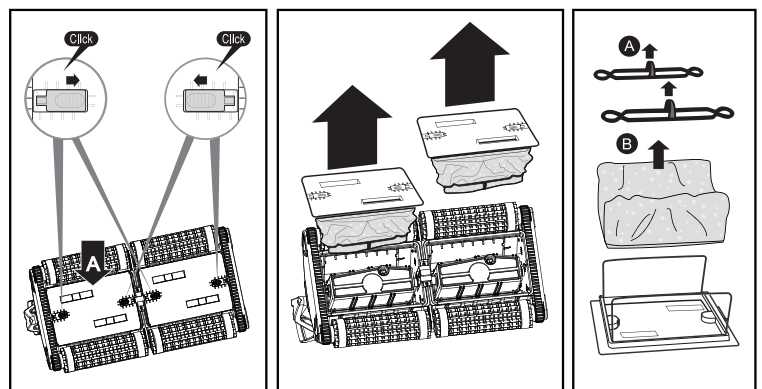
A l'aide de la poignée, sortez le Nettoyeur de la piscine.

 NE PAS RETIRER LE NETTOYEUR DE LA PISCINE EN TIRANT SUR LE CABLE.

## 5.4. Entretien

Nettoyez les sacs-filtres à l'aide d'un tuyau d'eau. De temps en temps, rincez les brosses à l'aide d'un tuyau d'eau.

Il est recommandé de laver périodiquement les sacs-filtres dans la machine à laver. Utilisez le programme pour tissus délicats.

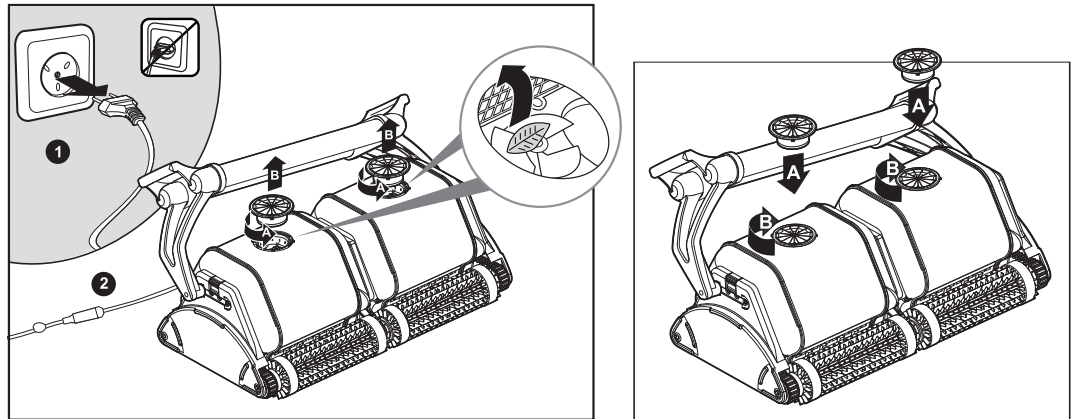




## Nettoyage de l'impulseur

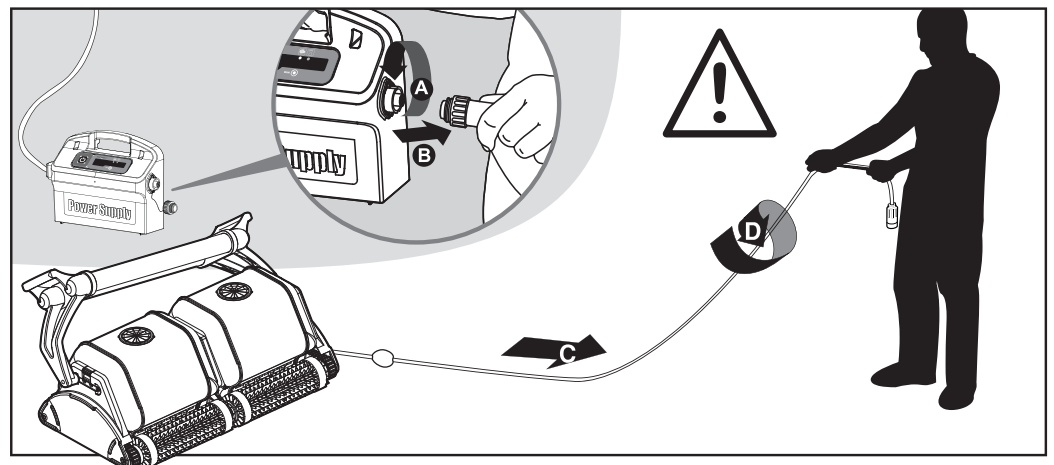
**⚠ Débranchez le bloc d'alimentation.**

Si vous constatez l'existence de débris emprisonnés dans l'impulseur, ouvrez l'impulseur et retirez les débris.



## Câble

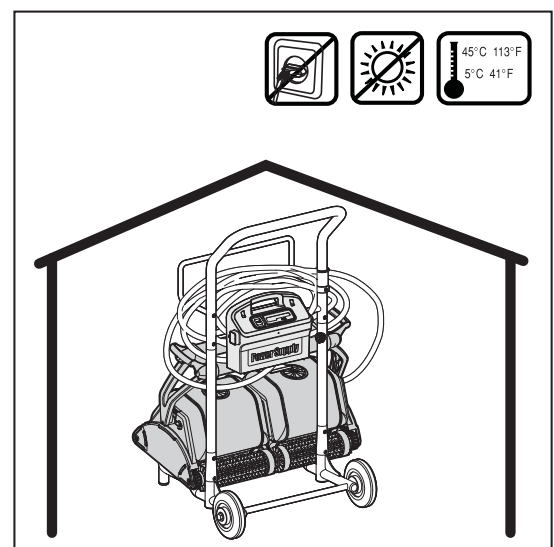
Pour éliminer les plis, tendez le câble entièrement et laissez-le au soleil pendant au moins une journée.



## 5.5. Stockage hors saison

Si le nettoyeur de piscine n'est pas utilisé pendant une période prolongée, veuillez l'entreposer de la manière suivante:

- Assurez-vous qu'il n'y a 2x2 d'eau dans le Nettoyeur de Piscine
- Nettoyez complètement les sacs-filtres et remettez-le en place
- Rembobinez le câble sans y faire de plis et placez-le sur le Caddy
- Entrez le nettoyeur de piscine dans un endroit protégé soit sur son Caddy, soit simplement à l'envers

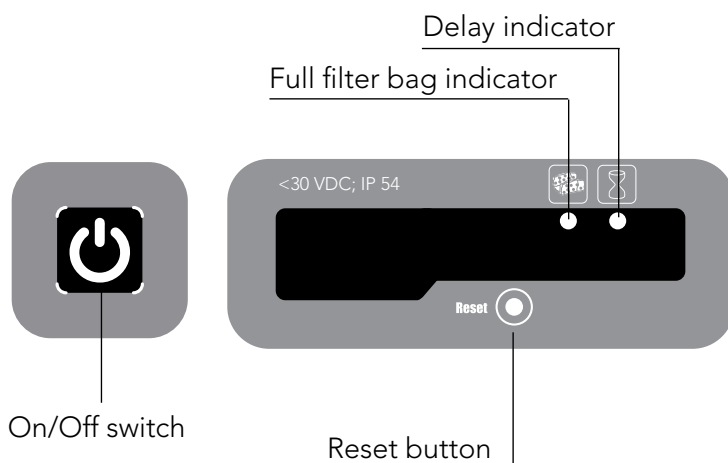
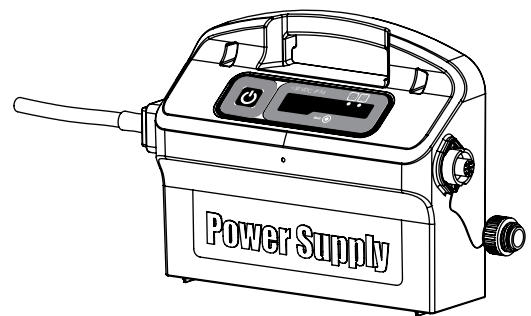




## 6. D'ALIMENTATION

Alimentation numérique avec « Mode Interrupteur » ("Switch-Mode") avec indicateur de sac filtre plein et de temporisation.

- Entrée - 100 VAC - 250 VAC
- 50 Hz - 60 Hz
- 220 W
- Sortie - <30 VDC
- IP 54



### Indicateur de sac filtre plein et touche de réinitialisation (Reset)

Le boîtier d'alimentation est équipé d'un voyant indiquant l'état du sac filtre.

Le voyant DEL rouge donne deux indications différentes selon le cas.

- S'il clignote – le sac filtre est partiellement plein.
- S'il est allumé en continu – le filtre est plein et doit être vidé, puis nettoyé.

Si le voyant ne s'éteint pas après que le sac filtre ait été vidé et nettoyé, appuyez sur la touche RESET pendant que le robot fonctionne.



### Indicateur de temporisation (Delay)

Le boîtier d'alimentation est équipé d'un voyant indiquant si l'option de temporisation a été activée ou non (à distance, par télécommande).

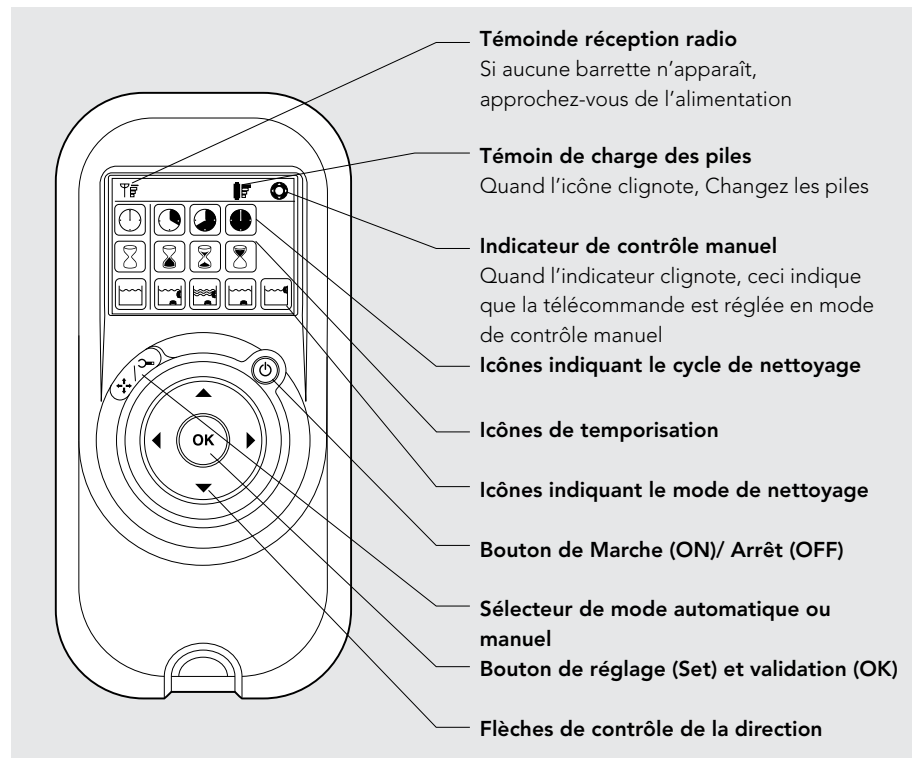
## 7. LA TÉLÉCOMMANDE

### Panneau de contrôle de la télécommande

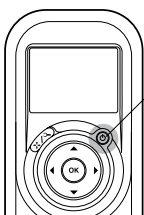
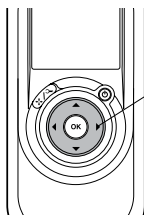
La télécommande (RCU – Remote Control Unit) dispose de deux modes de fonctionnement – un mode de contrôle automatique et un mode de contrôle manuel de direction.

En mode automatique, tous les paramètres sont modifiables.

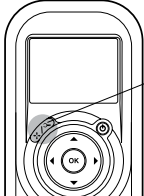
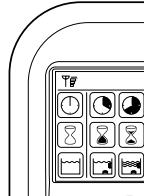
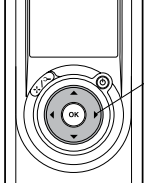
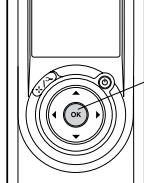
En mode manuel, la direction du robot nettoyeur de piscine peut être contrôlée manuellement.





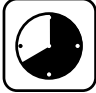










#### Mode de contrôle manuel de la direction

 <p>Bouton Marche/ Arrêt</p>	<ol style="list-style-type: none"> <li>1. Appuyez une fois sur le bouton Marche / Arrêt (ON/OFF) - La télécommande démarre en mode de contrôle manuel de la direction</li> <li>2. Pour contrôler manuellement la direction du robot nettoyeur, utilisez les touches directionnelles selon le sens des flèches (voir schéma de droite)</li> </ol>	 <p>Flèches de contrôle de la direction</p>
---	--	--

#### Sortie du Mode de Contrôle Manuel et Réglage du mode automatique

 <p>Sélecteur de mode Manuel/ Automatique</p>	<ol style="list-style-type: none"> <li>1. Pour quitter le mode de contrôle manuel de la direction, appuyez UNE SEULE fois sur le sélecteur de mode Manuel / Automatique</li> <li>2. L'afficheur numérique s'allume et trois lignes de boutons fonctionnels s'affichent avec le paramétrage défini par défaut</li> </ol>	
 <p>Flèches de contrôle de la direction</p>	<ol style="list-style-type: none"> <li>1. Modifiez les paramètres à l'aide des flèches orientées vers le haut ou vers le bas. Pour sélectionner les divers réglages, utilisez les flèches orientées vers la droite ou vers la gauche</li> <li>2. Dès que vous atteignez la fonction voulue, il vous suffit d'appuyer sur le bouton Réglage / Validation (Set/OK)</li> </ol>	 <p>Bouton Réglage/ Validation</p>

Appuyez tout d'abord sur la touche Manuel Automatique pour sélectionner le mode, ensuite réalisez les réglages selon le tableau ci-dessous:

 <p><b>Indicateur de cycle de nettoyage</b> Cette touche détermine la durée du cycle de nettoyage. La télécommande vous permet de choisir parmi les options suivantes.</p>	 <p><b>Rapide</b> Cycle de 4 h</p>	 <p><b>Efficace (Réglage par défaut)</b> Cycle de 6 h. pour une utilisation quotidien.</p>	 <p><b>Extra</b> Cycle de 8 h</p>	
 <p><b>Indicateur de temporisation</b> Cette touche détermine le moment de déclenchement du cycle par l'appareil. Un début de cycle différé (temporisé) permet de laisser les impuretés se déposer au fond de la piscine.</p>	 <p><b>Début de cycle immédiat (Réglage par défaut)</b></p>	 <p><b>Temporisation d'une heure</b></p>	 <p><b>Temporisation de deux heures</b></p>	
 <p><b>Indicateur du mode de nettoyage</b> Cette touche vous permet de choisir parmi les options suivantes.</p>	 <p><b>Standard</b> Nettoyage du sol et des parois. <b>(Réglage par défaut)</b></p>	 <p><b>Ultra-propre</b> Aspiration plus puissante et mouvement plus lent. (Sol et parois)</p>	 <p><b>Sol uniquement</b> Nettoie seulement le sol et les plinthes.</p>	 <p><b>Parois seulement</b> Nettoie seulement les parois et la bordure de l'eau. (Sauf le modèle Dolphin 2x2 Gyro)</p>

**Remarque:**

- Au bout de 2 minutes d'inactivité des touches, la télécommande s'éteint et le robot nettoyeur poursuit le cycle entamé selon le paramétrage en cours.
- A la fin des cycles "Ultra-propre" et "Parois seulement", le robot nettoyeur récupère les réglages définis par défaut.

# Dolphin 2x2 Gyro Pool Cleaner

8151993