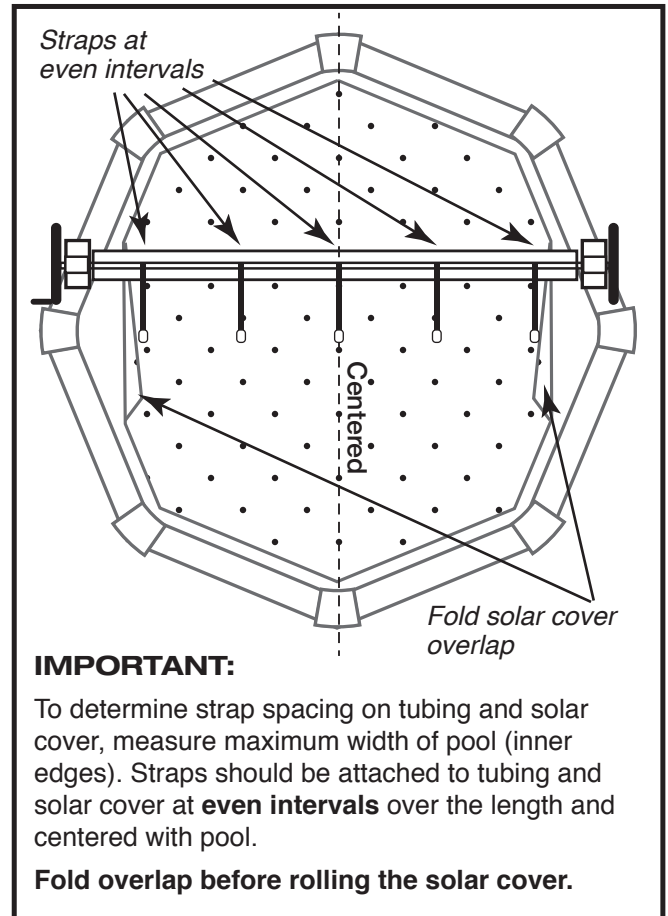
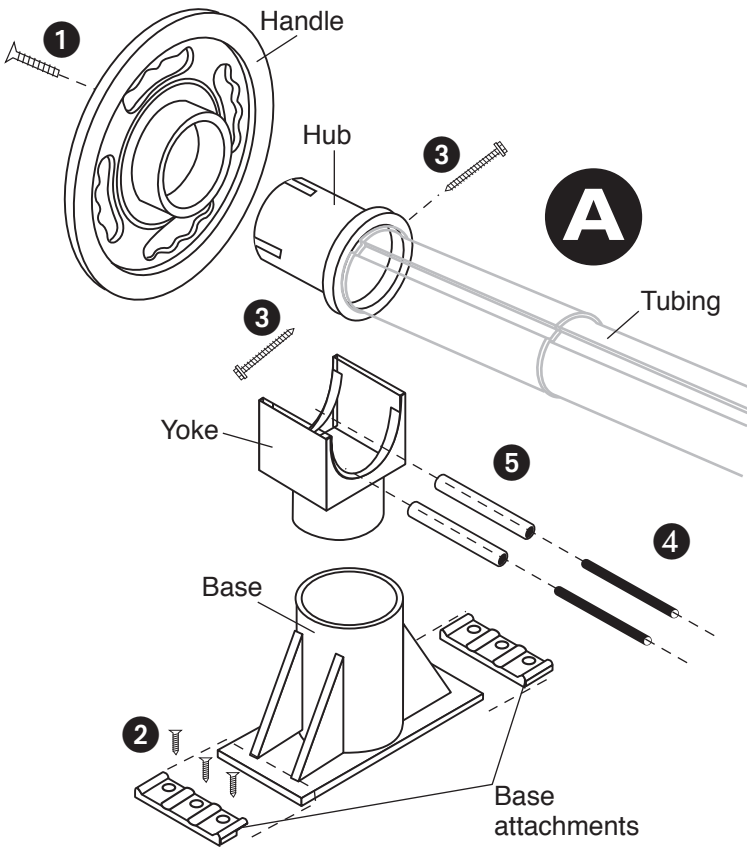


ACM-133 Hardware



1 x 2 	2 x 12 	3 x 9 	4 x 4 	5 x 4 	Tools required for assembly: -power drill -hexagon socket -drill bit 5/32" & 3/16" -Phillips screw driver
6 x 10 	7 x 10 	8 x 2 (left) 	8 x 2 (right) 	9 x 10 	

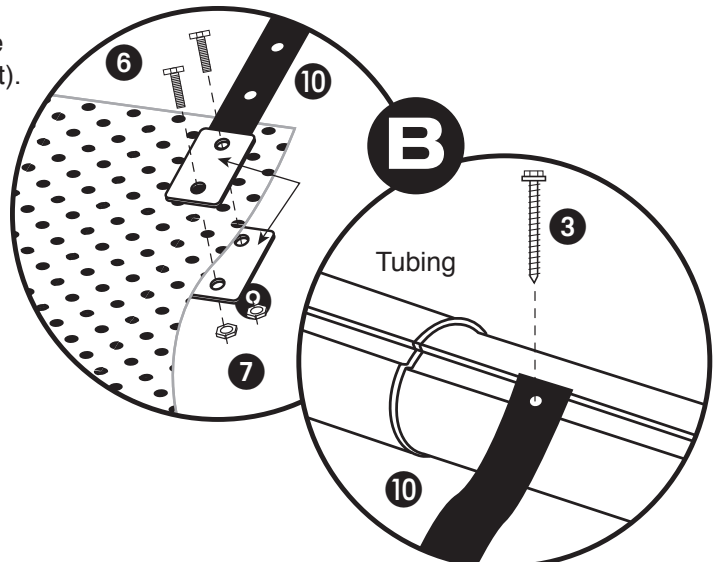


(A) Roller assembly:

- Attach handle to hub using one **1** screw.
- Slide base attachments (check for left and right fit) over base and secure with three **2** screws (pre-drill holes using 3/16" bit).
- Insert pins **4** into tubes **5** and place in yoke to create roller bearings.
- Each hub attaches to aluminium tubing with two **3** self tapping hexagon head screws (pre-drill holes using 5/32" bit).

(B) Attach straps:

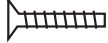
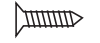


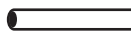


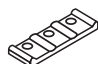
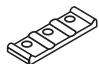

- Straps **10** should be attached to the solar cover using ten **9** nylon plates, ten **6** nylon bolts and ten **7** nylon nuts.
- Straps **10** should be attached to tubing using five **3** self tapping hexagon head screws (pre-drill holes using 5/32" bit) and solar cover at even intervals over the length and centered with pool.

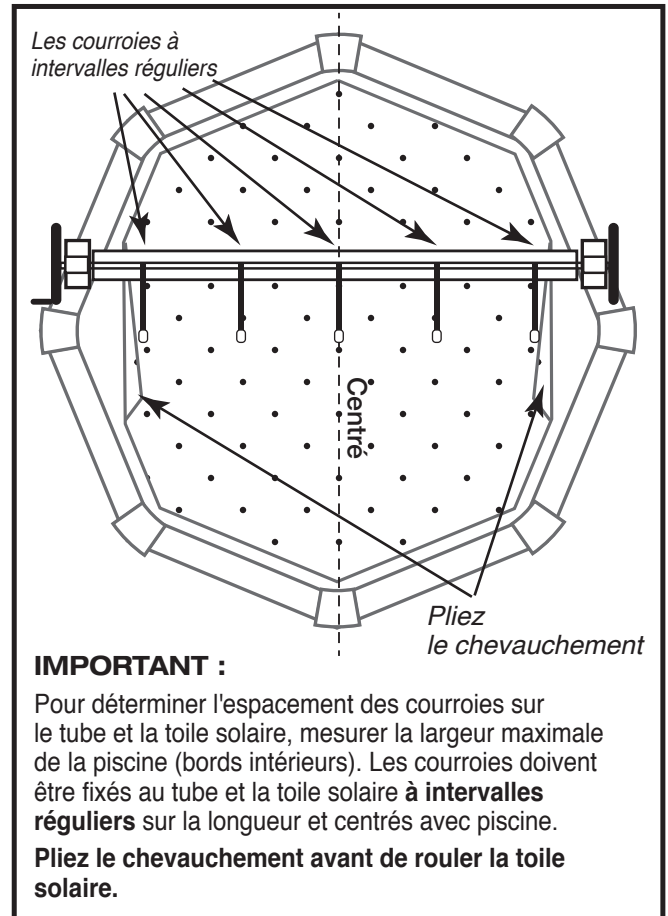
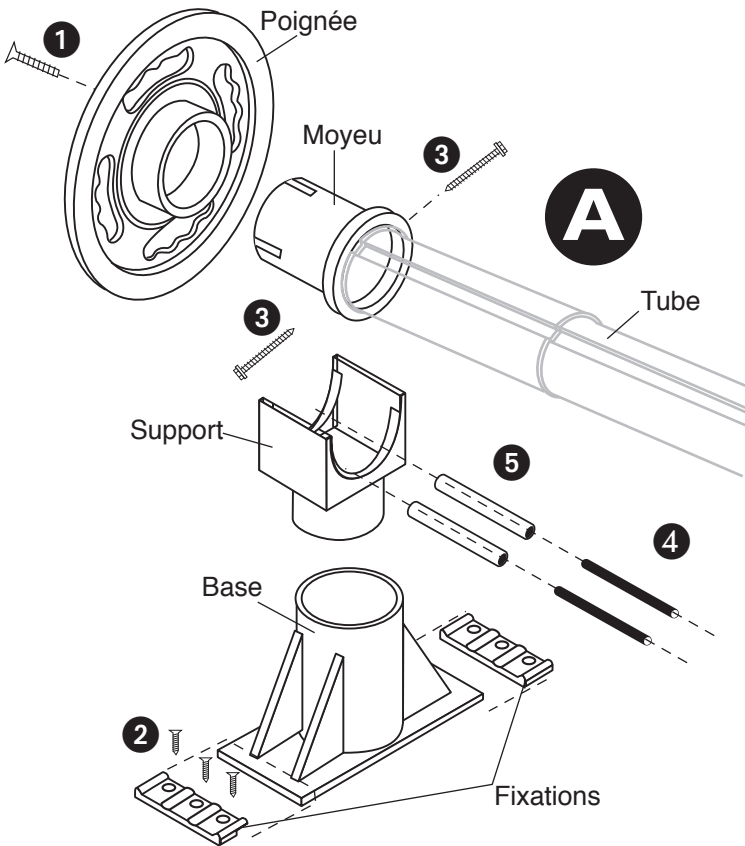


ACM-133

Jeu de pièces

Champlain
Plastics

1 x 2 	2 x 12 	3 x 9 	4 x 4 	5 x 4 	Outils requis pour l'assemblage: -perceuse électrique -douille hexagonal -foret 5/32" & 3/16" -tournevis Phillips
6 x 10 	7 x 10 	8 x 2 (gauche) 	8 x 2 (droit) 	9 x 10 	



(A) Assemblage de rouleau:

- Fixer la poignée au moyeu en utilisant une vis **1**.
- Glisser les fixations (vérifier pour un ajustement gauche et à droite) sur la base et fixer avec trois vis **2** (trous pré-perçage requis à l'aide d'un foret 3/16").
- Insérer les essieux **4** dans les rouleaux **5** et les placer dans le support pour créer un roulement à rouleaux.
- Attacher les moyeux aux tubes d'aluminium en utilisant deux **3** vis (trous pré-perçage requis à l'aide d'un foret 5/32").

(B) Attachez les courroies :

- Les courroies **10** doivent être attaché à la toile solaire en utilisant dix **9** plaquettes de nylon, dix **6** boulons en nylon et dix **7** écrous en nylon.
- Les courroies **10** doivent être attachées aux tubes avec cinq **3** vis à intervalles réguliers sur la longueur et centré avec la piscine (trous pré-perçage requis à l'aide d'un foret 5/32").

